

## A empresa



Guardiã de mais de 30 anos de experiência no desenvolvimento e produção de componentes para o manuseio e transporte. Os artigos deste catálogo são projetados, fabricados e testados de acordo com os melhores padrões de qualidade. Os materiais de alta tecnologia e processos de produção, coloca os produtos Tecom no topo do setor da indústria em todo o mundo.



Para visitar o site

[www.tecnocorrentes.pt](http://www.tecnocorrentes.pt)

## A tecnologia



Um sofisticado sistema cad/cam, uma moderna unidade de produção e uma gestão eficiente do stock de produtos acabados, permitem reunir a máxima fiabilidade a um produto de alta tecnologia.

A flexibilidade, a alta capacidade dos recursos de produção e a dinamização dos depósitos permitem uma disponibilidade imediata dos nossos produtos.



## Componentes para transportadores



Componentes para transportadoras projetados para a indústria alimentar e de engarrafamento. Bases de apoio, manipuladores, suportes e terminais portáteis realizados de polímero e equipados com parafusos de aço inox ou galvanizados.



## Suportes de auto-alinhamento (chumaceiras)



Suportes de auto-alinhamento em polímero resistentes à corrosão. Ideais para a indústria de alimentos e farmacêutica.



## Componentes de apoio e nivelamento



Pés de sustentação em polímero, aço galvanizado e aço inoxidável, tampas rosçadas para tubos redondos, quadrados e retangulares, adequados para aplicações nos setores alimentício, farmacêutico e mecânico.



Tecom S.r.l. - ITÁLIA  
**TECNOCORRENTES, LDA.**

Apartado 2813 - 2401-901 LEIRIA - Portugal

Tel. 244 826 390 - Fax 244 826 392 - Tlm. 93 317 43 43 - E-mail: [tecnocorrentes@mail.telepac.pt](mailto:tecnocorrentes@mail.telepac.pt) - [www.tecnocorrentes.pt](http://www.tecnocorrentes.pt)

# Componentes para transportadores

Ref.	Pág.	Ref.	Pág.	Ref.	Pág.	Ref.	Pág.	Ref.	Pág.	Ref.	Pág.
200	7	257	120	315	49	373	161	436	29	522	140
201	8	258	121	316	72	374	154	437	146	523	169
202	9	259	122	317	119	375	150	438	143	525	106
203	10	260	123	318	146	376	90	439	67	526	36
204	69	261	124	319	129	377	160	441	26	710	102
205	70	262	125	320	139	381	165	442	26	711	102
206	74	263	116	321	139	382	50	443	67	116	159
207	13	264	117	322	139	384	165	444	73	117	159
208	11	265	118	323	139	385	165	446	175	121	159
209	31	266	35	324	76	387	29	448	138	700	175
210	14	267	110	325	130	388	120	449	138	705	175
211	12	268	85	326	131	389	166	450	138	Chumaceira	178
212	12	269	85	327	132	390	166	451	138	Pés	198
213	17	270	96	328	133	391	166	452	138	Casquilho	230
214	18	271	97	329	143	392	29	453	138	Cód. A1.436085	29
215	20	272	103	330	150	393	150	454	170	Cód. A7.107300	32
217	27	273	98	331	153	394	150	455	170	Cód. B6.182	42
219	28	274	99	332	57	395	150	456	170	Cód. B6.013495	56
220	31	275	98	333	114	397	46	457	170	Cód. A0.070012	59
221	34	276	107	334	50	398	70	458	101	Cód. A0.071010	59
222	33	277	156	335	112	399	105	459	101	Cód. A0.0139	68/71
223	36	278	157	336	111	400	46	460	65	Cód. P2.339	75
224	38	279	19	337	51	401	16	461	165	Cód. A0.339	75/76
225	39	280	21	338	52	402	30	463	161	Cód. P2.340	78
226	40	281	23	339	147	403	16	467	130	Cód. B2.014	109
227	41	282	108	340	139	404	16	469	145	Cód. D6.282	109
228	42	283	113	341	140	405	64	470	80	Cód. B7.393/B.308	144
229	59	285	88	342	141	406	26	471	110	Cód. B7.191/296	161
230	60	286	100	343	142	407	26	472	170	Cód. B7.242/263	162
231	61	287	100	344	148	408	25	473	170	Cód. B7.244/362	162
232	62	288	90	345	149	409	30	474	127	Cód. P1.502303	165
233	83	289	58	350	56	410	64	475	128	Cód. D4.475/B.3450	172
234	84	290	68	352	154	411	64	477	131	Cód. D4.014/141	172
235	16	291	65	353	144	412	63	478	132	Cód. D3.272000	173
236	15	293	106	354	145	413	63	479	133		
237	77	294	45	355	134	415	138-B	481	138-B		
238	75	296	94	356	135	416	125	485	145		
239	78	297	82	357	136	417	122	487	39		
240	79	299	155	358	137	418	160	488	18		
241	80	300	115	359	151	420	145	492	137-B		
242	32	301	71	360	152	421	148	493	137-B		
243	22	302	73	361	163	422	147	494	138-B		
245	105	303	53	362	163	423	149	497	109		
246	43	304	54	363	163	425	86	498	109		
247	44	305	55	364	164	427	66	499	109		
248	45	306	126	365	164	428	158	500	150		
249	104	307	127	366	164	429	86	501	137-A		
250	92	308	128	367	163	430	177	502	138-A		
251	92	310	89	368	163	431	177	512	165		
252	93	311	87	369	163	432	177	514	145		
253	95	312	82	370	162	433	177	515	86		
254	108	313	47	371	162	434	66	519	74		
256	37	314	48	372	162	435	81	521	138-B		



Ref. D3.272000 pág. 24

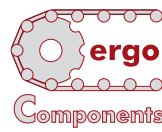


Ref. 617 pág. 24



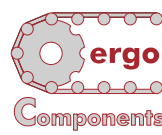
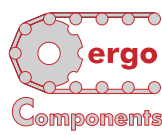
Ref. 525 pág. 106

 Ref. 488 pág. 018	 Ref. 487 pág. 039	 Ref. 441 pág. 026	 Ref. 521 pág. 138-B	 Ref. 520 pág. 103	 Ref. 522 pág. 140	 Ref. 515 pág. 138-B
 Ref.ª 481 / 493 / 494 501/492 pág. 137-B, 138-B	 Ref.ª 448, 451, 449 452, 450, 453 pág. 138	 Ref. 501 pág. 137-A Ref. 502 pág. 138-A	 Ref. 500 pág. 50	 Ref. 446 pág. 175	 Ref. 519 pág. 166	 Ref. 461 pág. 165



## Sumário

 Ref. 200 pág. 006	 Ref. 201 pág. 007	 Ref. 202 pág. 008	 Ref. 203 pág. 009	 Ref. 212 pág. 012	 Ref. 208 pág. 011	 Ref. 211-409 pág. 030
 Ref. 207 pág. 013	 Ref. 210 pág. 014	 Ref. 236 pág. 015	 Ref. 235 pág. 016	 Ref. 213 pág. 017	 Ref. 214 pág. 018	 Ref. 279 pág. 019
 Ref. 215 pág. 020	 Ref. 280 pág. 021	 Ref. 243 pág. 022	 Ref. 281 pág. 023	 Ref. 216 pág. 024	 Ref. 408 pág. 025	 Ref. 406-407 pág. 026
 Ref. 217 pág. 027	 Ref. 219 pág. 028	 Ref. 402 pág. 030	 Ref. 209 pág. 031	 Ref. 220 pág. 031	 Ref. 242 pág. 032	 Ref. 222 pág. 033
 Ref. 221 pág. 034	 Ref. 266 pág. 035	 Ref. 223 pág. 036	 Ref. 256 pág. 037	 Ref. 224 pág. 038	 Ref. 225 pág. 039	 Ref. 226 pág. 040
 Ref. 227 pág. 041	 Ref. 228 pág. 042	 Ref. 246 pág. 043	 Ref. 247 pág. 044	 Ref. 248 pág. 045	 Ref. 294 pág. 046	 Ref. 313 pág. 047
 Ref. 314 pág. 048	 Ref. 315 pág. 049	 Ref. 334 pág. 050	 Ref. 337 pág. 051	 Ref. 338 pág. 052	 Ref. 303 pág. 053	 Ref. 304 pág. 054
 Ref. 305 pág. 055	 Ref. 350 pág. 056	 Ref. 332 pág. 057	 Ref. 289 pág. 058	 Ref. 229 pág. 059	 Ref. 230 pág. 060	 Ref. 231 pág. 061
 Ref. 232 pág. 062	 Ref. 412-413 pág. 063	 Ref. 410-411 pág. 064	 Ref. 291 pág. 065	 Ref. 405 pág. 064	 Ref. 439 Ref. 440 Ref. 443 pág. 067	 Ref. 290 pág. 068
 Ref. 204 pág. 069	 Ref. 205 pág. 070	 Ref. 301 pág. 071	 Ref. 316 pág. 072	 Ref. 302 pág. 073	 Ref. 206 pág. 074	 Ref. 238 pág. 075
 A0.339102 Ref. 324 pág. 076	 Ref. 237 pág. 077	 Ref. 239 pág. 078	 Ref. 240 pág. 079	 Ref. 241 pág. 080	 Ref. 435 pág. 081	 Ref. 297-312 pág. 082



Ref. 233 pág. 083	Ref. 234 pág. 084	Ref. 268 pág. 085	Ref. 269 pág. 086	Ref. 311 pág. 087	Ref. 285 pág. 088	Ref. 310 pág. 089
Ref. 288 pág. 090	Ref. 250 pág. 091	Ref. 251 pág. 092	Ref. 252 pág. 093	Ref. 296 pág. 094	Ref. 253 pág. 095	Ref. 270 pág. 096
Ref. 271 pág. 097	Ref. 273 pág. 098	Ref. 274 pág. 099	Ref. 287 pág. 100	Ref. 286 pág. 101	Ref. 275 pág. 102	Ref. 272 pág. 103
Ref. 249 pág. 104	Ref. 245 pág. 105	Ref. 293 pág. 106	Ref. 276 pág. 107	Ref. 254 pág. 108	Ref. 282 pág. 109	Ref. 267 pág. 110
Ref. 336 pág. 111	Ref. 335 pág. 112	Ref. 283 pág. 113	Ref. 333 pág. 114	Ref. 300 pág. 115	Ref. 263 pág. 116	Ref. 264 pág. 117
Ref. 265 pág. 118	Ref. 317 pág. 119	Ref. 257 pág. 120	Ref. 258 pág. 121	Ref. 259 pág. 122	Ref. 260 pág. 123	Ref. 261 pág. 124
Ref. 262 pág. 125	Ref. 306 pág. 126	Ref. 307 pág. 127	Ref. 308 pág. 128	Ref. 319 pág. 129	Ref. 325 pág. 130	Ref. 326 pág. 131
Ref. 327 pág. 132	Ref. 328 pág. 133	Ref. 355 pág. 134	Ref. 356 pág. 135	Ref. 357 pág. 136	Ref. 358 pág. 137	Ref. 320 pág. 138 Ref. 321 pág. 138 Ref. 322 pág. 138 Ref. 323 pág. 138
Ref. 340 pág. 139	Ref. 341 pág. 140	Ref. 342 pág. 141	Ref. 343 pág. 142	Ref. 438 pág. 143	Ref. 329 pág. 143	Ref. 353 pág. 144
Ref. 437 pág. 146 Ref. 318 pág. 146	Ref. 339 pág. 147	Ref. 344 pág. 148	Ref. 345 pág. 149	Ref. 330 pág. 150	Ref. 359 pág. 151	Ref. 360 pág. 152
Ref. 331 pág. 153	Ref. 352 pág. 154	Ref. 299 pág. 155	Ref. 277 pág. 156	Ref. 278 pág. 157	Ref. 401 pág. 16	Ref. 403-404 pág. 16



Ref. 210 pág. 014	Ref. 387,392 pág. 029	Ref. A7... pág. 26, 32	Ref. 382 pág. 050	Ref. 397 pág. 046	Ref. 400 pág. 046	Ref. B6.302 pág. 176
Ref. 376 pág. 090	Ref. 388 pág. 120	Ref. 393 pág. 150	Ref. 394 pág. 150	Ref. 395 pág. 150	Ref. 375 pág. 150	Ref. 377 pág. 160 418
Ref. 373 pág. 161	Ref. 353-A pág. 145	Ref. 374 pág. 162	Ref. 372 pág. 162	Ref. 363 pág. 163	Ref. 369 pág. 163	Ref. 361 pág. 163
Ref. 362 pág. 163	Ref. 367,368 pág. 163	Ref. 364 pág. 164	Ref. 365 pág. 164	Ref. 366 pág. 164	Ref. B7.244 pág. 162	pág. 86 Ref. 429
Ref. 381 pág. 165	Ref. 384 pág. 165	Ref. 385 pág. 165	Ref. B7.36 pág. 165	Ref. 389 pág. 166	Ref. 390 pág. 166	Ref. 391 pág. 166
Ref. 374 pág. 154	Ref. pág. 167	Ref. pág. 168	Ref. pág. 169	Ref. pág. 170	Ref. pág. 170	Ref. pág. 171
Ref. pág. 172	Ref. pág. 172	Ref. pág. 172	Ref. pág. 172	Ref. pág. 173	Ref. pág. 173	Ref. pág. 173
Ref. pág. 174	Ref. pág. 175	Ref. 425 pág. 86	Ref. 415 pág. 126	Ref. 421 pág. 148	Ref. 422 pág. 147	Ref. 423 pág. 149
Ref. pág. 176	Ref. 707 pág. 158	Ref. 116 pág. 159	Ref. 117 pág. 159	Ref. 50X6 pág. 164	Ref. 30X3 pág. 164	pág. 36
Ref. 427 pág. 66	Ref. 434 pág. 66	pág. 110 Ref. B.282	pág. 109 Ref. B2.014	Ref. 416 pág. 122	Ref. 417 pág. 177	Ref. 430 pág. 177
pág. 177	Ref. 431 pág. 177	Ref. 432 pág. 177	Ref. 433 pág. 177	pág. 109 L 84 / L 116	pág. 109 B2.014399	Ref. 444 pág. 73

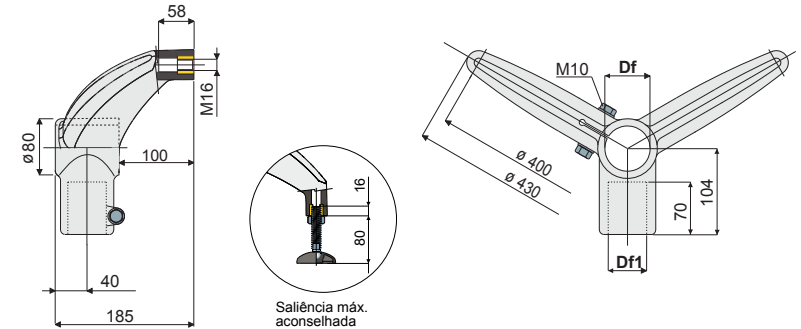
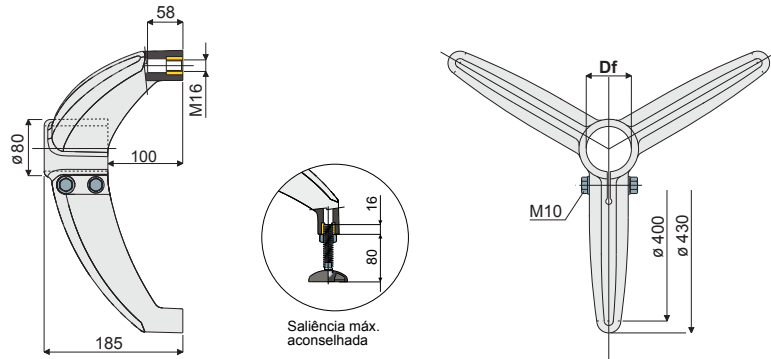
# Tripé



Ref. **200**

Ref. **201**

# Bipé Angular com Ligação



Df	Parafusos em aço galvanizado	Parafusos em aço inox AISI 304	Carga extração do tubo (N)	Carga estática máx. aplicável (N)
Furo para tubos de (mm)	Código	Código		
60,3	200 / 80588	200 / 80589		
50,8	200 / 82070	200 / 82071		
48,3	200 / 80590	200 / 80591	9600	15800
42,4	200 / 80592	200 / 80593		
45x45 tubo quadrado	200 / 80271	200 / 80753		
40x40 tubo quadrado	200 / 85108	200 / 85109		

Df	Df1	Parafusos em aço galvanizado	Parafusos em aço inox AISI 304	Carga extração do tubo (N)	Carga estática máx. aplicável (N)
Furo para tubos de (mm)	Furo para tubos de (mm)	Código	Código		
60,3	2"	201 / 80612	201 / 80613		
60,3	2"	201 / 80614	201 / 80615		
50,8	-	201 / 83200	201 / 83201		
50,8	-	201 / 83202	201 / 83203	9600	15800
48,3	1" 1/2	201 / 80616	201 / 80617		
48,3	1" 1/2	201 / 80618	201 / 80619		
42,4	1" 1/4	201 / 80620	201 / 80621		

**MATERIAIS:** Base de poliamida reforçada preta; casquilhos roscados de latão; parafusos de aperto em aço inox AISI 304 ou aço galvanizado.

**CARACTERÍSTICAS:** Torque máximo de aperto 3,6 Kg-m.

**EMBALAGEM:** 8 peças.

**SOB ENCOMENDA:**

- Bases: De polipropileno reforçadas, de várias cores.
- Embalagem: Sem padrão.
- Montagem de: Parafusos, porcas, anilhas.

**MATERIAIS:** Base de poliamida reforçada preta; casquilhos roscados de latão; parafusos de aperto em aço inox AISI 304 ou aço galvanizado.

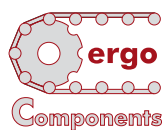
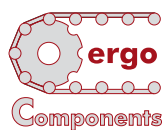
**CARACTERÍSTICAS:** Torque máximo de aperto 3,6 Kg-m.

**EMBALAGEM:** 8 peças.

**SOB ENCOMENDA:**

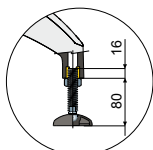
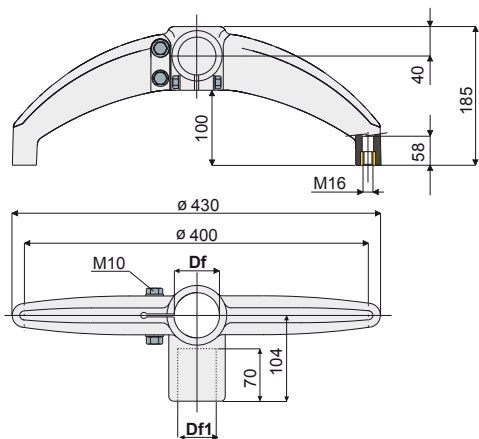
- Bases: De polipropileno reforçadas, de várias cores.
- Embalagem: Sem padrão.
- Montagem de: Parafusos, porcas, anilhas.

## Bipé com Ligação



Ref. **202**

Ref. **203**



Saliência máx. aconselhada

Df	Df1	Parafusos em aço galvanizado		Parafusos em aço inox AISI 304		Carga extração do tubo (N)	Carga estática máx. aplicável (N)
Furo para tubos de (mm)	Furo para tubos de (Polegadas)	(mm)	(Polegadas)	Código	Código		
60,3	2"	48,3	1" 1/2	202 / 80622	202 / 80623	9600	15800
60,3	2"	42,4	1" 1/4	202 / 80624	202 / 80625		
50,8	-	48,3	-	202 / 83204	202 / 83205		
50,8	-	42,4	-	202 / 83206	202 / 83207		
48,3	1" 1/2	48,3	1" 1/2	202 / 80626	202 / 80627		
48,3	1" 1/2	42,4	1" 1/4	202 / 80628	202 / 80629		
42,4	1" 1/4	42,4	1" 1/4	202 / 80630	202 / 80631		

**MATERIAIS:** Base de poliamida reforçada preta; casquilhos roscados de latão; parafusos de aperto em aço inox AISI 304 ou aço galvanizado.

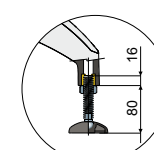
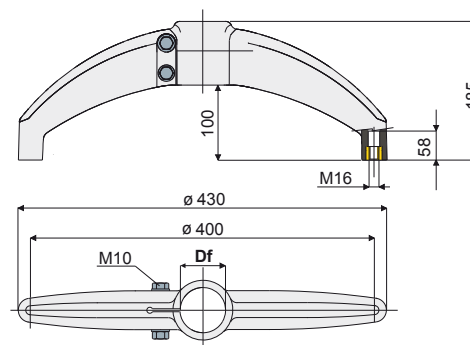
**CARACTERÍSTICAS:** Torque máximo de aperto 3,6 Kg-m.

**EMBALAGEM:** 8 peças.

**SOB ENCOMENDA:**

- Bases: De polipropileno reforçadas, de várias cores.
- Embalagem: Sem padrão.
- Montagem de: Parafusos, porcas, anilhas.

## Bipé



Saliência máx. aconselhada

Df	Parafusos em aço galvanizado		Parafusos em aço inox AISI 304		Carga extração do tubo (N)	Carga estática máx. aplicável (N)
Furo para tubos de (mm)	(Polegadas)	Código	Código			
60,3	2"	203 / 80632	203 / 80633	9600	15800	
50,8	-	203 / 82998	203 / 82999			
48,3	1" 1/2	203 / 80634	203 / 80635			
42,4	1" 1/4	203 / 80636	203 / 80637			

**MATERIAIS:** Base de poliamida reforçada preta; casquilhos roscados de latão; parafusos de aperto em aço inox AISI 304 ou aço galvanizado.

**CARACTERÍSTICAS:** Torque máximo de aperto 3,6 Kg-m.

**EMBALAGEM:** 8 peças.

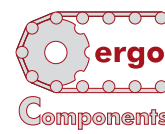
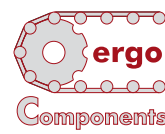
**SOB ENCOMENDA:**

- Bases: De polipropileno reforçadas, de várias cores.
- Embalagem: Sem padrão.
- Montagem de: Parafusos, porcas, anilhas.

## Apoio Inferior



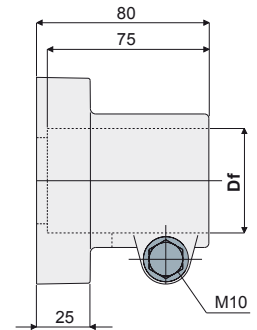
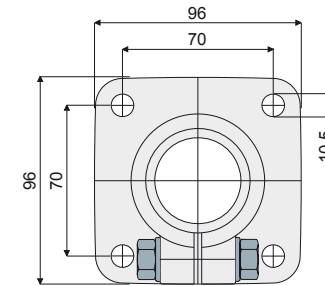
Ref. **208**



## Apoio Inferior



Ref. **212**



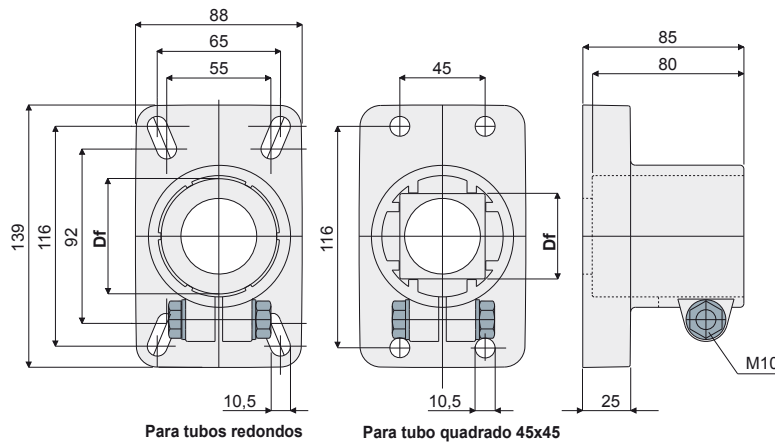
Df	Parafusos em aço galvanizado	Parafusos em aço inox AISI 304
Furo para tubos de (mm)	(Polegadas) Código	Código
48,3	1" 1/2 212 / 80650	212 / 80651
50,8	- 212 / 83208	212 / 83110

Peça em Inox AISI 304 Df 48,3 Cód. 402 / 84324 - Ver página 30.

**MATERIAIS:** Apoio de poliamida reforçado preto; parafusos de aperto em aço inox AISI 304 ou aço galvanizado.

**CARACTERÍSTICAS:** Torque máximo de aperto 3,6 Kg-m.

**EMBALAGEM:** 8 peças



Para tubos redondos

Para tubo quadrado 45x45

Df	Parafusos em aço galvanizado	Parafusos em aço inox AISI 304
Furo para tubos de (mm)	(Polegadas) Código	Código
60,3	2" 208 / 80764	208 / 80765
50,8	- 208 / 82072	208 / 82073
48,3	1" 1/2 208 / 80766	208 / 80767
42,4	1" 1/4 208 / 80768	208 / 80769
45x45	tubo quadrado 208 / 80770	208 / 80771
40x40	tubo quadrado 208 / 85110	208 / 85111

**MATERIAIS:** Apoio de poliamida reforçado preto; parafusos de aperto em aço inox AISI 304 ou aço galvanizado.

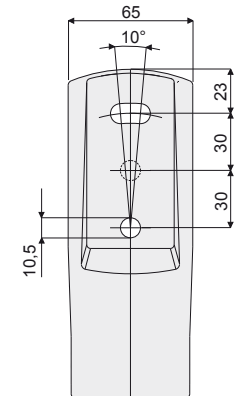
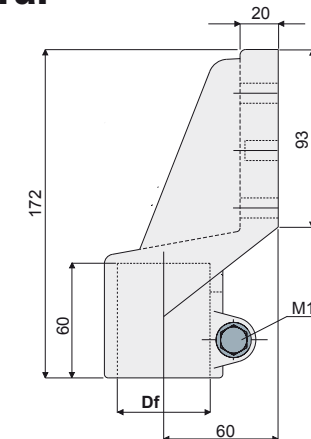
**CARACTERÍSTICAS:** Torque máximo de aperto 3,6 Kg-m.

**EMBALAGEM:** 8 peças.

**SOB ENCOMENDA:**

- Apoio: De polipropileno reforçado, de várias cores.
- Embalagem: Sem padrão.
- Montagem de: Parafusos, porcas, anilhas.

## Ref. 211 Apoio Lateral



Df	Parafusos em aço galvanizado	Parafusos em aço inox AISI 304
Furo para tubos de (mm)	(Polegadas) Código	Código
48,3	1" 1/2 211 / 80648	211 / 80649
Tubo Quadrado 40 x 40		A2.199040

Peça em Inox AISI 304 Df 48,3 Cód. 409 / 84440 - Ver página 30.

**MATERIAIS:** Apoio de poliamida reforçado preto; parafusos de aperto em aço inox AISI 304 ou aço galvanizado.

**CARACTERÍSTICAS:** Torque máximo de aperto 3,6 Kg-m.

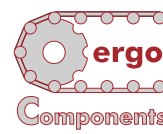
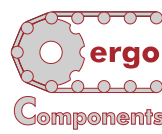
**EMBALAGEM:** 8 peças.

## Apoio Lateral

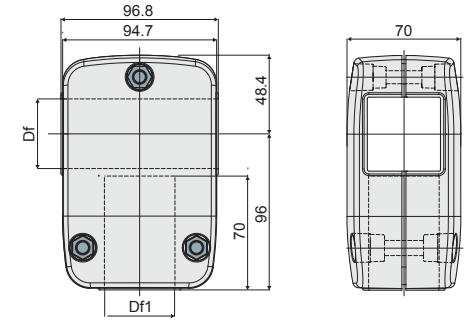


Ref. **207**

Ref. **210**



## Junta de ligação



Df	Df1	Parafusos em aço galvanizado	Parafusos em aço inox AISI 304
Furo para tubos de (mm)	Furo para tubos de (mm)	Código	Código
45x45	45x45	210 / 84132	210 / 84133
40x40	tubo quadrado	210 / 85114	210 / 85115

**MATERIAIS:** Junta de poliamida reforçada preta; parafusos de aperto de aço inox AISI 304 ou aço galvanizado.

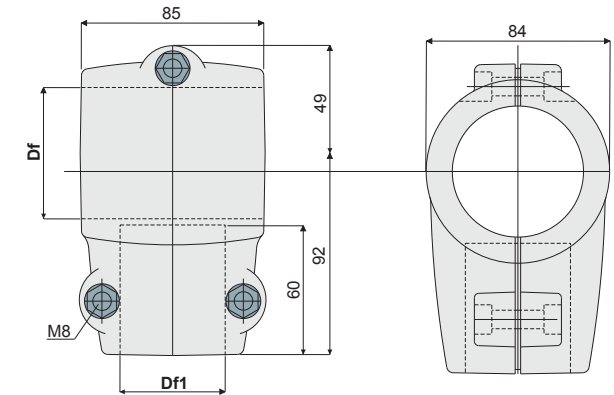
**CARACTERÍSTICAS:** Torque máximo de aperto 2 Kg-m.

**EMBALAGEM:** 8 peças.

- Montagem de: Parafusos e porcas.

## Junta de ligação

Ref. **210**



Df	Df1	Parafusos em aço galvanizado	Parafusos em aço inox AISI 304
Furo para tubos de (mm) (Polegadas)	Furo para tubos de (mm) (Polegadas)	Código	Código
60,3 2"	48,3 1" 1/2	210 / 80638	210 / 80639
60,3 2"	42,4 1" 1/4	210 / 80640	210 / 80641
48,3 1" 1/2	48,3 1" 1/2	210 / 80642	210 / 80643
48,3 1" 1/2	42,4 1" 1/4	210 / 80644	210 / 80645
42,4 1" 1/4	42,4 1" 1/4	210 / 80646	210 / 80647

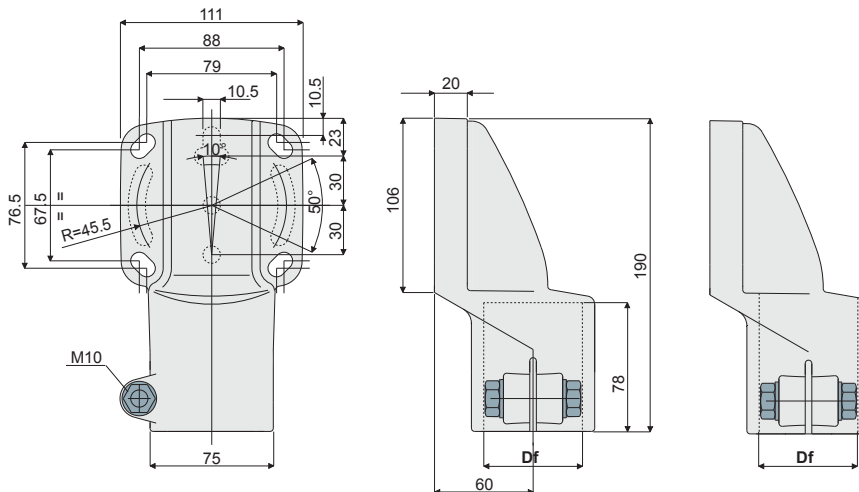
**MATERIAIS:** Junta de poliamida reforçada preta; parafusos de aperto em aço inox AISI 304 ou aço galvanizado.

**CARACTERÍSTICAS:** Torque máximo de aperto 2 Kg-m.

**EMBALAGEM:** 8 peças.

**SOB ENCOMENDA:**

- Montagem de: Parafusos e porcas.



Df	Parafusos em aço galvanizado	Parafusos em aço inox AISI 304
Furo para tubos de (mm) (Polegadas)	Código	Código
60,3 2"	207 / 80790	207 / 80791
50,8 -	207 / 83210	207 / 83211
48,3 1" 1/2	207 / 80792	207 / 80793
42,4 1" 1/4	207 / 80794	207 / 80795
45x45 tubo quadrado	207 / 80796	207 / 80797
48,3 furo	207 / 82632	207 / 82633
40x40 tubo quadrado	207 / 85112	207 / 85113

**MATERIAIS:** Apoio de poliamida reforçado preto; parafusos de aperto em aço inox AISI 304 ou aço galvanizado.

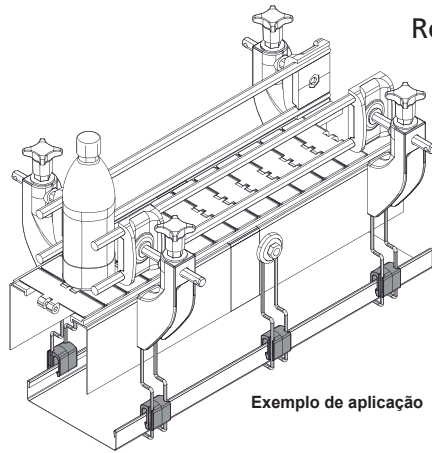
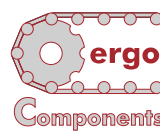
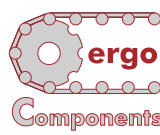
**CARACTERÍSTICAS:** Torque máximo de aperto 3,6 Kg-m.

**EMBALAGEM:** 8 peças.

**SOB ENCOMENDA:**

- Apoio: De polipropileno reforçado, de várias cores.
- Embalagem: Sem padrão.
- Montagem de: Parafusos, porcas, anilhas.

# Fixador de aparadeiras



Exemplo de aplicação

Ref. **236**

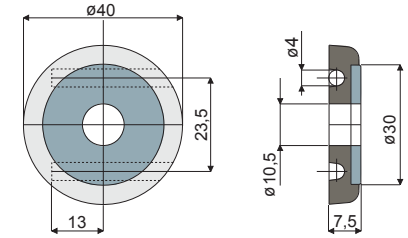
Ref. **235**

# Placa de fixação

(para sustentação do recolhedor de gotas)



Código  
235 / 80778



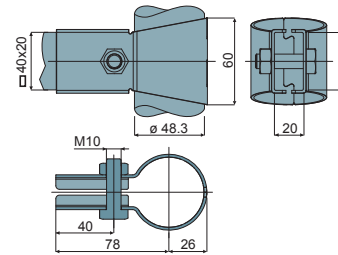
MATERIAIS: Corpo da placa de poliamida reforçada preta; anilha em aço inox AISI 304  
 CARACTERÍSTICAS: Para aplicar na lateral dos transportadores para a fixação da sustentação do recolhedor de gotas.  
 EMBALAGEM: 24 peças.

# Juntas de ligação

Ref. **403** Junta de ligação



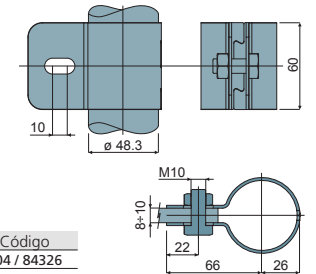
Código  
403 / 84325



Ref. **404** Junta de ligação



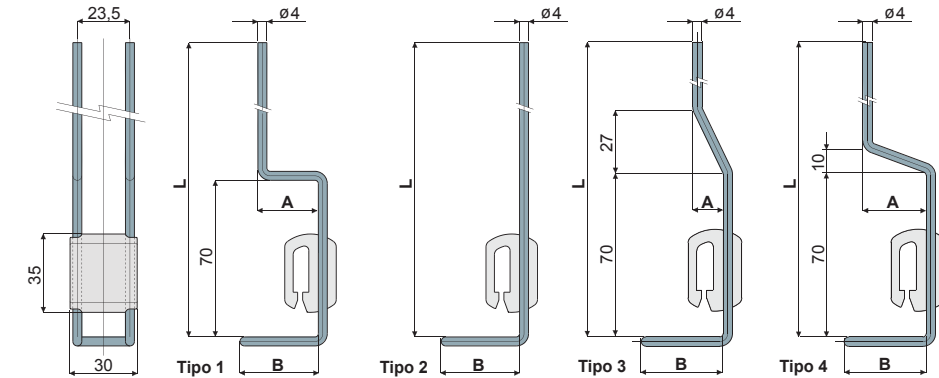
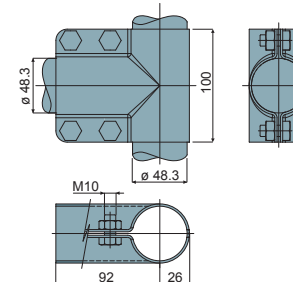
Código  
404 / 84326



Ref. **401** Junta de ligação



Código  
401 / 84323



L (mm)	B (mm)	A (mm)	Tipo 1 Código
180	35	27	236 / 80779
180	35	17	236 / 81012
230	35	27	236 / 82683

L (mm)	B (mm)	Tipo 2 Código
200	35	236 / 80780
246	35	236 / 81013

L (mm)	B (mm)	A (mm)	Tipo 3 Código
250	35	13	236 / 82640

L (mm)	B (mm)	A (mm)	Tipo 4 Código
280	35	27	236 / 82949

MATERIAIS: Haste de sustentação de aço inox AISI 304; corpo de engate em poliamida reforçado.  
 CARACTERÍSTICAS: Utilizar para a sustentação do canal recolhedor de gotas.  
 EMBALAGEM: 24 peças.

SOB ENCOMENDA:

- Fixador de aparadeiras: Haste de sustentação com comprimentos diferentes.
- Embalagem: Sem padrão.

MATERIAIS: Junta e parafusos de aço inox AISI 304.  
 CARACTERÍSTICAS: Fornecido completo com parafusos.  
 EMBALAGEM: 8 peças.

SOB ENCOMENDA:

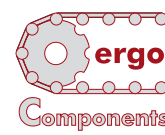
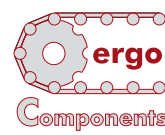
- „ Embalagem: Sem padrão.
- „ Montagem de: Parafusos, porcas, anilhas.



## Suporte



Ref. **213**



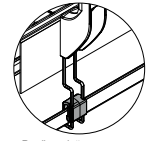
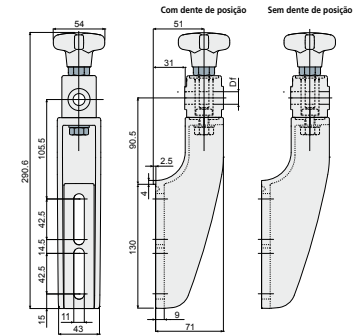
## Suporte

(com cabeça orientável)



Ref. **488**

Novo

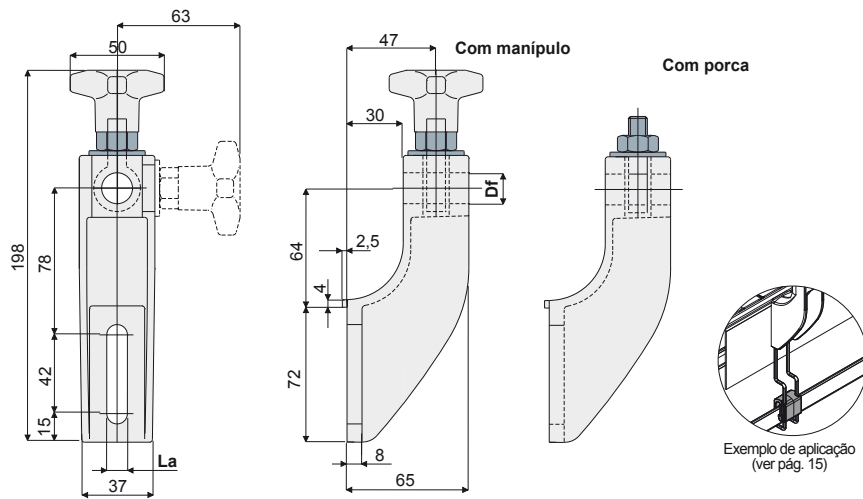


Predisposição para sustentação do recolhedor de gotas (ver pág. 29)

Df	Com dente de posição	Sem dente de posição
Furo para perno de (mm)	Código	Código
12	488 / 86193	488 / 86194
14	488 / 86195	488 / 86196
16	488 / 86197	488 / 86198

**MATERIAIS:** Suporte de poliamida reforçado preto; inserção hexagonal de latão niquelado; tirante de olhal, porca e anilhas em aço inox AISI 304.  
**CARACTERÍSTICAS:** Torque máximo de aperto 4 Kg-m.  
**EMBALAGEM:** 24 peças.  
**SOB ENCOMENDA:**

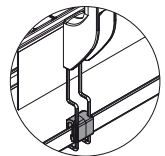
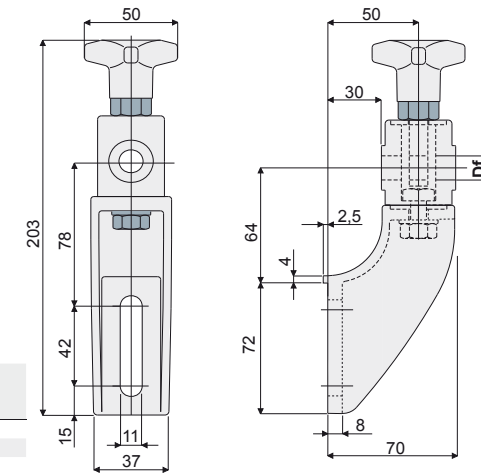
- Suportes: De polipropileno reforçados, de várias cores.



La (olhal de 9 mm)			La (olhal de 11 mm)		
Df	Com manipulo	Com porca	Df	Com manipulo	Com porca
Furo para perno de (mm)	Código	Código	Furo para perno de (mm)	Código	Código
12	213 / 81176	213 / 82105	12	213 / 80652	213 / 80653
14	213 / 82102	213 / 82107	14	213 / 80654	213 / 80655
16	213 / 82104	213 / 82109	16	213 / 80656	213 / 80657

12 com maípulo 247 - código A1.107105

Ref. **214**



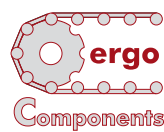
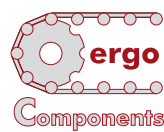
Exemplo de aplicação (ver pág. 15)

Df	Código
Furo para perno de (mm)	Código
12	214 / 80755
14	214 / 80756
16	214 / 80757

**MATERIAIS:** Suporte de poliamida reforçado preto; inserção hexagonal de latão niquelado; tirante de olhal, porca e anilhas em aço inox AISI 304.  
**CARACTERÍSTICAS:** Torque máximo de aperto 4 Kg-m.  
**EMBALAGEM:** 24 peças.  
**SOB ENCOMENDA:**

- Suportes: De polipropileno reforçados, de várias cores.

**MATERIAIS:** Suporte de poliamida reforçado preto; inserção hexagonal de latão niquelado; tirante de olhal, porca e anilhas em aço inox AISI 304.  
**CARACTERÍSTICAS:** Torque máximo de aperto 4 Kg-m.  
**EMBALAGEM:** 24 peças.



## Suporte

(com cabeça orientável tipo alto)

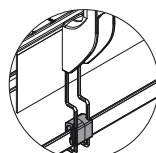
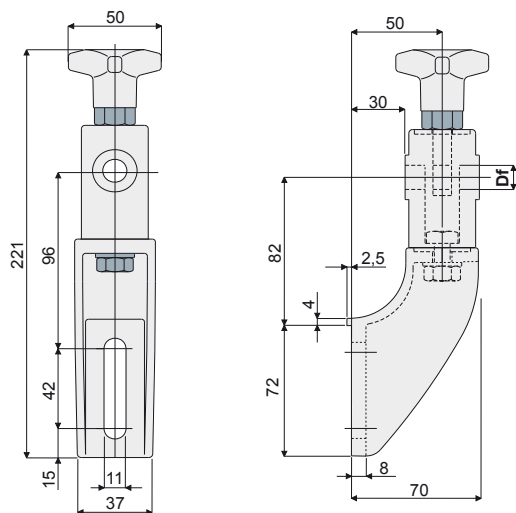


Ref. **279**

Ref. **215**

## Suporte

(com cabeça orientável)



Exemplo de aplicação  
(ver pág. 15)

Df	Código
Furo para perno de (mm)	
12	279 / 82124
14	279 / 82125
16	279 / 82126

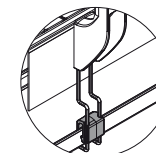
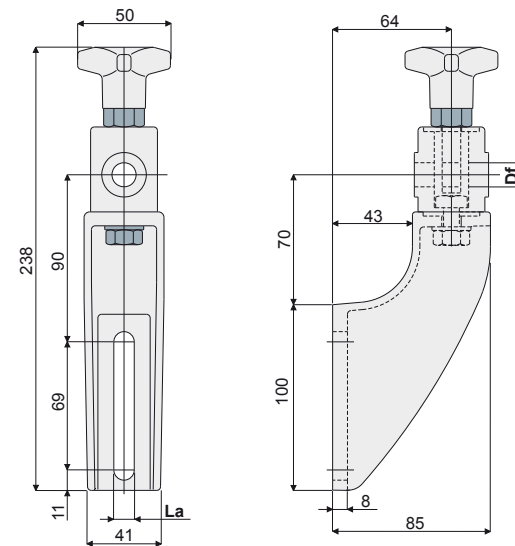
**MATERIAIS:** Suporte de poliamida reforçado preto; inserção hexagonal de latão níquelado; tirante de olhal, porca e anilhas em aço inox AISI 304.

**CARACTERÍSTICAS:** Torque máximo de aperto 4 Kg-m.

**EMBALAGEM:** 24 peças.

**SOB ENCOMENDA:**

- Suportes: De polipropileno reforçados, de várias cores.
- Embalagem: Sem padrão.



Exemplo de aplicação  
(ver pág. 15)

Df	La (rasgo de 9 mm)	La (rasgo de 11 mm)
Furo para perno de (mm)	Código	Código
12	215 / 82106	215 / 80658
14	215 / 82108	215 / 80659
16	215 / 82110	215 / 80660

**MATERIAIS:** Suporte de poliamida reforçado preto; inserção hexagonal de latão níquelado; tirante de olhal, porca e anilhas em aço inox AISI 304.

**CARACTERÍSTICAS:** Torque máximo de aperto 4 Kg-m.

**EMBALAGEM:** 24 peças.

**SOB ENCOMENDA:**

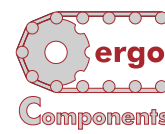
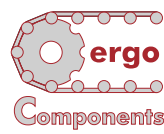
- Suportes: De polipropileno reforçados, de várias cores.
- Embalagem: Sem padrão.

## Suporte

(com cabeça orientável tipo alto)



Ref. **280**

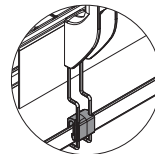
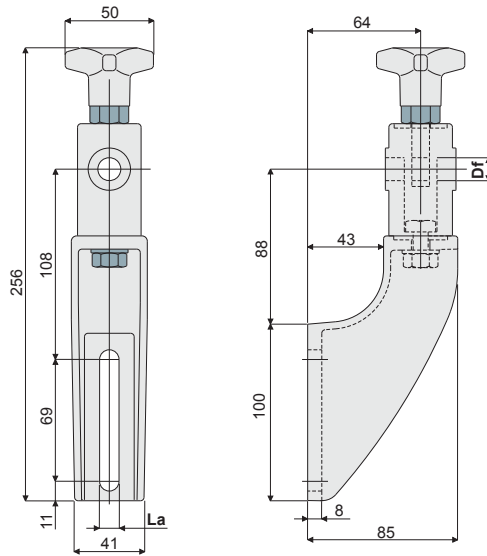


## Suporte

(tipo reforçado, para cabeça orientável)



Ref. **243**



Exemplo de aplicação  
(ver pág. 15)

Df	La (rasgo de 9 mm)	La (rasgo de 11 mm)
Furo para perno de (mm)	Código	Código
12	280 / 82150	280 / 82127
14	280 / 82151	280 / 82128
16	280 / 82152	280 / 82129

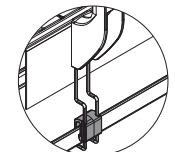
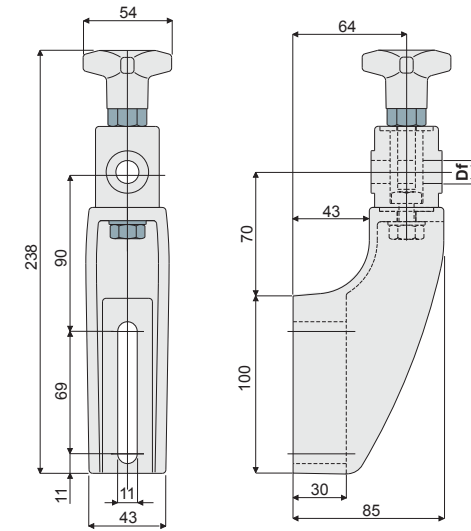
**MATERIAIS:** Suporte de poliamida reforçado preto; inserção hexagonal de latão niquelado; tirante de olhal, porca e anilhas em aço inox AISI 304.

**CARACTERÍSTICAS:** Torque máximo de aperto 4 Kg-m.

**EMBALAGEM:** 24 peças.

**SOB ENCOMENDA:**

- Suportes: De polipropileno reforçados, de várias cores.
- Embalagem: Sem padrão.



Exemplo de aplicação  
(ver pág. 15)

Df	Código
Furo para perno de (mm)	
12	243 / 81003
14	243 / 81004
16	243 / 81005

**MATERIAIS:** Suporte de poliamida reforçado preto; inserção hexagonal de latão niquelado; tirante de olhal, parafuso, porca e anilhas em aço inox AISI 304.

**CARACTERÍSTICAS:** Para ser utilizado nas aplicações solicitadas com mais frequência, recomendado nos transportadores de mais vias, em acumulação, em curva. Torque máximo de aperto 4 Kg-m.

**EMBALAGEM:** 24 peças.

**SOB ENCOMENDA:**

- Suportes: De polipropileno reforçados, de várias cores.
- Embalagem: Sem padrão.

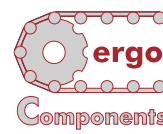
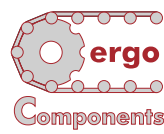
## Suporte

(tipo reforçado, com cabeça orientável tipo alto)

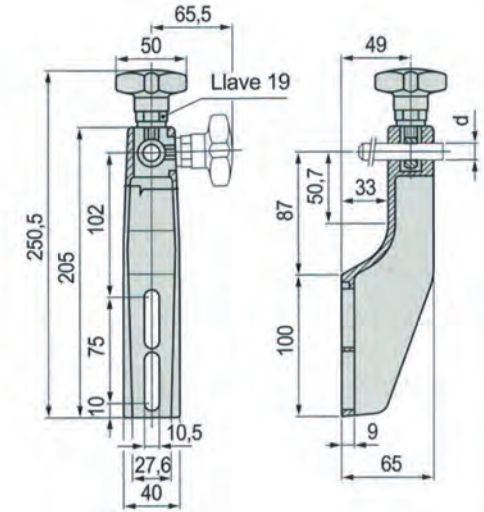


Ref. **281**

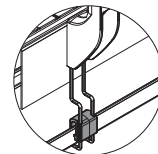
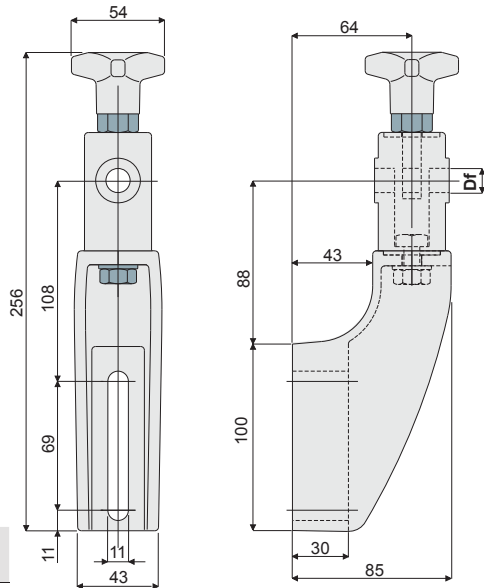
Ref. **617**



## Suporte



Df	Furo para perno de (mm)	Código
12	12	A1.107617
16	16	A1.107616



Exemplo de aplicação (ver pág. 15)

Df	Furo para perno de (mm)	Código
12	12	281 / 82130
14	14	281 / 82131
16	16	281 / 82132

**MATERIAIS:** Suporte de poliamida reforçado preto; inserção hexagonal de latão niquelado; tirante de olhal, parafuso, porca e anilhas em aço inox AISI 304.

**CARACTERÍSTICAS:** Para ser utilizado nas aplicações solicitadas com mais frequência, recomendado nos transportadores de mais vias, em acumulação, em curva. Torque máximo de aperto 4 Kg-m.

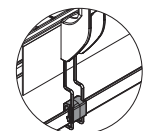
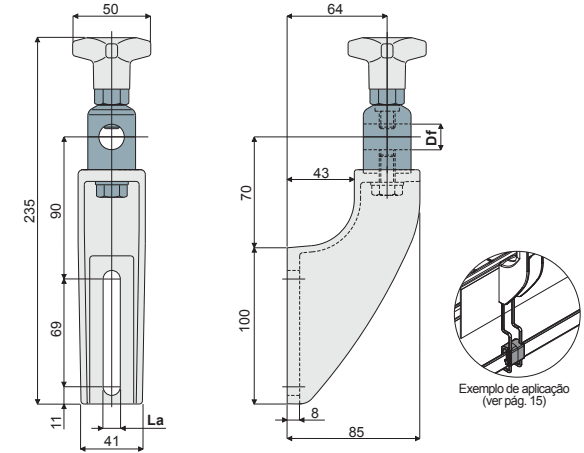
**EMBALAGEM:** 24 peças.

**SOB ENCOMENDA:**

- Suportes: De polipropileno reforçados, de várias cores.
- Embalagem: Sem padrão.

## Ref. 218 Suporte

(com cabeça orientável de metal)



Exemplo de aplicação (ver pág. 15)

La (olhal de 9 mm)			La (olhal de 11 mm)		
Df	Cabeça em latão niquelado	Cabeça em aço inox AISI 304	Df	Cabeça em latão niquelado	Cabeça em aço inox AISI 304
Furo para perno de (mm)	Código	Código	Furo para perno de (mm)	Código	Código
14 - 16	218 / 82112	218 / 82113	14 - 16	218 / 80662	218 / 80663

Para cabeças em aço inox, ver nossa página 36.

**MATERIAIS:** Suporte e manípulo de poliamida reforçado preto; tirante de olhal em aço inox AISI 304 ou latão niquelado; inserção hexagonal de latão niquelado; parafuso, porca e anilha de aço inox AISI 304.

**CARACTERÍSTICAS:** Possibilidade de utilizar pernos de diâmetro 14 e 16 mm. Torque máximo de aperto 4 Kg-m. **EMBALAGEM:** 24 peças.

# Suportes

Ref. **408** Suporte lateral em Inox

**Novo**

(compacto)

Dp Diâmetro do perno (mm)	H (mm)	Código
12	49	408 / 84337
14	47	408 / 84338
16	46	408 / 84339

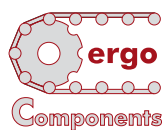
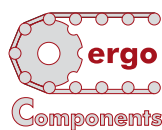
Ref. **408** Suporte lateral em Inox

**Novo**

(compacto)

Dp Diâmetro do perno (mm)	H (mm)	Código
12	49	408 / 84334
14	47	408 / 84335
16	46	408 / 84336

MATERIAIS: Corpo do suporte, porca e olhal de aço inox AISI 304.  
 CARACTERÍSTICAS: Fornecido completo com parafusos.  
 EMBALAGEM: 8 peças.



# Manípulo com olhal

Suporte com olhal Ref. **406**

(com manípulo)

**Novo**

Dp Diâmetro do perno (mm)	H (mm)	Código
12	15.5	406 / 84328
14	16.5	406 / 84329
16	17.5	406 / 84330

Suporte com olhal Ref. **407**

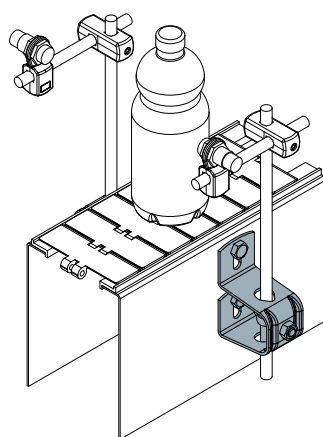
(com porca)

**Novo**

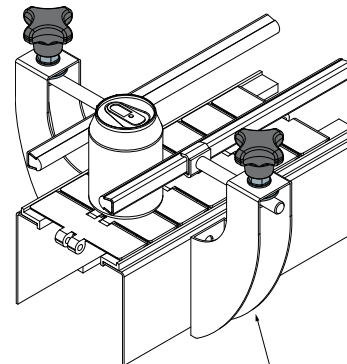
Dp Diâmetro do perno (mm)	H (mm)	Código
12	15.5	407 / 84331
14	16.5	407 / 84332
16	17.5	407 / 84333

MATERIAIS: Olhal, porca de aperto e anilhas de aço inox AISI 304. Manípulo em poliamida.  
 CARACTERÍSTICAS: Fornecido completo com parafusos.  
 EMBALAGEM: 24 peças.

Exemplo de aplicação



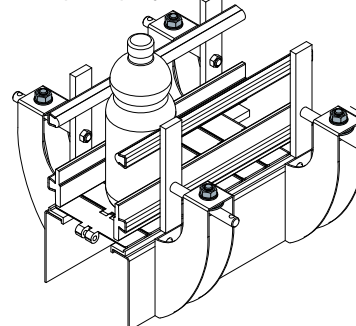
Exemplo de aplicação

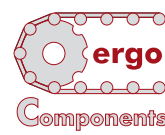


Ref. **441**

Cód. A1.107352 A = 83, B=190  
 Cód. A1.107242 A = 48, B=155  
 MATERIAIS: Aço inox AISI 304.  
 EMBALAGEM: 6 peças.

Exemplo de aplicação



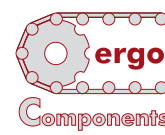


## Suporte

(com cabeça orientável)



Ref. **217**

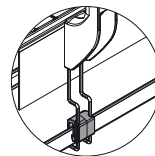
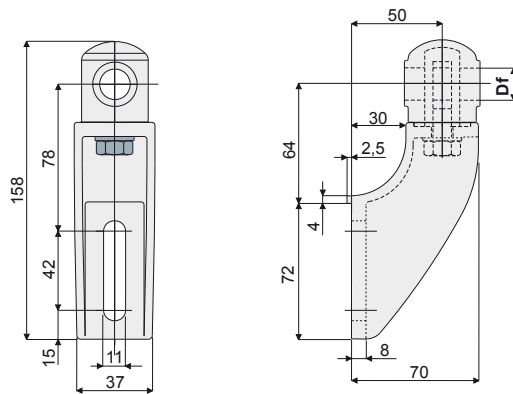


## Suporte

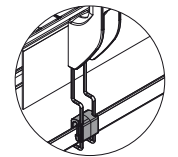
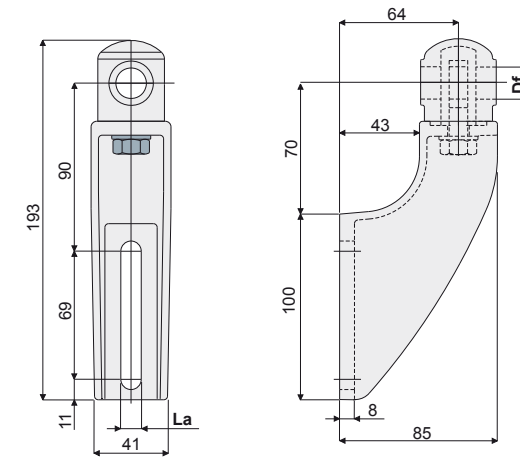
(com cabeça orientável)



Ref. **219**



Exemplo de aplicação  
(ver pág. 15)



Exemplo de aplicação  
(ver pág. 15)

Df	Código
Furo para perno de (mm)	
12	217 / 80760
14	217 / 80761
16	217 / 80762

**MATERIAIS:** Suporte de poliamida reforçado preto; tirante de olhal, porca e anilha em aço inox AISI 304.

**CARACTERÍSTICAS:** Torque máximo de aperto 4 Kg-m.

**EMBALAGEM:** 24 peças.

**SOB ENCOMENDA:**

- Suportes: De polipropileno reforçados, de várias cores.
- Embalagem: Sem padrão.

Df	La (rasgo de 9 mm)	La (rasgo de 11 mm)
Furo para perno de (mm)	Código	Código
12	219 / 82114	219 / 80664
14	219 / 82115	219 / 80665
16	219 / 82116	219 / 80666

**MATERIAIS:** Suporte de poliamida reforçado preto; tirante de olhal, porca e anilha em aço inox AISI 304.

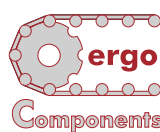
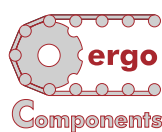
**CARACTERÍSTICAS:** Torque máximo de aperto 4 Kg-m.

**EMBALAGEM:** 24 peças.

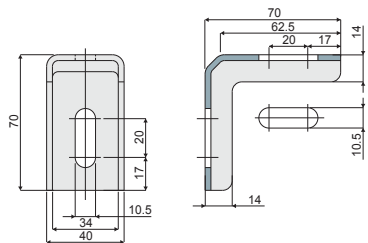
**SOB ENCOMENDA:**

- Suportes: De polipropileno reforçados, de várias cores.
- Embalagem: Sem padrão.

## Suporte lateral em inox



## Apoios em inox



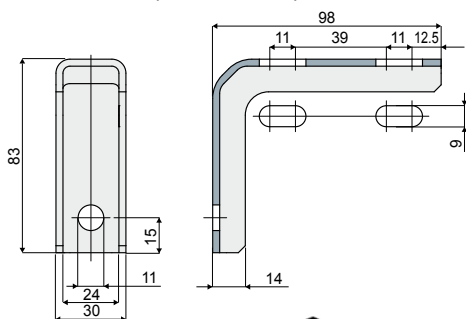
Suporte lateral (70 mm x 70 mm) Ref. **387**



Código  
387 / 84128

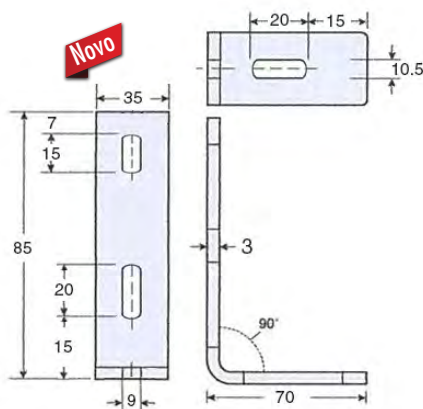
MATERIAIS: Suporte em aço inox AISI 304.  
EMBALAGEM: 24 peças.

Ref. **436** Suporte lateral (83 mm x 98 mm)



Código  
436 / 85215

MATERIAIS: Suporte em aço inox AISI 304.  
EMBALAGEM: 24 peças.

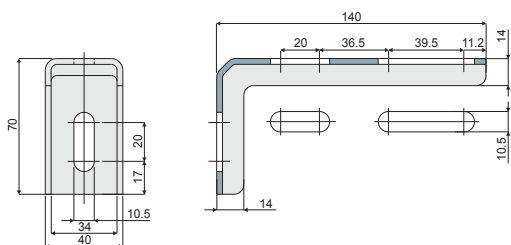


Suporte lateral em barra (85 mm x 70 mm)

Código  
A1.436085

MATERIAIS: Suporte em aço inox AISI 304.  
EMBALAGEM: 24 peças.

Suporte lateral (70 mm x 140 mm) Ref. **392**

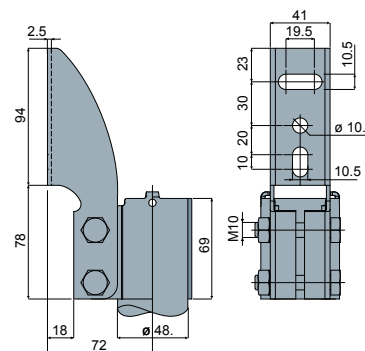


Código  
392 / 84130

MATERIAIS: Suporte em aço inox AISI 304.  
EMBALAGEM: 24 peças.

Ref. **409** Apoio lateral

Novo

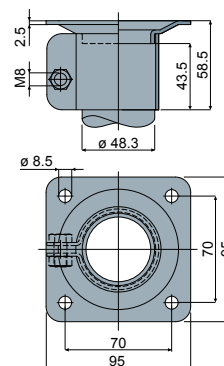


Código  
409 / 84440

MATERIAIS: Apoio e parafusos em aço inox AISI 304.  
CARACTERÍSTICAS: Fornecido completo com parafusos.  
EMBALAGEM: 8 peças.

Ref. **402** Apoio inferior

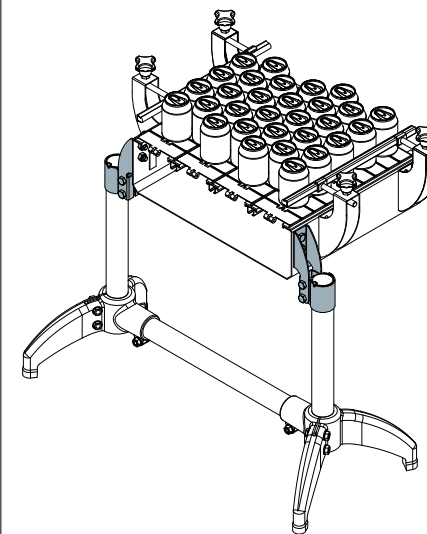
Novo



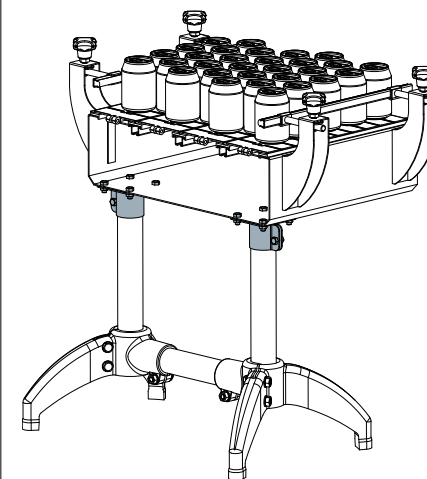
Código  
402 / 84324

MATERIAIS: Apoio e parafusos em aço inox AISI 304.  
CARACTERÍSTICAS: Fornecido completo com parafusos.  
EMBALAGEM: 8 peças.

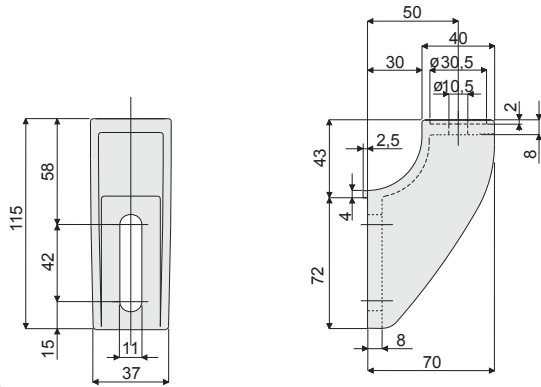
Exemplo de aplicação



Exemplo de aplicação



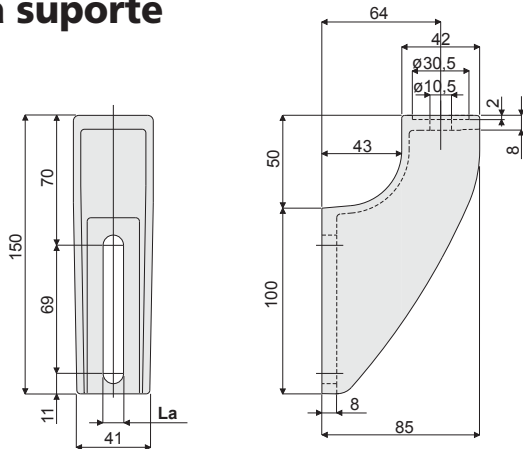
## Corpo para suporte



Código
209 / 80754

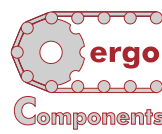
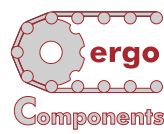
MATERIAIS: Suporte de poliamida reforçado preto.  
 CARACTERÍSTICAS: Para utilizar nas cabeças Ref.221, 222, 223 e 266.  
 EMBALAGEM: 24 peças.

## Corpo para suporte



La (olhal de 9 mm)	La (olhal de 11 mm)
Código	Código
220 / 82111	220 / 80667

MATERIAIS: Suporte de poliamida reforçado preto.  
 CARACTERÍSTICAS: Para utilizar nas cabeças Ref.221, 222, 223 e 266.  
 EMBALAGEM: 24 peças.



### Ref. 209



Exemplo de aplicação (ver pág. 15)

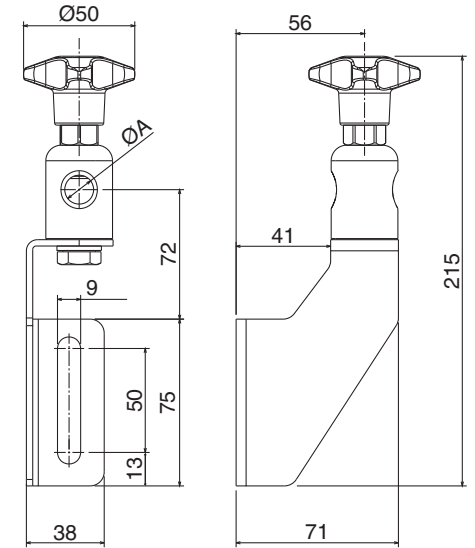
## Suporte em Inox

(com cabeça orientável)



Corpo inox sem cabeça orientável
Código
A7.107300

Para aplicação das cabeças em aço inox, ver nossa página 36.



MATERIAIS: Suporte em aço inox AISI 304.  
 CARACTERÍSTICAS: Utilizar cabeças tipo 221, 222, 223 (alturas diversas da A4), 266.  
 EMBALAGEM: 24 peças.

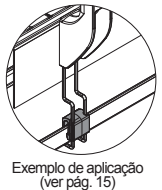
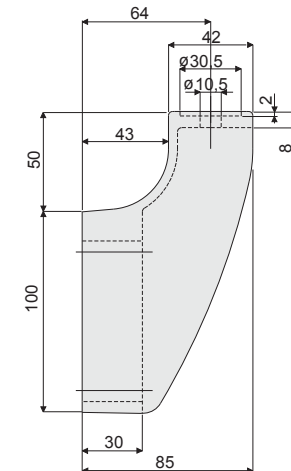
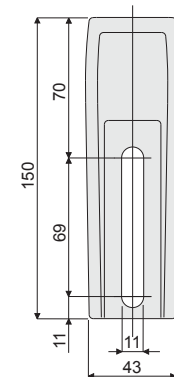
## Corpo para suporte

(tipo reforçado)

### Ref. 242



Código
242 / 81002

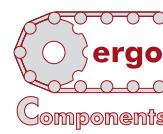
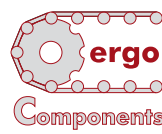


Exemplo de aplicação (ver pág. 15)

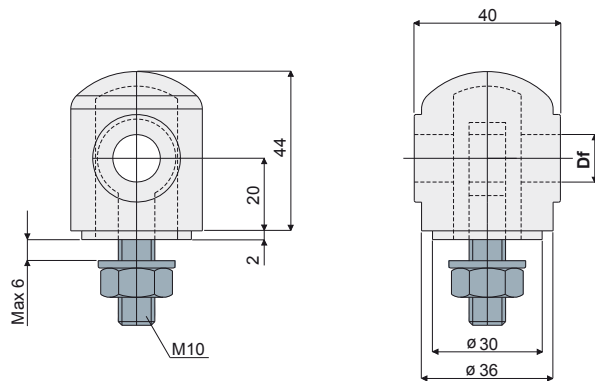
MATERIAIS: Suporte de poliamida reforçado preto.  
 CARACTERÍSTICAS: Para utilizar nas cabeças Ref.221, 222, 223 e 266 nas aplicações solicitadas com mais frequência. Recomendado nos transportadores de mais vias, em acumulação, em curva.  
 EMBALAGEM: 24 peças.



## Cabeça orientável para suporte



## Cabeça orientável para suporte

Ref. **222**Ref. **221**

Df	Código
Furo para perno de (mm)	
12	222 / 80671
14	222 / 80672
16	222 / 80673

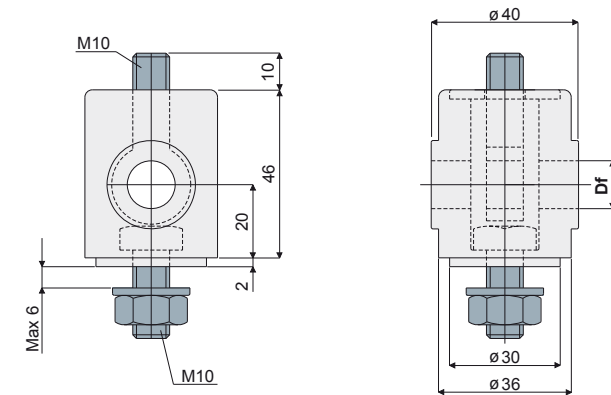
**MATERIAIS:** Cabeça de poliamida reforçada preta; tirante de olhal, porca e anilha em aço inox AISI 304.

**CARACTERÍSTICAS:** Para aplicar ao suporte Ref.209, 220 e 242. Torque máximo de aperto 4Kg-m.

**EMBALAGEM:** 24 peças.

**SOB ENCOMENDA:**

- Cabeças: De polipropileno reforçadas, de várias cores.
- Embalagem: Sem padrão.



Df	Código
Furo para perno de (mm)	
12	221 / 80668
14	221 / 80669
16	221 / 80670

**MATERIAIS:** Cabeça de poliamida reforçada preta; tirante de olhal, porca e anilha em aço inox AISI 304.

**CARACTERÍSTICAS:** Para aplicar ao suporte Ref.209, 220 e 242. Torque máximo de aperto 4 Kg-m.

**EMBALAGEM:** 24 peças.

**SOB ENCOMENDA:**

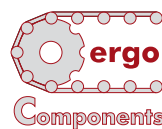
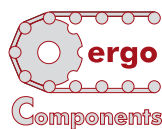
- Cabeça: De polipropileno reforçada, de várias cores.
- Embalagem: Sem padrão.

## Cabeça orientável para suporte

(tipo alto)

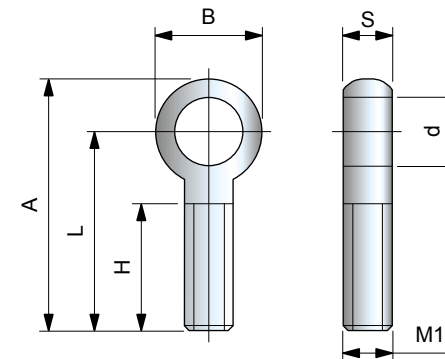


Ref. **266**



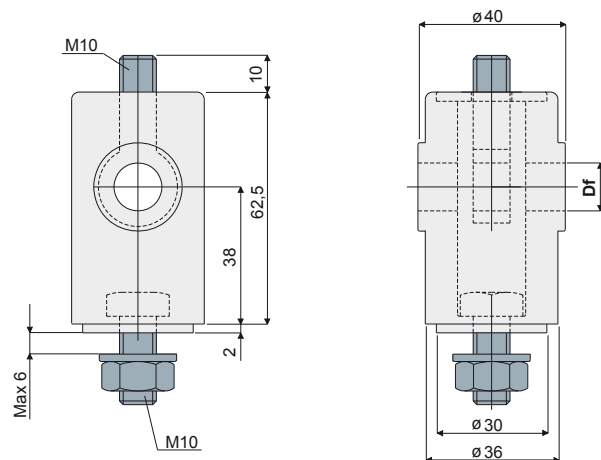
## Olhal

Ref. **526**



d mm	L mm	H mm	A mm	B mm	S mm	Código
13	30	18	40	20	9	<b>B6.083053</b>
	38	21	50	22	9	<b>B6.083035</b>
14,2	38	21	51	22	9	<b>B6.083088</b>
16,2	40	28	50	24	9	<b>B6.083116</b>
20,5	36	22	50	27	7,3	<b>B6.083120</b>

MATERIAIS: Aço inox austenítico.  
 EMBALAGEM: 100 peças.



Df Furo para perno de (mm)	Código
12	266 / 82035
14	266 / 82036
16	266 / 82037

MATERIAIS: Cabeça de poliamida reforçada preta; tirante de olhal, porca e anilha em aço inox AISI 304.

CARACTERÍSTICAS: Para aplicar ao suporte Ref.209, 220 e 242. Torque máximo de aperto 4Kg.m.

EMBALAGEM: 24 peças.

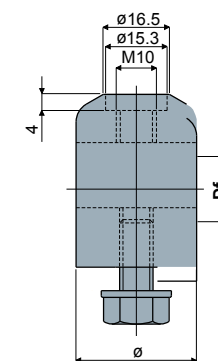
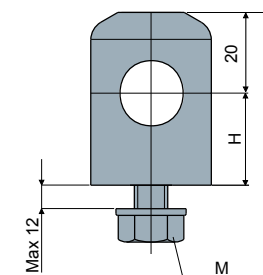
SOB ENCOMENDA:

- Cabeça: De polipropileno reforçada, de várias cores.
- Embalagem: Sem padrão.

## Cabeça para suporte

(de metal)

Ref. **223**



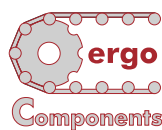
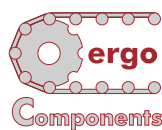
M	Df Furo para perno de (mm)	H (mm)	ø (mm)	Cabeça em latão níquelado	Cabeça em aço inox AISI 304
				Código	Código
M10x20	14 - 16	22	30	<b>223 / 80674</b>	<b>223 / 80675</b>
M10x16	14 - 16	22	30	-	<b>223 / 84226</b>
		12	25	-	<b>A4.192012</b>
M10x16	12	40	25	-	<b>A4.192016</b>
		60	25	-	<b>A4.192018</b>
		85	25	-	<b>A4.192085</b>
		100	25	-	<b>A4.192100</b>
		115	25	-	<b>A4.192115</b>
		130	25	-	<b>A4.192130</b>

MATERIAIS: Cabeça metálica em aço inox AISI 304 ou latão níquelado; parafusos e anilhas em aço inox AISI 304.

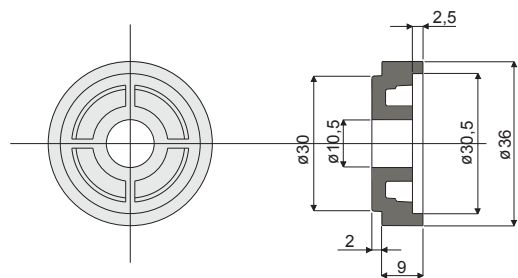
CARACTERÍSTICAS: Para aplicar nos suportes Ref.214, 215, 216, 217, 219, 255, 209, 220, 242, 218, 243, 244, 279, 280, 281.

EMBALAGEM: 24 peças.

## Espaçador para cabeças

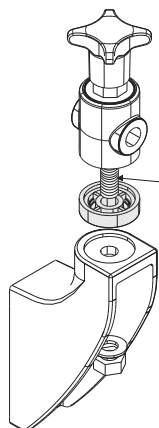


## Espaçador para suporte

Ref. **256**Ref. **224**

Exemplo de aplicação

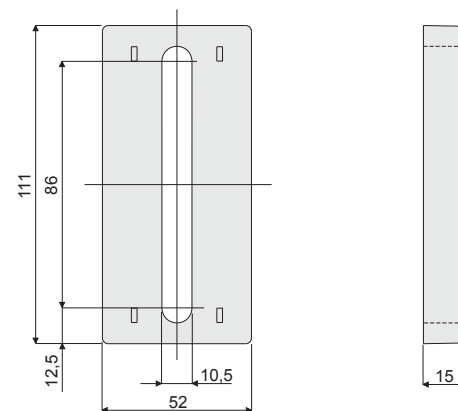
N.B.: Para usar o espaçador é necessário substituir o parafuso padrão com um comprimento maior.



Código  
256 / 81011

**MATERIAIS:** Espaçador de poliamida reforçado preto.  
**CARACTERÍSTICAS:** Acessório para aplicar aos suportes Ref.214, 215, 216, 217, 219, 255, 209, 220, 242, 218, 243, 244, 279, 280, 281 para aumentar a altura da cabeça.  
**EMBALAGEM:** 24 peças.  
**SOB ENCOMENDA:**

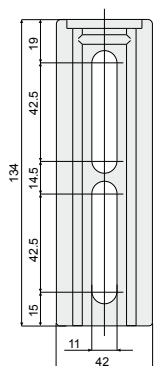
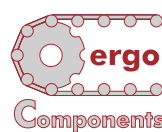
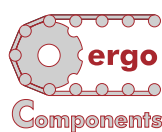
- Espaçadores: De polipropileno reforçados, de várias cores.
- Embalagem: Sem padrão.



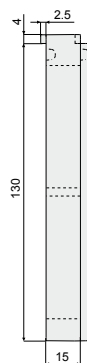
Código  
224 / 80676

**MATERIAIS:** Espaçador de poliamida reforçado preto.  
**CARACTERÍSTICAS:** Acessório para aplicar aos suportes Ref.215, 218, 219, 220, 242, 243, 244, 255, 280, 281.  
**EMBALAGEM:** 24 peças.  
**SOB ENCOMENDA:**

- Espaçadores: De polipropileno reforçados, de várias cores.
- Embalagem: Sem padrão.



Com dente de posição



Sem dente de posição



Com dente posição	Sem dente de posição
Código	Código
487 / 86191	487 / 86192

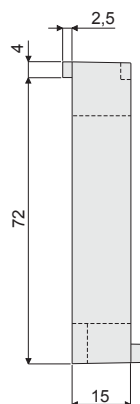
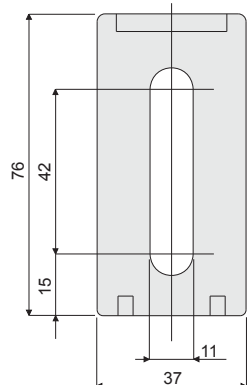
MATERIAIS: Espaçador de poliamida reforçado preto.

CARACTERÍSTICAS: Acessório para aplicar aos suportes 486, 488, 489, 490 e 491.

EMBALAGEM: 24 peças.

SOB ENCOMENDA:

## Espaçador para suporte



Ref. **225**

Código
225 / 80677

MATERIAIS: Espaçador de poliamida reforçado preto.

CARACTERÍSTICAS: Acessório para aplicar aos suportes Ref.213, 214, 216, 217, 209, 279.

EMBALAGEM: 24 peças.

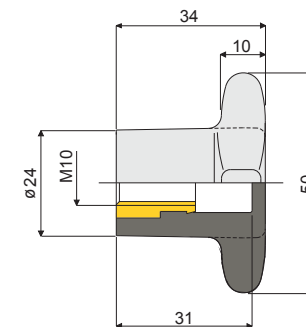
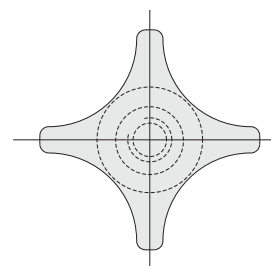
SOB ENCOMENDA:

- Espaçadores: De polipropileno reforçados, de várias cores.
- Embalagem: Sem padrão.



Ref. **487**

Ref. **226**



M	Código
M8	226 / 81147
M10	226 / 80678
M12	226 / 81148

MATERIAIS: Manipulo de poliamida reforçado preto; casquilho roscado de latão.

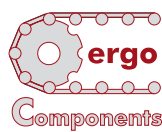
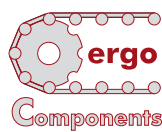
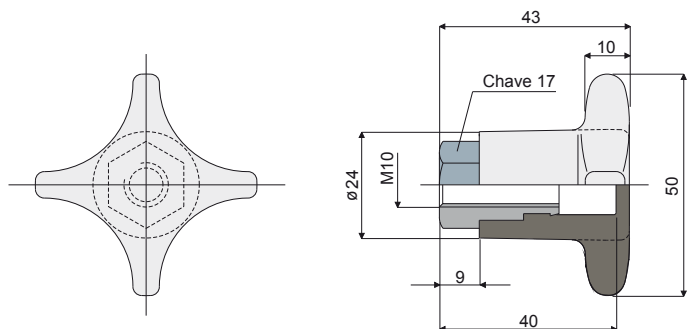
CARACTERÍSTICAS: Acessório para aplicar nas cabeças Ref.221 e 266.

EMBALAGEM: 24 peças.

SOB ENCOMENDA:

- Manipulos: De polipropileno reforçados, de várias cores.
- Embalagem: Sem padrão.

## Manípulo

Ref. **227**

Código
227 / 80679

MATERIAIS: Manípulo de poliamida reforçado preto; casquilho roscado de latão níquelado.

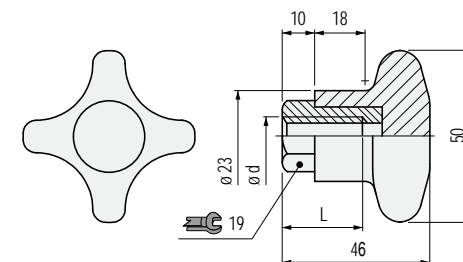
CARACTERÍSTICAS: Acessório para aplicar nas cabeças Ref.221 e 266.

EMBALAGEM: 24 peças.

SOB ENCOMENDA:

- Manípulos: De polipropileno reforçados, de várias cores.
- Embalagem: Sem padrão.

## Manípulo



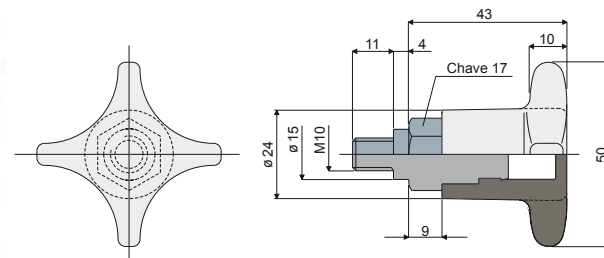
Com porca em aço inox austenítico

M (mm)	Código
M6	B6.182111
M8	B6.182961
M10	B6.182971
M12	B6.182981

Com porca em latão níquelado

M (mm)	Código
M10	B6.182911

EMBALAGEM: 24 peças.

Ref. **228**

Código
228 / 80680

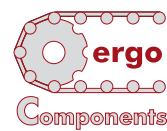
MATERIAIS: Manípulo de poliamida reforçado preto; casquilho roscado de latão níquelado.

CARACTERÍSTICAS: Acessório para aplicar na cabeça Ref.223.

EMBALAGEM: 24 peças.

SOB ENCOMENDA:

- Manípulos: De polipropileno reforçados, de várias cores.
- Embalagem: Sem padrão.

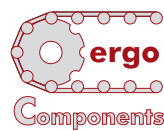


# Manípulo

(tipo reforçado)



Ref. **246**

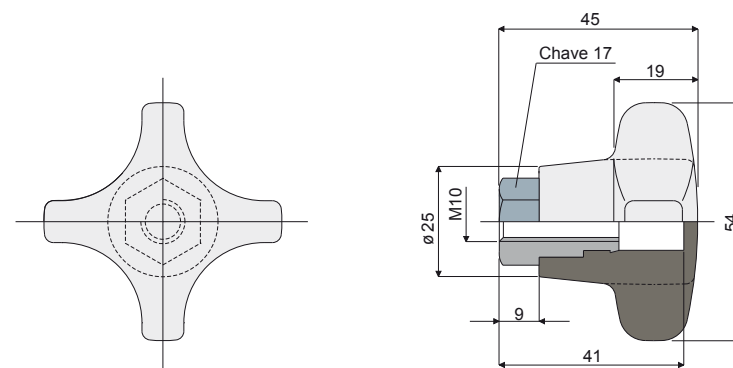
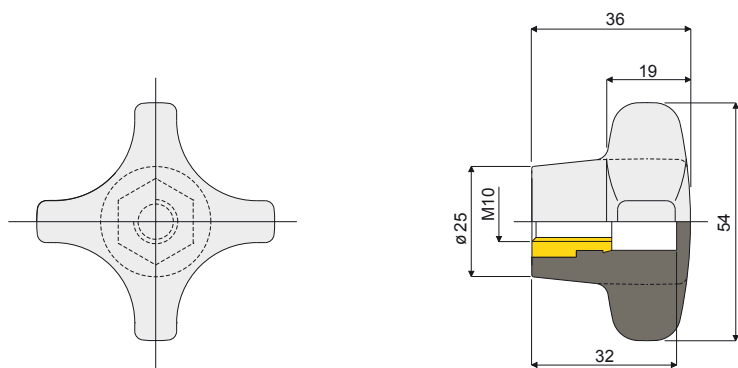


# Manípulo

(tipo reforçado)



Ref. **247**



M	Código
M8	246 / 84473
M10	246 / 81135
M12	246 / 84870

Código
247 / 81137

**MATERIAIS:** Manípulo de poliamida reforçado preto; casquilho roscado de latão niquelado.

**CARACTERÍSTICAS:** Acessório para aplicar nas cabeças Ref.221 e 266.

**EMBALAGEM:** 24 peças.

**SOB ENCOMENDA:**

- Manipulos: De polipropileno reforçados, de várias cores.
- Embalagem: Sem padrão.

**MATERIAIS:** Manípulo de poliamida reforçado preto; casquilho roscado de latão niquelado.

**CARACTERÍSTICAS:** Acessório para aplicar nas cabeças Ref.221 e 266.

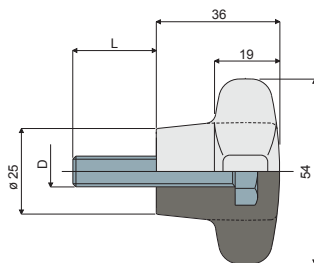
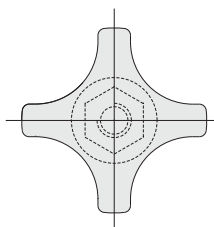
**EMBALAGEM:** 24 peças.

**SOB ENCOMENDA:**

- Manipulos: De polipropileno reforçados, de várias cores.
- Embalagem: Sem padrão.

## Manípulo

(tipo reforçado)



D (mm)	L (mm)	Código
M8	22	294 / 82805
M10	22	294 / 82588

MATERIAIS: Manípulo em poliamida reforçado preto; parafuso M8 e M10 de aço inox AISI 304.

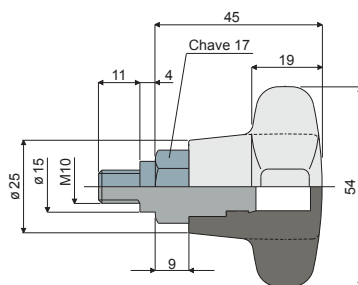
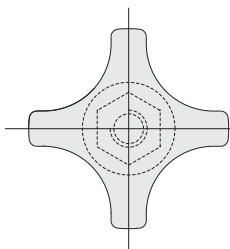
EMBALAGEM: 24 peças.

SOB ENCOMENDA:

- Manípulos: De polipropileno reforçados, de várias cores, com parafusos de comprimentos variados.

## Manípulo

(tipo reforçado)

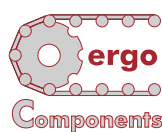
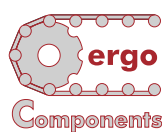


Código
248 / 81139

MATERIAIS: Manípulo de poliamida reforçado preto; casquilho roscado de latão niquelado.

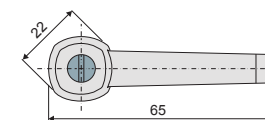
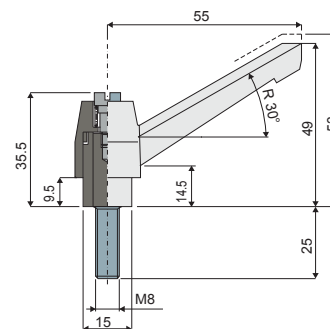
CARACTERÍSTICAS: Acessório para aplicar na cabeça Ref.223.

EMBALAGEM: 24 peças.



Ref. **294**

Ref. **397**



Código
397 / 84260

MATERIAIS: Manípulo de poliamida reforçado preto; inserção roscada de aço inox.

EMBALAGEM: 24 peças.

SOB ENCOMENDA:

- Manípulo de aperto: Com rosas M6, M8, M10, M12, com diferentes comprimentos; também em aço inox AISI 304.

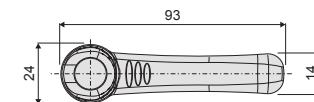
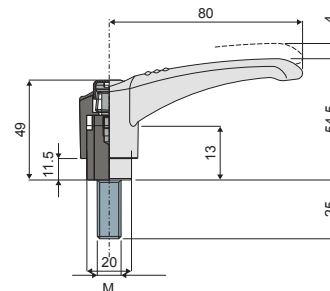
Manípulo de aperto: Com rosas interior M6, M8, M10, M12.

Obs.: Ver página 176, manípulos.

Ref. **248**

Ref. **400**

## Manípulo de aperto rápido



Código
M8 400 / 86693
M10 400 / 84316

MATERIAIS: Manípulo de poliamida reforçado preto com botão preto ou laranja; inserção roscada de aço inox.

EMBALAGEM: 24 peças.

SOB ENCOMENDA:

- Manípulo de aperto: Com rosas M6, M8, M10, M12, com diferentes comprimentos; também em aço inox AISI 304.

Manípulo de aperto: Com rosas interior M6, M8, M10, M12.

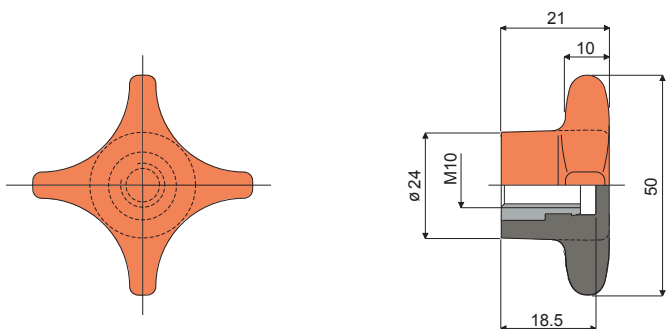
Obs.: Ver página 176, manípulos.

**Manípulo**

(tipo rebaixado)

Ref. **313****Manípulo**

(tipo rebaixado)

Ref. **314**

Código
313 / 82848

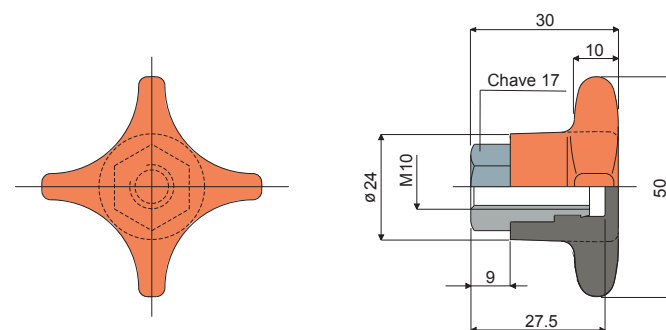
MATERIAIS: Manípulo de poliamida reforçado laranja; casquilho roscado de latão.

CARACTERÍSTICAS: Acessório para aplicar nas cabeças Ref.221, 266 e 297.

EMBALAGEM: 24 peças.

SOB ENCOMENDA:

- Manipulos: De polipropileno reforçados, de várias cores.
- Embalagem: Sem padrão.



Código
314 / 82849

MATERIAIS: Manípulo de poliamida reforçado laranja; casquilho roscado de latão.

CARACTERÍSTICAS: Acessório para aplicar nas cabeças Ref.221, 266 e 312.

EMBALAGEM: 24 peças.

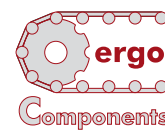
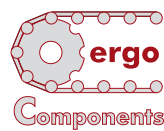
SOB ENCOMENDA:

- Manipulos: De polipropileno reforçados, de várias cores.
- Embalagem: Sem padrão.



**Manípulo**

(tipo rebaixado)

Ref. **315****Manípulo**

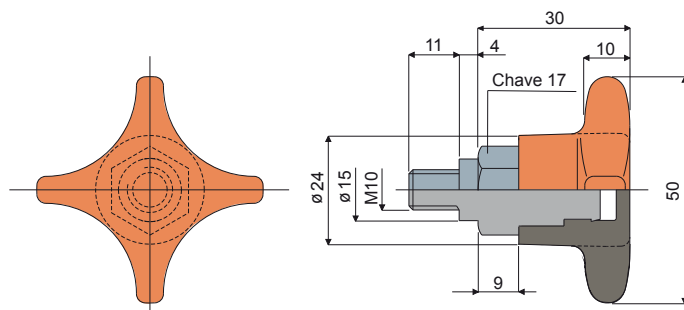
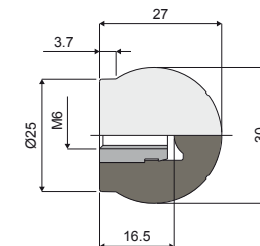
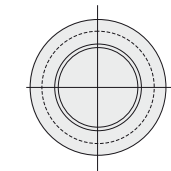
(esférico)

Ref. **382**

Código
382 / 84119

**MATERIAIS:** Manípulo em poliamida reforçada preto; casquilho roscado de latão níquelado.  
**EMBALAGEM:** 24 peças.

- Embalagem: Sem padrão.



Código
315 / 82850

**MATERIAIS:** Manípulo de poliamida reforçado laranja; casquilho roscado de latão níquelado.

**CARACTERÍSTICAS:** Acessório para aplicar na cabeça Ref.223.

**EMBALAGEM:** 24 peças.

**SOB ENCOMENDA:**

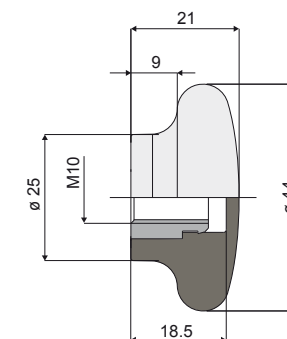
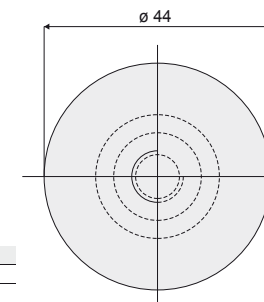
- Manípulos: De polipropileno reforçados, de várias cores.
- Embalagem: Sem padrão.

**Manípulo redondo**

(ø 44 mm)

Ref. **334**

Código
334 / 83116



**MATERIAIS:** Manípulo de poliamida reforçado preto; casquilho roscado de latão níquelado.

**CARACTERÍSTICAS:** Acessório para aplicar nas Ref.221 e 266.

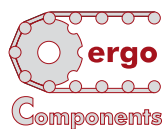
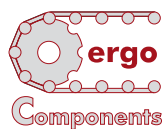
**EMBALAGEM:** 24 peças.

**SOB ENCOMENDA:**

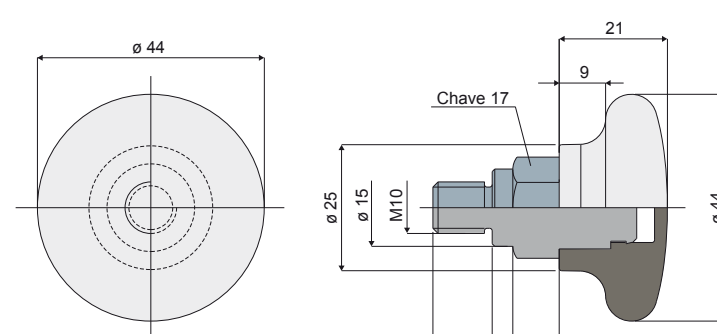
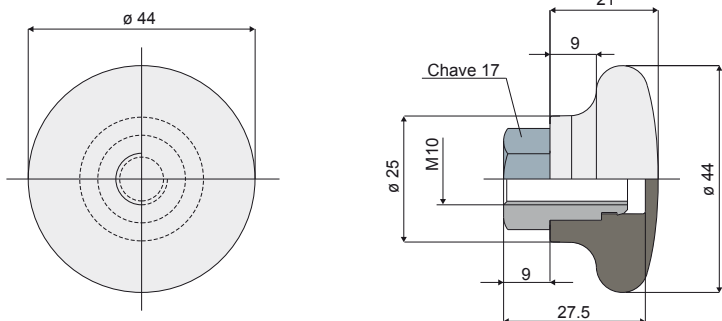
- Manípulos: De polipropileno reforçados, de várias cores.
- Embalagem: Sem padrão.

**Manípulo redondo**

(ø 44 mm)

**Manípulo redondo**

(ø 44 mm)

Ref. **337**Ref. **338**

Código
337 / 83302

Código
338 / 83303

**MATERIAIS:** Manípulo de poliamida reforçado preto; casquilho roscado de latão niquelado.

**CARACTERÍSTICAS:** Acessório para aplicar nas Ref.221 e 266.

**EMBALAGEM:** 24 peças.

**SOB ENCOMENDA:**

- Manípulos: De polipropileno reforçados, de várias cores.
- Embalagem: Sem padrão.

**MATERIAIS:** Manípulo de poliamida reforçado preto; casquilho roscado de latão niquelado.

**CARACTERÍSTICAS:** Acessório para aplicar na Ref.223.

**EMBALAGEM:** 24 peças.

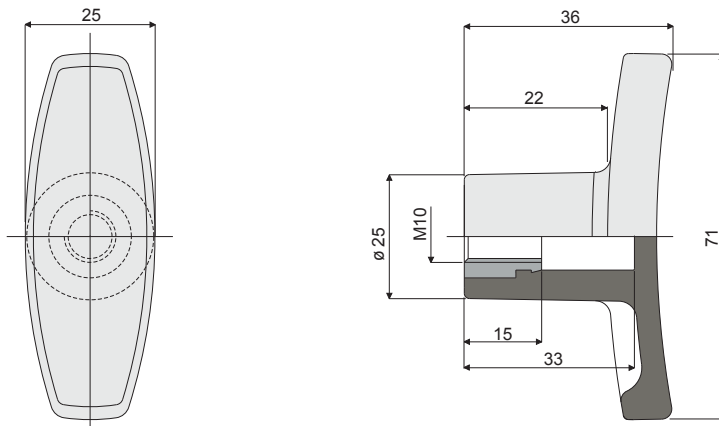
**SOB ENCOMENDA:**

- Manípulos: De polipropileno reforçados, de várias cores.
- Embalagem: Sem padrão.

## Manípulo em "T"

Ref. **303**

## Manípulo em "T"

Ref. **304**

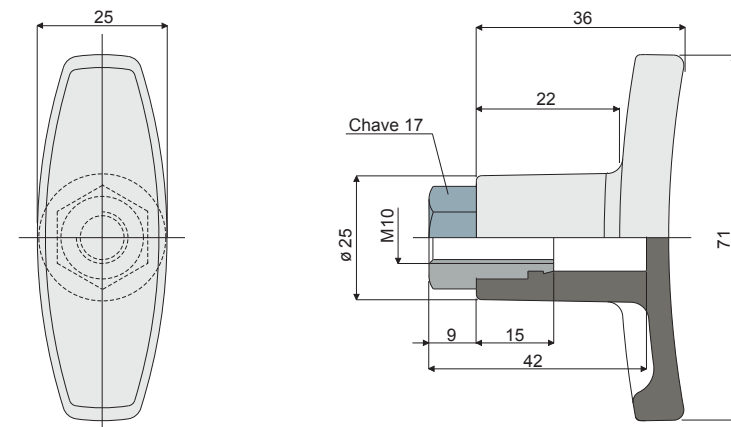
Código
303 / 82806

**MATERIAIS:** Manípulo de poliamida reforçado preto; casquilho roscado de latão niquelado.

**EMBALAGEM:** 24 peças.

**SOB ENCOMENDA:**

- Manípulos: De polipropileno reforçados, de várias cores.
- Embalagem: Sem padrão.



Código
304 / 82807

**MATERIAIS:** Manípulo de poliamida reforçado preto; casquilho roscado de latão niquelado.

**EMBALAGEM:** 24 peças.

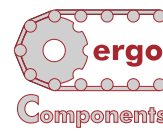
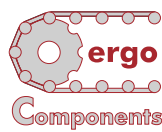
**SOB ENCOMENDA:**

- Manípulos: De polipropileno reforçados, de várias cores.
- Embalagem: Sem padrão.

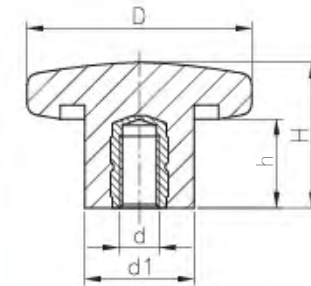
## Manípulo em "T"



Ref. **305**

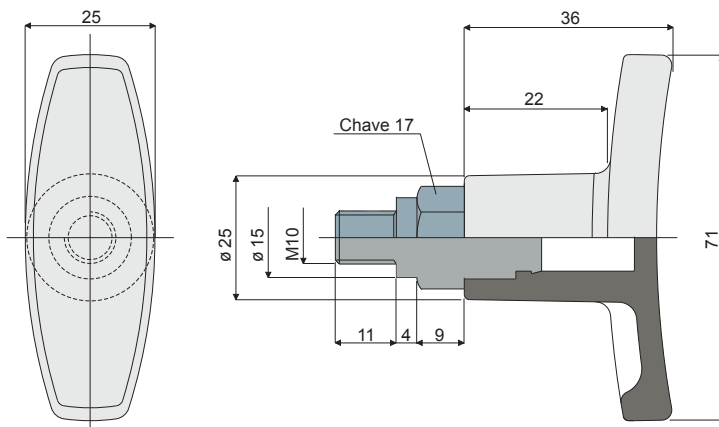


## Manípulo



Código	D	H	d	e	d1	h	Rosca
<b>Tipo 126</b>							
<b>B6.013495</b>	<b>80</b>	<b>50</b>	<b>M16</b>		<b>30</b>	<b>27</b>	<b>L</b>

Por encomenda, manípulo com fuso inox / zincado - indicar o comprimento



Código
305 / 82808

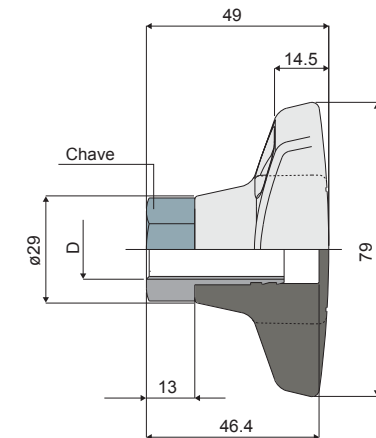
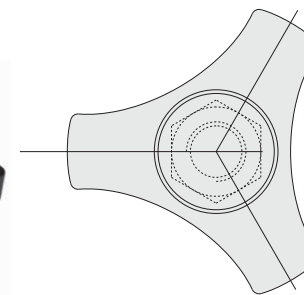
**MATERIAIS:** Manípulo de poliamida reforçado preto; casquilho roscado de latão niquelado.

**EMBALAGEM:** 24 peças.

**SOB ENCOMENDA:**

- Manípulos: De polipropileno reforçados, de várias cores.
- Embalagem: Sem padrão.

## Ref. **350** Manípulo



D	Chave	Código
M12	19	350 / 83398
M16	24	350 / 83399

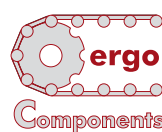
**MATERIAIS:** Manípulo de poliamida reforçado preto; casquilho roscado de latão niquelado. **EMBALAGEM:** 24 peças.

**SOB ENCOMENDA:**

- Manípulos: De polipropileno reforçados, de várias cores, com logotipo personalizado.
- Embalagem: Sem padrão.

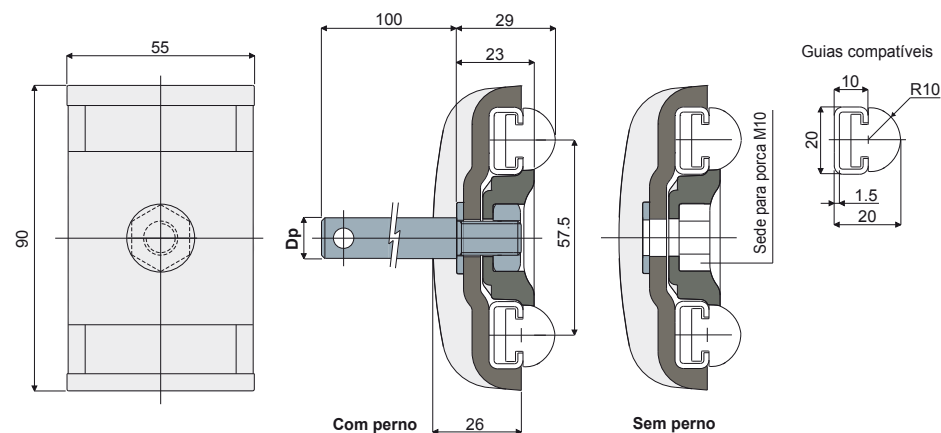
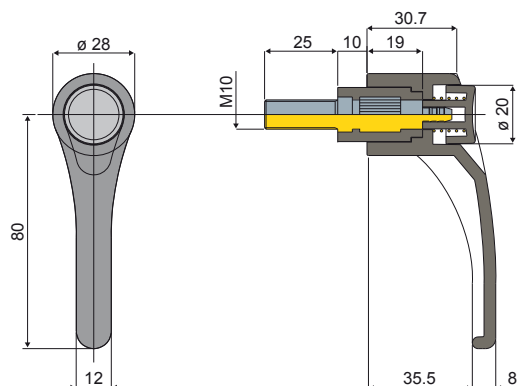


## Manipulo de aperto rápido

Ref. **332**Ref. **289**

## Fixador porta-guias

(para guias retangulares)



Dp Diâmetro perno (mm)	Com perno Código	Sem perno, porca e anilha Código	Com porca e anilha Código
12	289 / 82569		
14	289 / 82570	289 / 82572	A0.111000
16	289 / 82571		

Outro comprimento de perno ver página 71.

**MATERIAIS:** Manipulo de poliamida reforçado preto com botão laranja; inserção roscada de aço galvanizado.

**EMBALAGEM:** 24 peças.

**SOB ENCOMENDA:**

- Manipulo de aperto: Com rosas M6, M8, M10, M12, com diferentes comprimentos; também em aço inox AISI 304 e zinco.

Manipulo de aperto: Com rosas interior M6, M8, M10, M12,

Obs.: Ver página 176, manípulos.

**MATERIAIS:** Fixador de poliamida reforçado preto; perno, porca e anilha em aço inox AISI 304.

**CARACTERÍSTICAS:** Fornecido com ou sem perno de sustentação.

**EMBALAGEM:** 24 peças.

**SOB ENCOMENDA:**

- Fixadores: De polipropileno reforçados, de várias cores.
- Embalagem: Sem padrão.

## Fixador porta-guias

(para guias redondas)

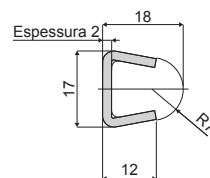


Ref. **229**

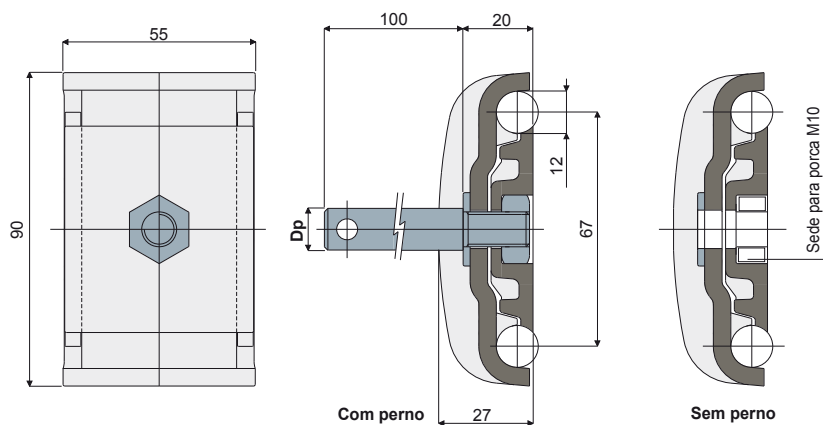
Ref. **230**

## Fixador porta-guias

(para guias trapezoidais)



Codice  
354 / 83442



Dp Diâmetro perno (mm)	Com perno Código	Sem perno, porca e anilha Código	Com porca e anilha Código
12	229 / 80681		
14	229 / 80682	229 / 80609	A0.070012
16	229 / 80683		
12	A0.071010	Para varão de 10 mm	

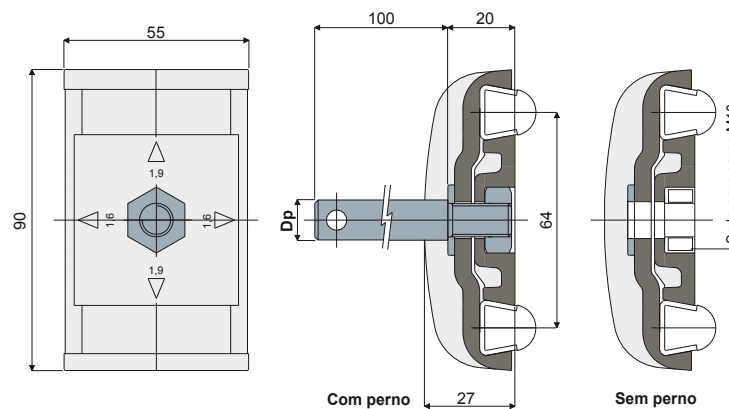
Outro comprimento de perno ver página 71.

**MATERIAIS:** Fixador de poliamida reforçado preto; perno, porca e anilha em aço inox AISI 304.

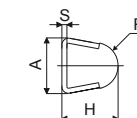
**CARACTERÍSTICAS:** Fornecido com ou sem perno de sustentação.

**EMBALAGEM:** 24 peças.

**SOB ENCOMENDA:**



Guias compatíveis



S (mm)	H (mm)	A (mm)
1.5	17.5	16
2	18	17

Dp Diâmetro perno (mm)	Com perno Código	Sem perno, porca e anilha Código	Com porca e anilha Código
12	230 / 80684		
14	230 / 80685	230 / 80611	A0.213000
16	230 / 80686		

Outro comprimento de perno ver página 71.

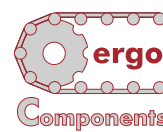
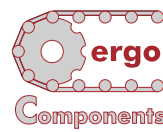
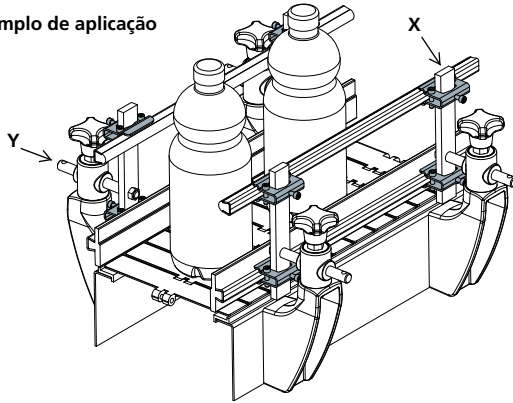
**MATERIAIS:** Fixador de poliamida reforçado preto; perno, porca e anilha em aço inox AISI 304.

**CARACTERÍSTICAS:** Fornecido com ou sem perno de sustentação. A peça permite o uso de guias com espessura de 1,5 e 2 mm, ao girar a placa central em 90°.

**EMBALAGEM:** 24 peças.

## Exemplos de montagens

Exemplo de aplicação



## Fixador porta-guia

(para guia trapezoidal)

Ref. **232**



Código **X**  
A0.000258

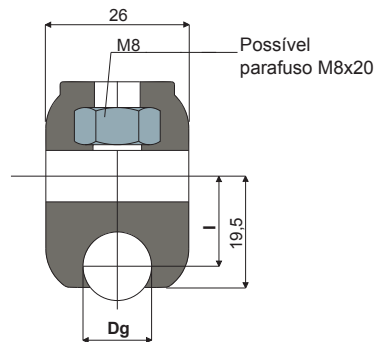
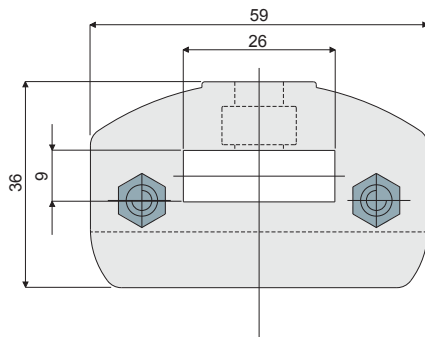
Barra de Inox 160 x 25 x 28 c/ F60  
Para fixadores 231 / 232 / 291 / 439 / 440

Y - Pode ser fornecido c/ varão roscado, c/ porca aperto, Cód. 301.83304, ou com outro comprimento, ver pg 71

## Fixador porta-guia

(para guia redonda)

Ref. **231**



Possível parafuso M8x20



Dg Diâmetro guia (mm)	l (mm)	Código
8	16	231 / 80749
10	15	231 / 80788
12	15	231 / 80687
14	15	231 / 80787

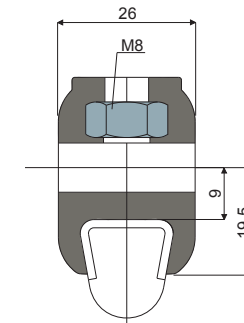
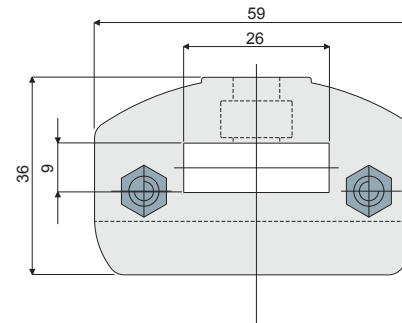
MATERIAIS: Fixador de poliamida reforçado preto; parafusos em aço inox AISI 304.

CARACTERÍSTICAS: Para utilizar com chapa de sustentação 25x8 mm.

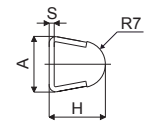
EMBALAGEM: 24 peças.

SOB ENCOMENDA:

- Fixadores: Montados c/ parafuso M8x16 cód. A0.159112 com Dg 12



Guias compatíveis



S (mm)	H (mm)	A (mm)
1.5	17.5	16
2	18	17

Código  
232 / 80688

MATERIAIS: Fixador de poliamida reforçado preto; parafusos em aço inox AISI 304.

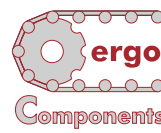
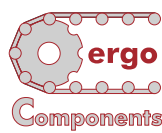
CARACTERÍSTICAS: Para utilizar com chapa de sustentação 25x8 mm. A peça permite o uso de guias com espessura de 1,5 e 2 mm.

EMBALAGEM: 24 peças.

SOB ENCOMENDA:

- Fixadores: Montados c/ parafuso M8x16 cód. A0.211002

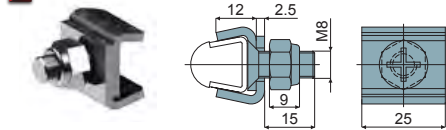
## Fixador porta-guia



## Fixador porta-guia (duplo) Ref. 410

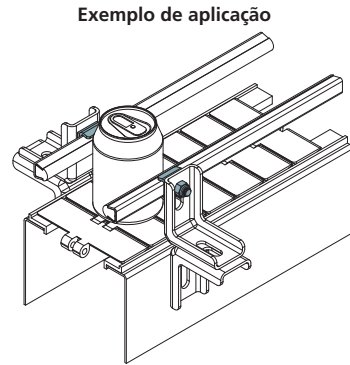
Novo

### Ref. 412 Fixador porta-guia



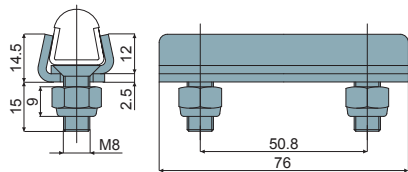
Código  
412 / 84487

**MATERIAIS:** Corpo do fixador e parafusos de aço inox AISI 304.  
**CARACTERÍSTICAS:** A peça permite o uso de guias com espessura 1,5 e 2 mm: Ref.354, 377, 419, 418, 420, 353.  
**EMBALAGEM:** 24 peças.  
**SOB ENCOMENDA:**  
 „ Embalagem: Sem padrão.  
 „ Montagem de: Parafusos, porcas.



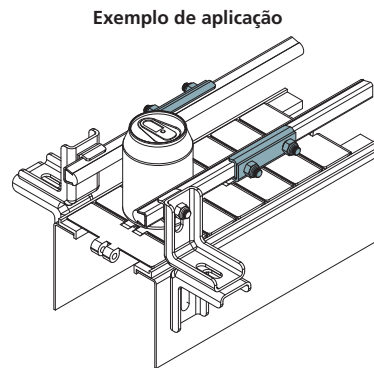
### Ref. 413 Fixador porta-guia

Novo

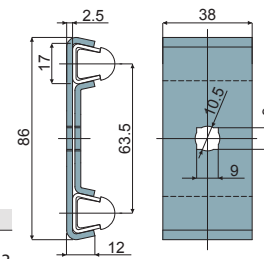


Código  
413 / 84488

**MATERIAIS:** Corpo do fixador e parafusos de aço inox AISI 304.  
**CARACTERÍSTICAS:** A peça permite o uso de guias com espessura 1,5 e 2 mm: Ref.354, 377, 419, 418, 420, 353.  
**EMBALAGEM:** 24 peças.  
**SOB ENCOMENDA:**  
 „ Embalagem: Sem padrão.



Novo

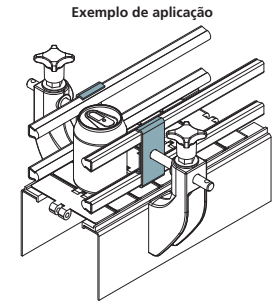


Código  
Fixador com  
perno Dp 12, L117 A0.213412

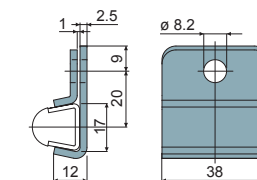
**MATERIAIS:** Fixador de aço inox AISI 304.  
**CARACTERÍSTICAS:** A peça permite o uso de guias com espessura 1,5 e 2 mm: Ref.354, 377, 419, 418, 420, 353.  
**EMBALAGEM:** 24 peças.



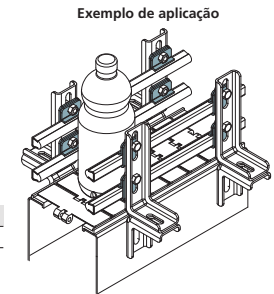
Código  
410 / 84485



### Fixador porta-guia (simples) Ref. 411

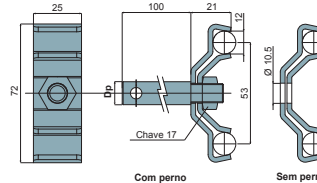


**MATERIAIS:** Fixador de aço inox AISI 304.  
**CARACTERÍSTICAS:** Fornecido com perno de sustentação ou sem perno.  
**EMBALAGEM:** 24 peças.



Novo

### Ref. 405 Fixador porta-guia (duplo)



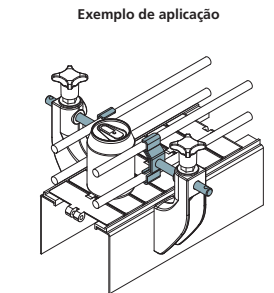
Novo



Dp Diâmetro do perno (mm)	Com perno	Sem perno
	Código	Código
12	405 / 84327	
14	405 / 84442	405 / 85101
16	405 / 84443	

Outro comprimento de perno ver página 71.

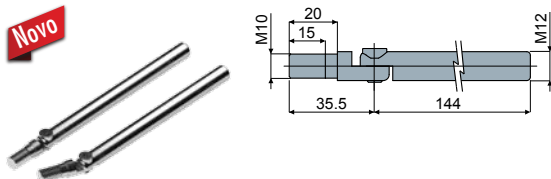
**MATERIAIS:** Fixador, perno roscado, placa de fixação e porca de aço inox AISI 304.  
**CARACTERÍSTICAS:** Fornecido com perno de sustentação ou sem perno.  
**EMBALAGEM:** 24 peças.



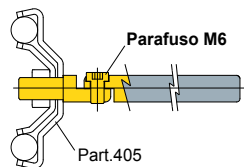


## Varão ajustável p/ curvas

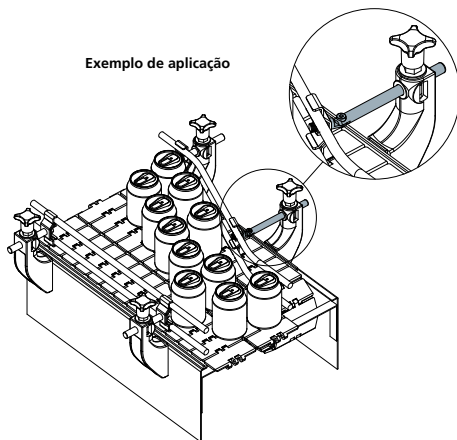
Novo



Exemplo de aplicação



Exemplo de aplicação



Ref. **460**

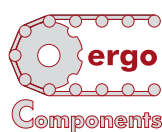
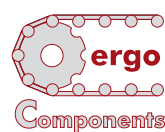
Código

460 / 85470

A0.013971 c/ rosca M8

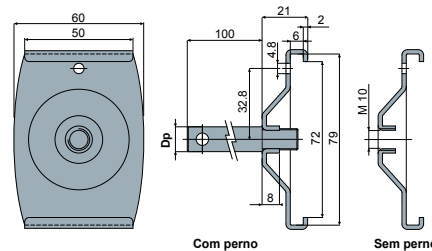
MATERIAIS: Perno e parafuso de aço inox AISI 304.

EMBALAGEM: 24 peças.



## Fixador porta-guia

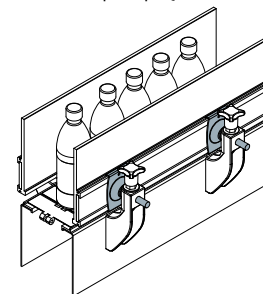
Novo



Com perno

Sem perno

Exemplo de aplicação



Ref. **427**

Dp Diâmetro do perno (mm)	Com perno Código	Sem perno Código
12	427 / 85097	
14	427 / 85098	427 / 85009
16	427 / 85099	

Outro comprimento de perno ver página 71.

MATERIAIS: Fixador e perno de aço inox AISI 304.

CARACTERÍSTICAS: Fornecido com perno de sustentação ou sem perno. Para utilizar com as guias laterais Ref.425, 426.

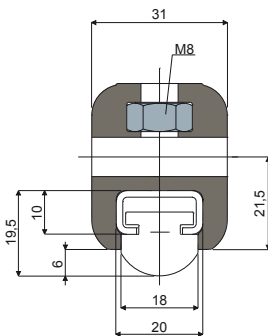
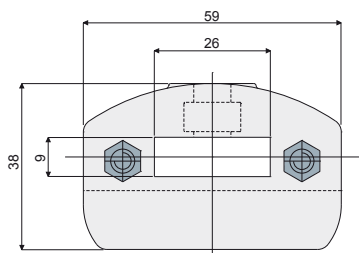
EMBALAGEM: 24 peças.

## Fixador porta-guia

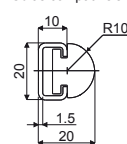
(para guia retangular)



Ref. **291**



Guias compatíveis



Código

291 / 82578

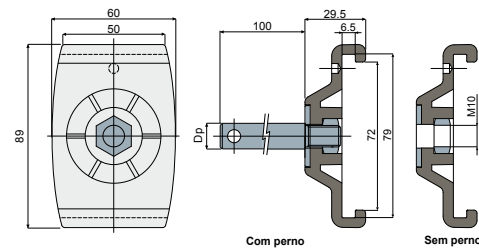
MATERIAIS: Fixador de poliamida reforçado preto; parafusos em aço inox AISI 304.

CARACTERÍSTICAS: Fornecido montado. Para utilizar com chapa de sustentação 25x8 mm

EMBALAGEM: 24 peças.

Ref. **434**

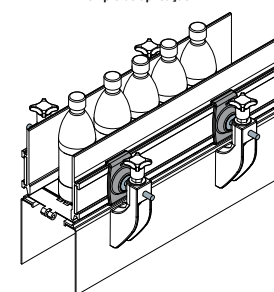
Novo



Com perno

Sem perno

Exemplo de aplicação



Dp Diâmetro do perno (mm)	Com perno Código	Sem perno Código
12	434 / 85093	
14	434 / 85094	434 / 85100
16	434 / 85095	

Outro comprimento de perno ver página 71.

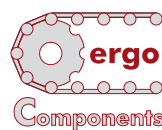
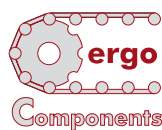
MATERIAIS: Fixador de poliamida reforçado; perno roscaado, anilha e porca de aço AISI 304...

CARACTERÍSTICAS: Fornecido com perno de sustentação ou sem perno. Para utilizar com as guias laterais Ref.425, 426.

EMBALAGEM: 8 peças.

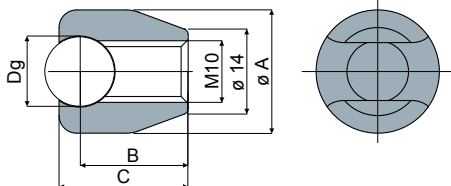
## Fixador porta-guia

(para guia retangular e redondo)

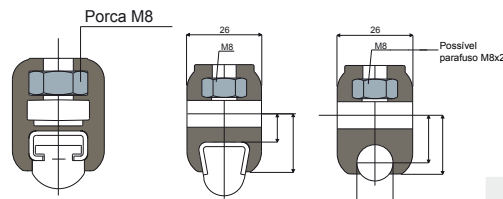


## Fixador porta-guia

### PERNOS ROSCADOS PARA FIXADORES 231, 232, 291



Ref. **443**



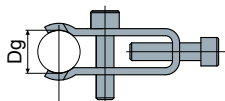
D (mm)	L (mm)	M (mm)	Tipo 2 Código
12	113	M8	A0.013932
12	120	M8	A0.013933
12	130	M8	A0.013908
12	150	M8	A0.013936
12	173	M8	A0.013935
12	191	M8	A0.013927
12	217	M8	A0.013936

MATERIAIS: Aço inox AISI 304.  
 EMBALAGEM: 24 peças.

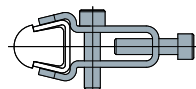
Novo



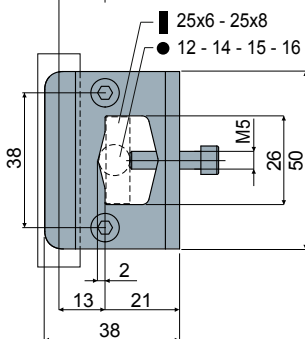
Ref. **290**



Ref. **440**

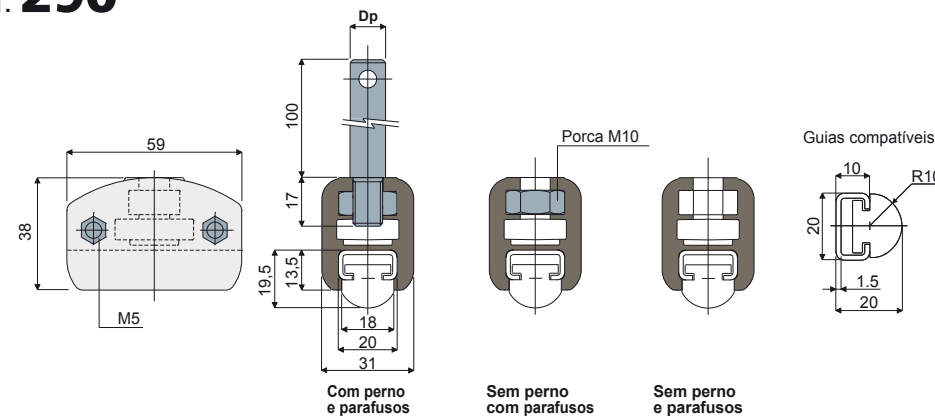


Ref. **439**



Dg Diâmetro varão (mm)	Código	Ø A (mm)	B (mm)	C (mm)
12	443 / 85275	21	18.5	22
12	440 / 85240			
12	439 / 85239			

MATERIAIS: Fixador, porca e parafusos em aço inox AISI 304.  
 CARACTERÍSTICAS: Fornecido com parafusos e porcas.  
 EMBALAGEM: 24 peças.



Dp Diâmetro perno (mm)	Com perno e parafusos	Sem perno com parafusos	Sem perno e parafusos
	Código	Código	Código
12	290 / 82573		
14	290 / 82574	290 / 82576	
16	290 / 82575		290 / 82577

Com rosca int. ver pag. 71

MATERIAIS: Fixador de poliamida reforçado preto; perno, porca e parafusos em aço inox AISI 304.  
 CARACTERÍSTICAS: Fornecido montado e completo com perno de sustentação, sem perno e sem parafusos.  
 EMBALAGEM: 24 peças.

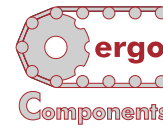
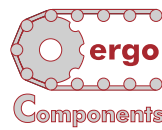
## Fixador porta-guia

(para guia redonda)

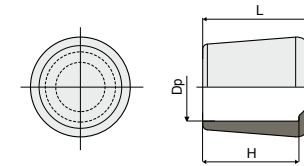


Ref. **204**

Ref. **398**



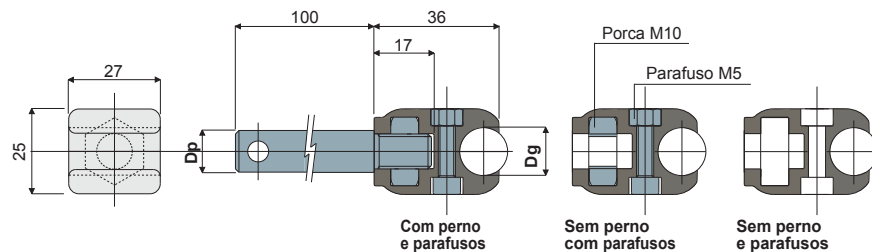
## Topo para varão



Dp (mm)	H (mm)	L (mm)	Código	
12	17	21	D1.668263	Laranja
12	17	21	398 / 84258	Preto
14	18	23	398 / 84259	Preto
16	20	25	398 / 85592	Preto

MATERIAIS: Borracha termoplástica

EMBALAGEM: 24 peças.



Dp Diâmetro perno (mm)	Dg Diâmetro guia (mm)	Com perno e parafusos		Sem perno com parafusos	
		Código		Código	
12	8	204 / 80798		8	204 / 80810
	10	204 / 80799		10	204 / 80811
	12	204 / 80800		12	204 / 80812
	14	204 / 80801		14	204 / 80813
14	8	204 / 80802			
	10	204 / 80803			
	12	204 / 80804			
	14	204 / 80805			
16	8	204 / 80806		8	204 / 80978
	10	204 / 80807		10	204 / 80979
	12	204 / 80808		12	204 / 80980
	14	204 / 80809		14	204 / 80981

Outro comprimento de perno ver página 71.

MATERIAIS: Fixador de poliamida reforçado preto; perno, porca e parafusos em aço inox AISI 304.

CARACTERÍSTICAS: Fornecido completo com perno de sustentação, sem perno e sem parafusos.

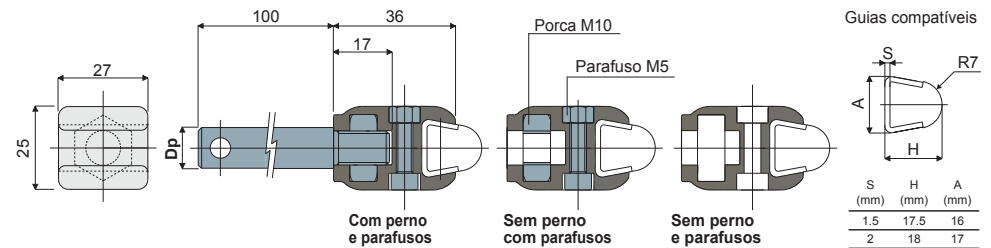
EMBALAGEM: 8 peças.

SOB ENCOMENDA:

- Fixadores: De polipropileno reforçados, de várias cores.
- Embalagem: Sem padrão.

## Ref. **205** Fixador porta-guia

(para guia trapezoidal)



Dp Diâmetro perno (mm)	Com perno e parafusos		Sem perno com parafusos	Sem perno e parafusos
	Código		Código	Código
12	205 / 80814			
14	205 / 80815		205 / 80817	205 / 80982
16	205 / 80816			

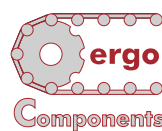
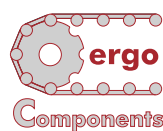
Outro comprimento de perno ver página 71.

MATERIAIS: Fixador de poliamida reforçado preto; perno, porca e parafusos em aço inox AISI 304.

CARACTERÍSTICAS: Fornecido completo com perno de sustentação, sem perno e sem parafusos. A peça permite o uso de guias com espessura 1,5 e 2 mm.

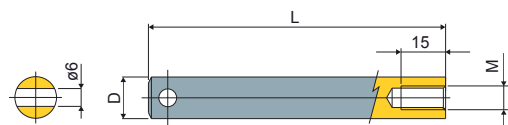
EMBALAGEM: 24 peças.

## Perno roscado

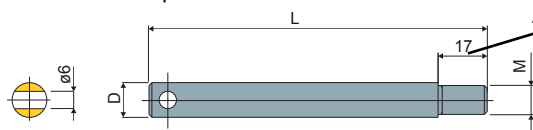


Ref. **301**

Ref. **316**



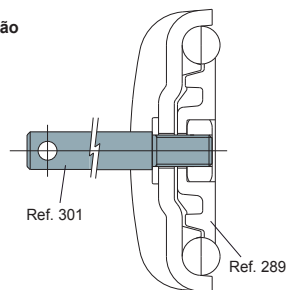
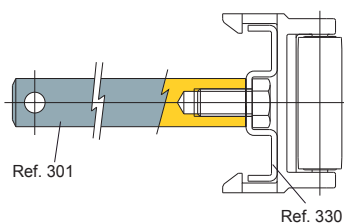
Tipo 1



Tipo 2

Os varões quando utilizados para perfis de alumínio a cota é 11 mm

Exemplos de aplicação



D (mm)	L (mm)	M (mm)	Tipo 1 Código
14	100	M8	301 / 82751
12	100	M8	A0.013912
12	150	M8	A0.013913
12	160	M8	A0.013925
12	180	M8	A0.013924
12	320	M8	A0.013923
12	120	M8	A0.143470

Com rosca exterior M8 - ver página 68.

D (mm)	L (mm)	M (mm)	Tipo 2 Código
12	117	M10	301 / 83304
12	217	M10	301 / 83871
12	137	M10	A0.013920
12	160	M10	A0.013926
12	167	M10	301 / 84869
12	180	M10	A0.013928
14	117	M10	301 / 83305
16	117	M10	301 / 83306
16	130	M10	A0.613215
12	102R11	M10	A0.013915
12	204R11	M10	A0.013942
12	232R11	M10	A0.013931

MATERIAIS: Perno de aço inox AISI 304.

CARACTERÍSTICAS: Tipo 1: para aplicar nos terminais porta-guias e nas guias laterais;

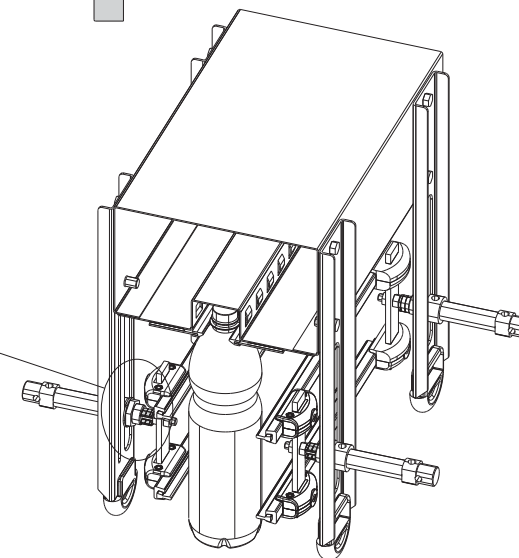
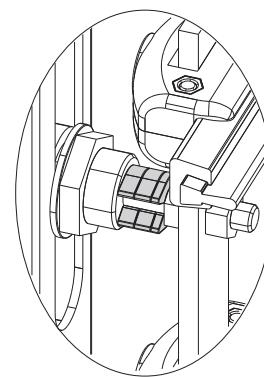
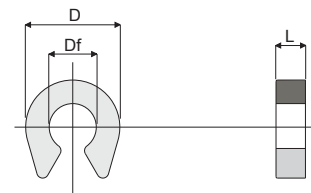
Tipo 2: utilizado na montagem das Ref. 289, 229, 230, 290, 204, 205.

EMBALAGEM: 24 peças.

SOB ENCOMENDA:

- Pernos: Em diferentes comprimentos.

## Espaçador para cilindro porta-guias



Exemplo de aplicação

Df Diâmetro furo (mm)	D (mm)	L (mm)	Código
8	16	2,5	316 / 82871
8	16	5	316 / 82872

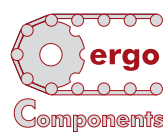
MATERIAIS: Espaçador de poliamida preto.

CARACTERÍSTICAS: Para utilizar como espaçador para a regulação do curso dos cilindros pneumáticos porta-guias. Montagem automática no lugar de trabalho.

EMBALAGEM: 96 peças.

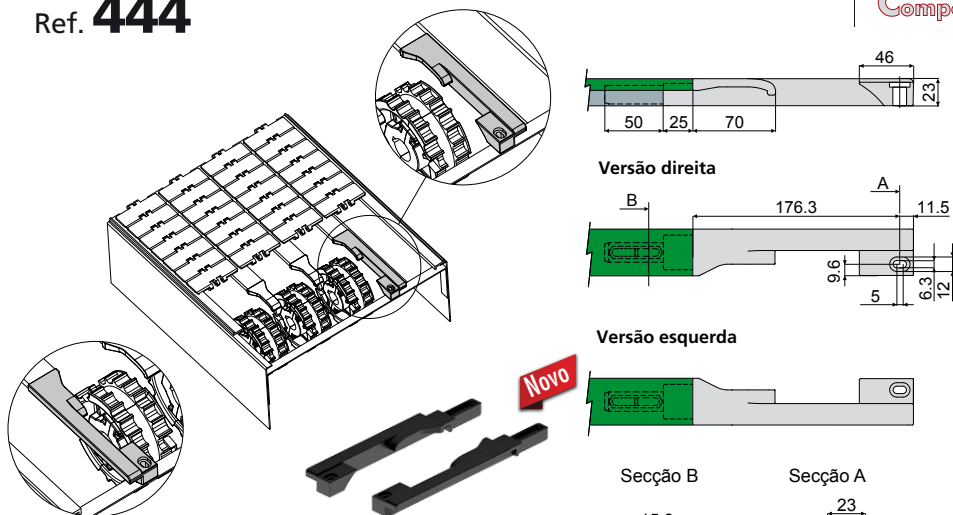
SOB ENCOMENDA:

- Espaçadores: Com orifícios e dimensões especiais.
- Embalagem: Sem padrão.



## Guias de correntes

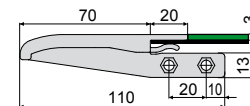
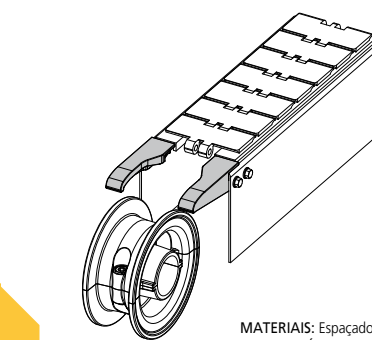
Ref. **444**



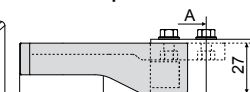
Versão	Código
Direita	444 / 85308
Esquerda	444 / 85309

MATERIAIS: Espaçador de poliamida reforçado preto.  
 EMBALAGEM: 96 peças.

Ref. **519**



Versão esquerda



Versão direita

Secção A



Novo

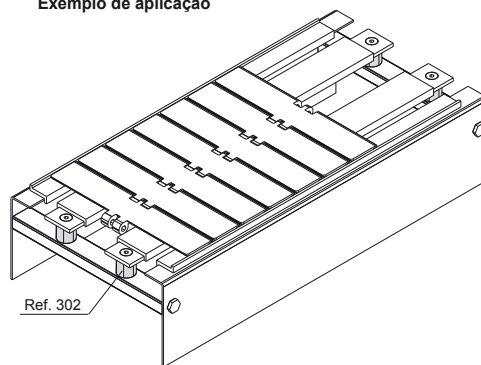
Versão	Código
Direita	519 / 87254
Esquerda	519 / 87255
Direita e esquerda	519 / 87256

MATERIAIS: Espaçador de poliamida reforçado preto.  
 CARACTERÍSTICAS: Para aplicar nas cabeças de comando e reenvio.  
 EMBALAGEM: 24 peças.

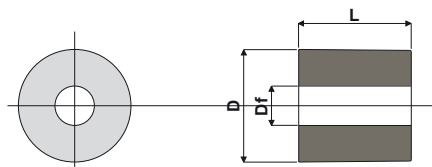
## Espaçador para perfis de deslizamento da corrente

Ref. **302**

Exemplo de aplicação



Ref. 302



Df	D	L	Código
Diâmetro furo	(mm)	(mm)	
7	20	20	302 / 82797
7	20	27,5	302 / 82873

MATERIAIS: Espaçador de poliamida reforçado preto.  
 CARACTERÍSTICAS: Para utilizar como espaçador de fixação para os perfis de deslizamento da corrente.  
 EMBALAGEM: 96 peças.

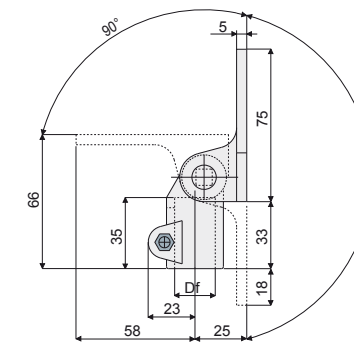
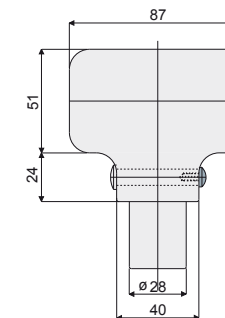
SOB ENCOMENDA:

- Espaçadores: Com orifícios e dimensões especiais.
- Embalagem: Sem padrão.

Ref. **206**

## Ligador porta-fotocélulas

(para fotocélulas de catadióptrico)



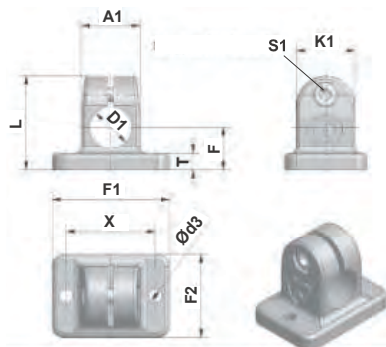
Df	Código
Furo para perno de (mm)	
12	206 / 82010 (pode ser usado com os pernos quadrados 10x10)
14	206 / 80818
15	206 / 80819
16	206 / 80820
18	206 / 80821
20	206 / 80822

MATERIAIS: Ligador de poliamida reforçado preto; perno, porca e parafusos em aço inox AISI 304.  
 CARACTERÍSTICAS: Possibilidade de montagem em diversas posições.  
 EMBALAGEM: 24 peças.

SOB ENCOMENDA:

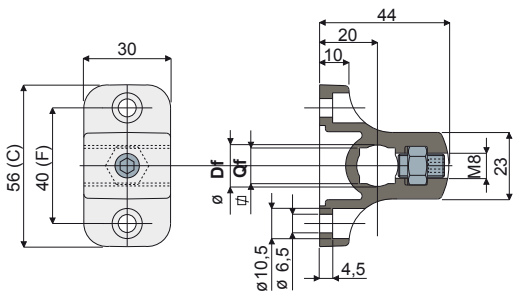
- Ligadores: De polipropileno reforçados, de várias cores.
- Embalagem: Sem padrão.

## Ligador em "T"

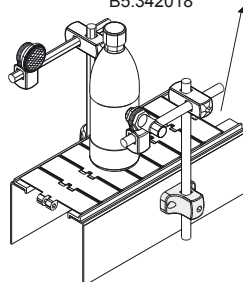


	ØD1	A1	Ød3	F	F1	F2	K1	L	T	X	S1	Código
Inox	12 14 15 16 18 20	25	5,5	18	50	35	25	40	7	38	M6x16	P2.3394 D1
Alumínio	10 12 14 15 16 18											P2.3395 D1

## Ref. 238 Ligador em "T" (para suporte de guias e fotocélulas)

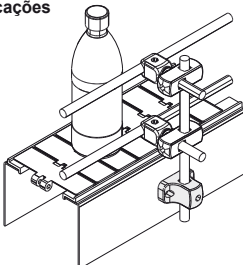


Fixador porta células (Kit) B5.342018



Para o apoio de fotocélulas

### Exemplo de aplicações



Para o apoio de guias

Furo para perno de		Código
Df redondo (mm)	Qf quadrado (mm)	
10	8	238 / 80985
12	10	238 / 80986
14	12	238 / 80987

MATERIAIS: Ligador de poliamida reforçado preto; perno rosado e porca em aço inox AISI 304.

CARACTERÍSTICAS: Possibilidade de uso de pernos redondos e quadrados.

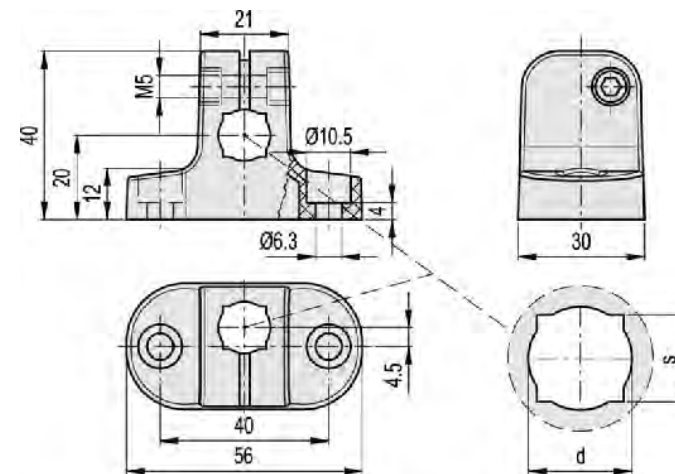
EMBALAGEM: 24 peças.

SOB ENCOMENDA:

- A0.339016 DF 16 F55 C75
- A0.339018 DF 18 F55 C75
- A0.339020 DF 20 F55 C75

## Ligador em "T"

(para fixar varão vertical ou horizontal)



Código
A0.339102

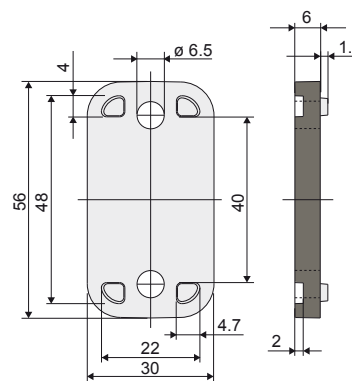
d - Para varão de D12  
S - Quadrado de 10

MATERIAIS: Ligador de poliamida reforçado preto; perno rosado e porca em aço inox AISI 304.

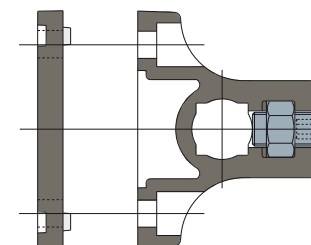
CARACTERÍSTICAS: Possibilidade de uso de pernos redondos e quadrados.

EMBALAGEM: 24 peças.

## Ref. 324 Espaçador para terminal (para terminal tipo "T" Ref. 238)

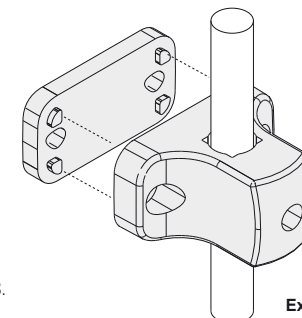


Código
324 / 82971



Ref.324

Ref.238



Exemplo de aplicação

MATERIAIS: Espaçador de poliamida reforçado preto.

CARACTERÍSTICAS: Acessório para ser aplicado ao terminal Ref.238.

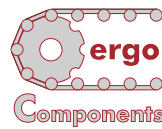
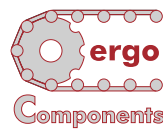
EMBALAGEM: 24 peças.

# Ligador

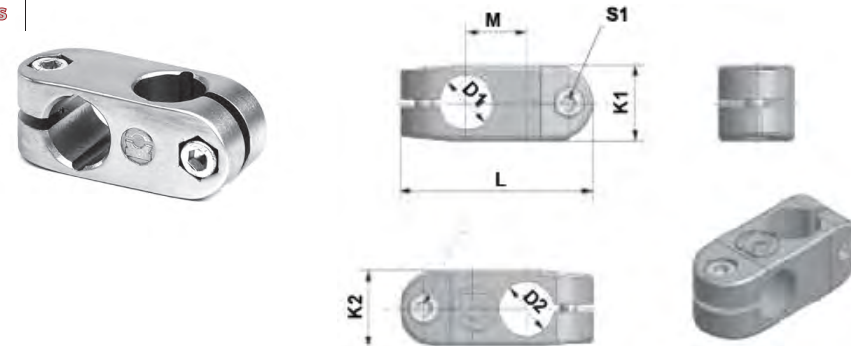
(para suporte de guias e fotocélulas)



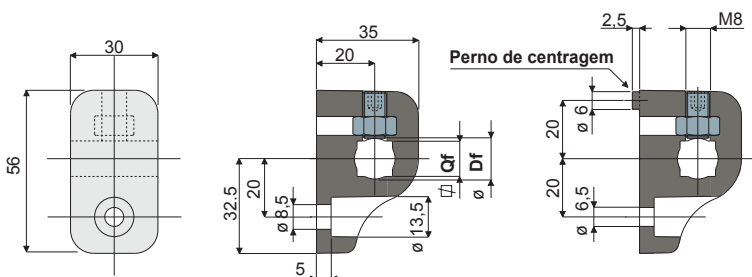
Ref. **237**



# Ligador em cruz

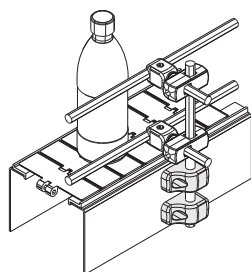


	ØD1 / ØD2	K1 / K2	L	M	S1 / S2	
Inox	12 14 15 16 18 20	25	64	20	M6x16	P2.3404 D1/D2
Alumínio	10 12 14 15 16 18	25	64	20	M6x16	P2.3405 D1/D2

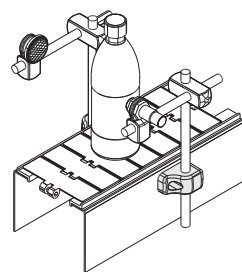


Sem perno de centragem

Com perno de centragem



Sem perno de centragem (Recomendado para o apoio de guias)



Com perno de centragem (Recomendado para o apoio de fotocélulas)

Furo para perno de		Sem perno de centragem	Com perno de centragem
Df redondo (mm)	Qf quadrado (mm)	Código	Código
10	8	237 / 80958	237 / 80961
12	10	237 / 80959	237 / 80962
14	12	237 / 80960	237 / 80963

**MATERIAIS:** Ligador de poliamida reforçado preto; perno roscado e porca em aço inox AISI 304.

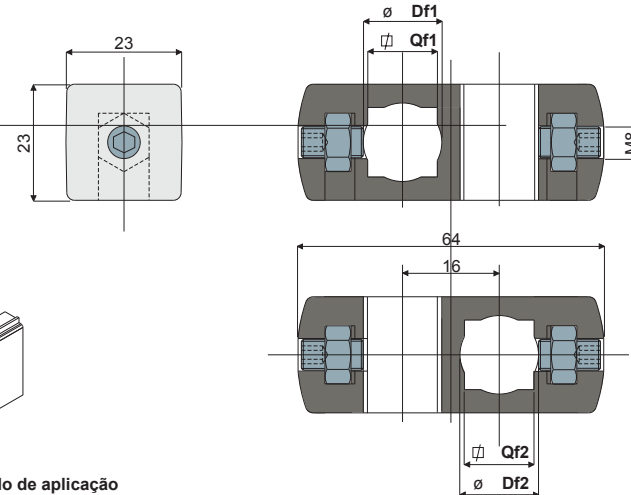
**CARACTERÍSTICAS:** Possibilidade de uso de parafusos redondos e quadrados.

**EMBALAGEM:** 24 peças.

**SOB ENCOMENDA:**

- Ligadores: De polipropileno reforçados, de várias cores.
- Embalagem: Sem padrão.

# Ref. **239** Ligador em cruz



Exemplo de aplicação

Furo para perno de		Furo para perno de		Código
Df1 redondo (mm)	Qf1 quadrado (mm)	Df2 redondo (mm)	Qf2 quadrado (mm)	
10	8	10	8	239 / 80993
12	10	12	10	239 / 80994
14	12	14	12	239 / 80995

**MATERIAIS:** Ligador de poliamida reforçado preto; parafusos roscados e porcas em aço inox AISI 304.

**CARACTERÍSTICAS:** Possibilidade de uso de parafusos redondos e quadrados.

**EMBALAGEM:** 24 peças.

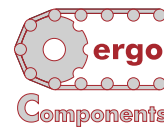
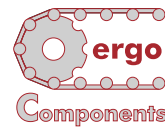
**SOB ENCOMENDA:**

- Ligadores: Com orifícios de dimensões diferentes, de polipropileno reforçados, de diferentes cores.
- Embalagem: Sem padrão.

## Ligador porta-fotocélulas



Ref. **240**

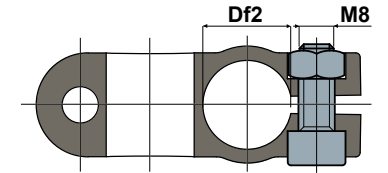
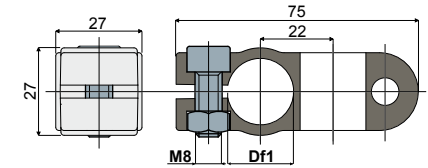


Ref. **470**

Novo



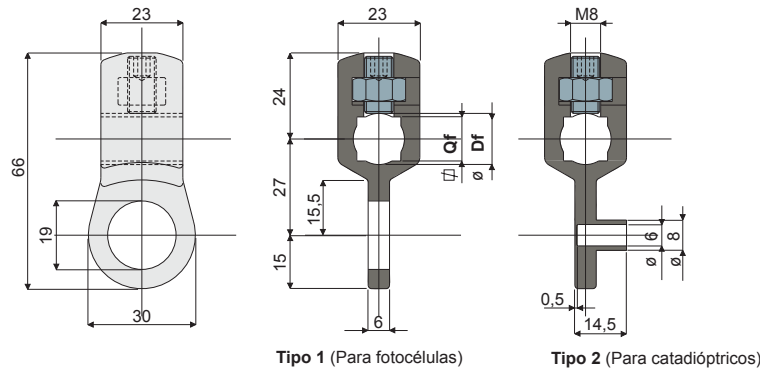
## Ligador em cruz



Furo para perno de		Código
Df1 (mm)	Df2 (mm)	
16	16	470 / 85598
16	20	470 / 85599
20	20	470 / 85600

MATERIAIS: Ligador e pernos roscados e porcas em aço inox AISI 304.  
 EMBALAGEM: 24 peças.

Para DF 12, 14 e 15 ver pág. 78

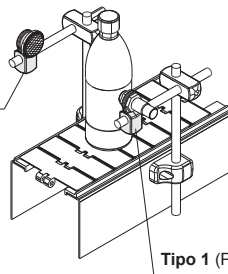


Tipo 1 (Para fotocélulas)

Tipo 2 (Para catadióptricos)

Tipo 2 (Para catadióptricos)

Exemplo de aplicação



Tipo 1 (Para fotocélulas)

Furo para perno de		Tipo 1 (para fotocélulas)	Tipo 2 (para catadióptricos)
Df redondo (mm)	Qf quadrado (mm)		
10	8	240 / 80996	240 / 80997
12	10	240 / 80998	240 / 80999
14	12	240 / 81000	240 / 81001

MATERIAIS: Ligador de poliamida reforçado preto; perno rosçado e porca em aço inox AISI 304.

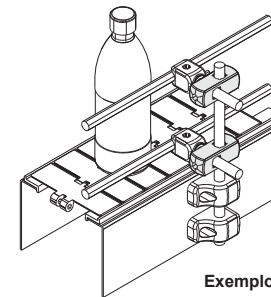
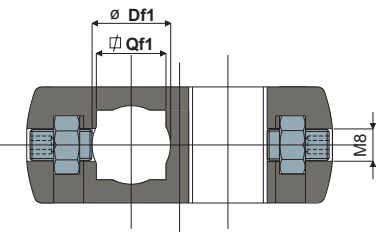
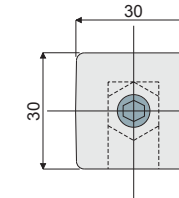
CARACTERÍSTICAS: Possibilidade de uso de pernos redondos e quadrados.

EMBALAGEM: 24 peças.

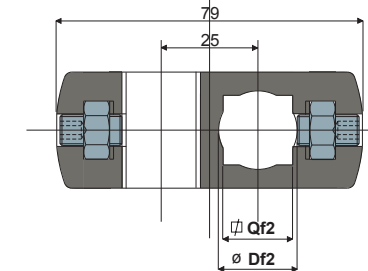
SOB ENCOMENDA:

- Ligadores: Com orifícios de dimensões diferentes, de polipropileno reforçados, de diferentes cores.
- Embalagem: Sem padrão.

## Ref. 241 Ligador em cruz



Exemplo de aplicação



Furo para perno de		Furo para perno de		Código
Df1 redondo (mm)	Qf1 quadrado (mm)	Df2 redondo (mm)	Qf2 quadrado (mm)	
14	12	14	12	241 / 80988
15	-	15	-	241 / 80989
16	-	16	-	241 / 80990
18	-	18	-	241 / 80991
20	-	20	-	241 / 80992

MATERIAIS: Ligador de poliamida reforçado preto; pernos rosçados e porcas em aço inox AISI 304.

CARACTERÍSTICAS: Possibilidade de uso de pernos quadrados, apenas para a versão Df1 14.

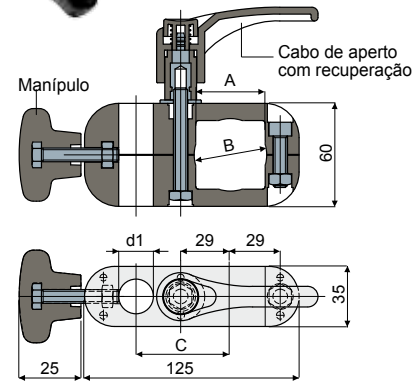
EMBALAGEM: 24 peças.

SOB ENCOMENDA:

- Ligadores: Com orifícios de dimensões diferentes, de polipropileno reforçados, de diferentes cores.
- Embalagem: Sem padrão.



# Ligador Ref. 435

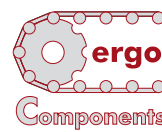


Tipo 1



QUADRADO TUBO	REDONDO TUBO		Código	TIPO 1	TIPO 2	TIPO 3	
	A	B					C
m	mm	mm	mm				
40		42,4	55	15-16	A5.013518	A5.013517	A5.013692
			52	20	A5.013521	A5.013522	A5.013691

**MATERIAIS:** Ligador em poliamida reforçado preto, olhal, porcas e parafusos em aço inox AISI 304  
**EMBALAGEM:** de 8 peças



# Ligador em cruz

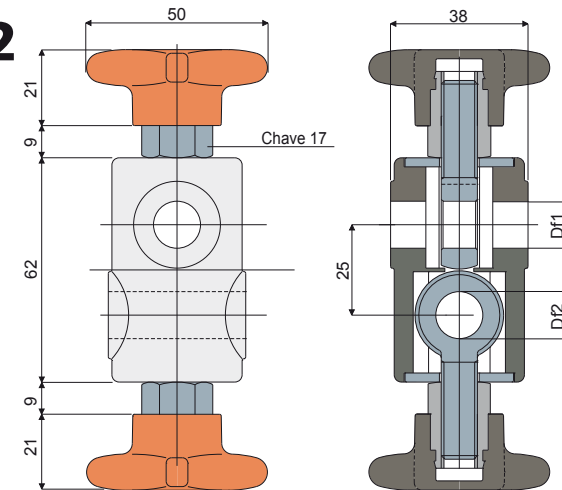
## Ref. 297



Sem porca no manípulo

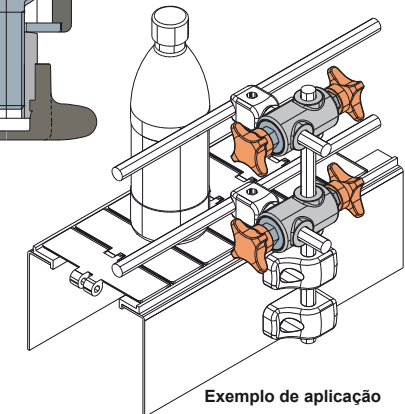
Df1	Df2	Código
Furo para perno de (mm)	Furo para perno de (mm)	
12	12	297 / 82658

## Ref. 312



Com porca no manípulo

Df1	Df2	Código
Furo para perno de (mm)	Furo para perno de (mm)	
12	12	312 / 82845
14	14	312 / 82846
16	16	312 / 82847



Exemplo de aplicação

**MATERIAIS:** Ligador de poliamida reforçado preto e manípulo de poliamida reforçado laranja; tirantes de olhal em aço inox AISI 304; casquilhos roscantes de latão níquelado.

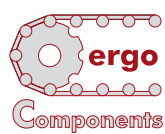
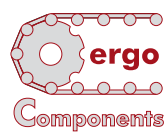
**CARACTERÍSTICAS:** Para utilizar para a sustentação dos pernos pontiagudos.

**EMBALAGEM:** 24 peças.

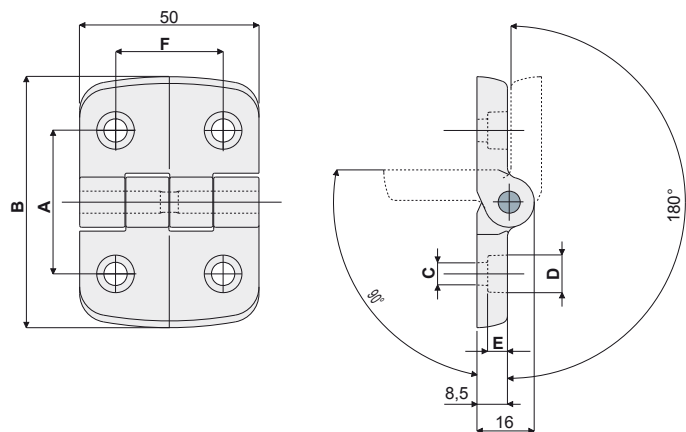
**SOB ENCOMENDA:**

- Ligadores e manípulos: De polipropileno reforçados, de várias cores.
- Embalagem: Sem padrão.

## Dobradiça

Ref. **233**Ref. **234**

## Dobradiça



A (mm)	B (mm)	C (mm)	D (mm)	E (mm)	F (mm)	Código
34	50	5,5	10,5	3,5	34	233 / 80970
31	50	5,5	9	5	30	233 / 80772
40	70	6,5	10,5	6	30	233 / 80773
46	70	6,5	10,5	6	30	233 / 80774
46	70	8,5	13,5	5	30	233 / 80775

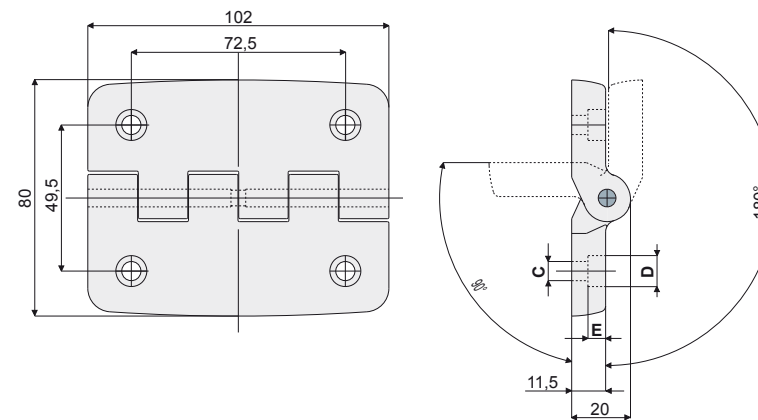
**MATERIAIS:** Dobradiça de poliamida reforçada preta; parafusos em aço inox AISI 304.

**CARACTERÍSTICAS:** Ângulo máximo de rotação 270°.

**EMBALAGEM:** 24 peças.

**SOB ENCOMENDA:**

- Dobradiças: De polipropileno reforçadas, de várias cores.
- Embalagem: Sem padrão.



C (mm)	D (mm)	E (mm)	Código
6,5	10,5	6	234 / 80776
8,5	13,5	8	234 / 80777

**MATERIAIS:** Dobradiça de poliamida reforçada preta; parafusos em aço inox AISI 304.

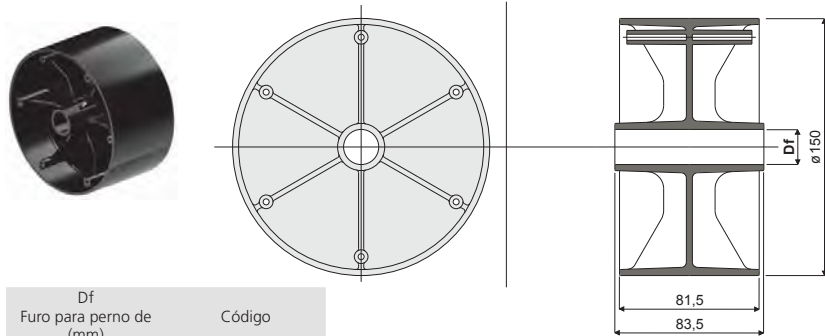
**CARACTERÍSTICAS:** Ângulo máximo de rotação 270°.

**EMBALAGEM:** 24 peças.

**SOB ENCOMENDA:**

- Dobradiças: De polipropileno reforçadas, de várias cores.
- Embalagem: Sem padrão.

## Roda livre para retorno da corrente



Df	Código
Furo para perno de (mm) 20	268 / 82040

**MATERIAIS:** Roda de poliamida preta.

**CARACTERÍSTICAS:** Para aplicar nos veios de retorno das correntes, perto da roda de tração.

**EMBALAGEM:** 12 peças.

**SOB ENCOMENDA:**

- Rodas: Com orifícios especiais, em diferentes cores.
- Embalagem: Sem padrão.

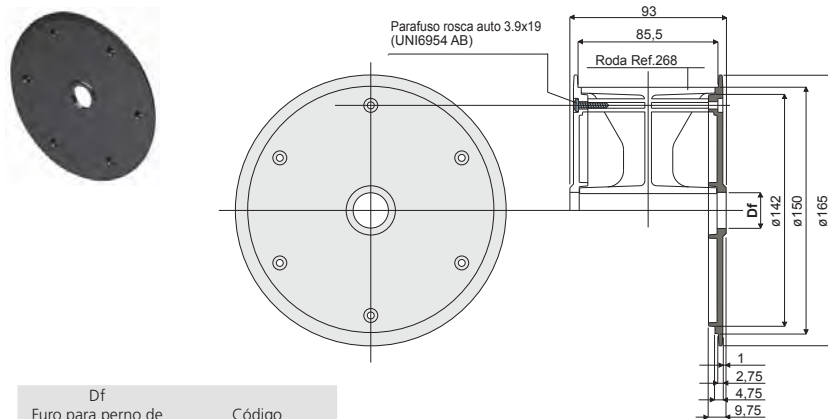
Ref. **268**

Ref. **425**

Ref. **269**

## Flange guia-corrente

(para roda livre Ref. 268)



Df	Código
Furo para perno de (mm) 20	269 / 82041

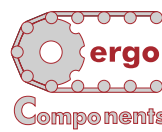
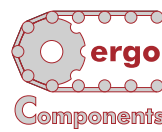
**MATERIAIS:** Flange de poliamida preta; parafusos autoroscantes em aço inox AISI 304.

**CARACTERÍSTICAS:** Para aplicar na roda Ref.268 como guia da corrente. Fornecida equipada com parafusos de fixação.

**EMBALAGEM:** 24 peças.

**SOB ENCOMENDA:**

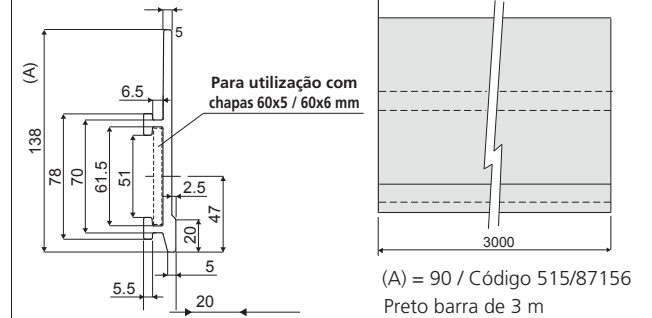
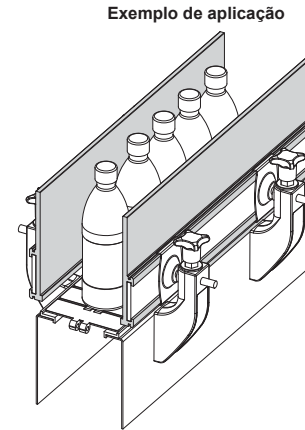
- Flanges: Com orifícios especiais, em diferentes cores.
- Embalagem: Sem padrão.



## Produtos especiais

### Perfil

(guia do produto)



Código	Cor	L
425 / 84998		3 Mt.
425 / 84999	Preto	6 Mt.
425 / 85000	Azul RAL 5005	3 Mt.
425 / 85001	Azul RAL 5005	6 Mt.

**MATERIAIS:** Perfil em HMWPE.

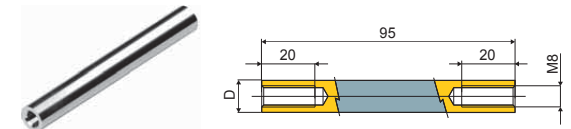
**CARACTERÍSTICAS:** Para utilizar como guia lateral nas linhas de transporte; fornecido em barras de 3 ou 6 metros.

**EMBALAGEM:** 12 m.

### Distanciador

Ref. **429**

(para seções de transportadores)



D (mm)	Código
12	429 / 85065
16	429 / 85066

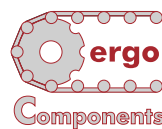
**Novo**

**MATERIAIS:** Espaçadores de aço inox AISI 304.

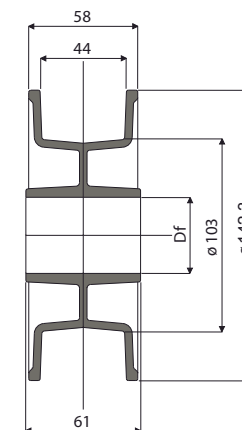
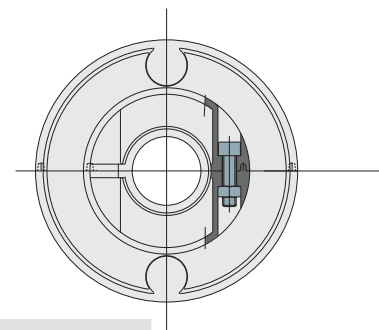
**CARACTERÍSTICAS:** Para utilizar na fixação da estrutura nas linhas de transporte.

**EMBALAGEM:** 24 peças.

## Roda de reenvio bipartida para Z21

Ref. **311**Ref. **285-A**

## Roda de reenvio bipartida para Z23



Df Furo para perno de (mm)	Código
25	2A.120231
30	2A.120232
35	2A.120233
40	2A.120234

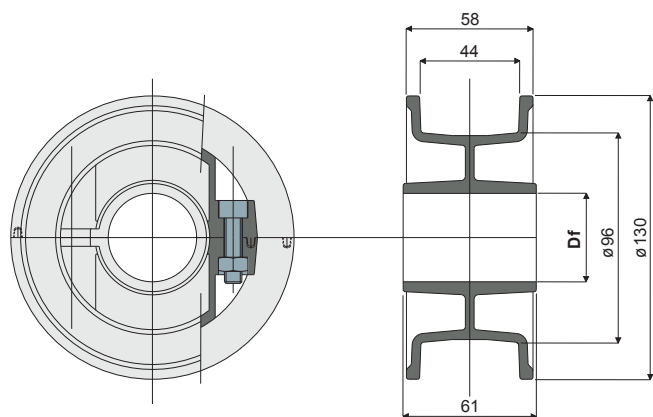
MATERIAIS: Roda de poliamida preta; parafusos em aço inox AISI 304.

CARACTERÍSTICAS: Fornecida montada. Para usar para o reenvio das correntes Série 812, 815, 820, 831.

EMBALAGEM: 12 peças.

SOB ENCOMENDA:

- Rodas: Df 45.



Df Furo para perno de (mm)	Código
25	311 / 82841
30	311 / 82842
35	311 / 82843
40	311 / 82844

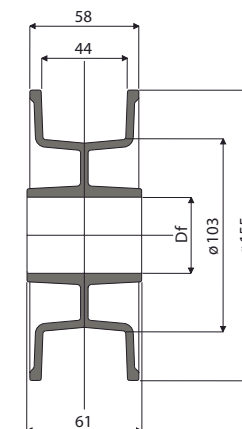
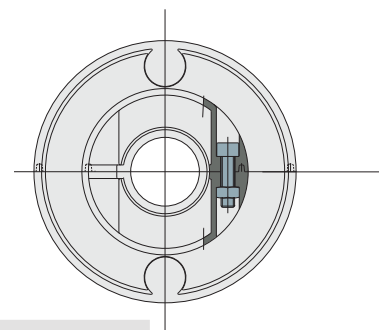
MATERIAIS: Roda de poliamida preta; parafusos em aço inox AISI 304.

CARACTERÍSTICAS: Fornecida montada. Para usar para o reenvio das correntes Série 812, 815, 820, 831.

EMBALAGEM: 12 peças.

SOB ENCOMENDA:

- Rodas: Df 45.

Ref. **285** Roda de reenvio bipartida para Z25

Df Furo para perno de (mm)	Código
25	285 / 82526
30	285 / 82528
35	285 / 82529
40	285 / 82530

MATERIAIS: Roda de poliamida preta; parafusos em aço inox AISI 304.

CARACTERÍSTICAS: Fornecida montada. Para usar para o reenvio das correntes Série 812, 815, 820, 831.

EMBALAGEM: 12 peças.

SOB ENCOMENDA:

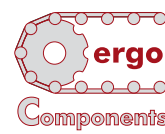
- Rodas: Df 45.

# Roda de reenvio bipartida para Z10

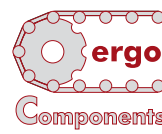
(para correntes série 879 Tab, 880 Tab e 881 Tab)



Ref. **310**

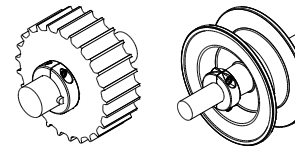


Ref. **288**



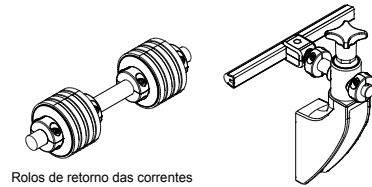
# Anéis de fixação

Exemplos de aplicação



Rodas de tração

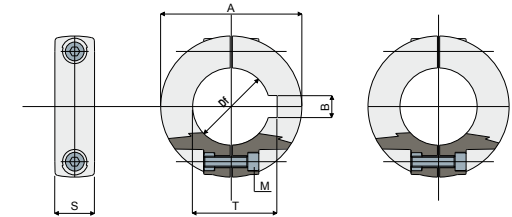
Rodas de retorno



Rolos de retorno das correntes

Terminais porta-guias

Anéis de fixação



Com sede para lingueta

Sem sede para lingueta

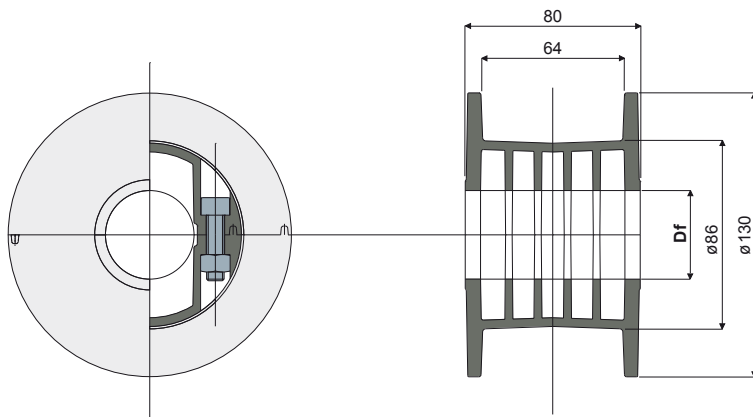
Com sede para lingueta						
Df (mm)	A (mm)	S (mm)	M (mm)	B (mm)	T (mm)	Código
20	40	14	M4	6	22,8	288 / 82555
25	50	14	M5	8	28,3	288 / 82556
30	50	14	M5	8	33,3	288 / 82557
35	65	14	M5	10	38,3	288 / 82558
40	65	14	M5	12	43,3	288 / 82559

Sem sede para lingueta				
Df (mm)	A (mm)	S (mm)	M (mm)	Código
12	35	13	M4	288 / 82560
14	35	13	M4	288 / 82561
16	35	13	M4	288 / 82562
18	40	14	M4	288 / 82563
20	40	14	M4	288 / 82564
25	50	14	M5	288 / 82565
30	50	14	M5	288 / 82566
35	65	14	M5	288 / 82567
40	65	14	M5	288 / 82568

**MATERIAIS:** Anel de poliamida reforçada preto; parafusos de aço inox AISI 304.  
**CARACTERÍSTICAS:** Fornecidos montados. Para aplicar aos eixos para o bloqueio axial das rodas e nos pernos de suportes da guia para regular a posição da troca de formado.  
**EMBALAGEM:** 100 peças.

**SOB ENCOMENDA:**

- Anéis: Com orifícios especiais, em diferentes cores.
- Embalagem: Sem padrão.



Df	Código
Furo para perno de (mm)	
20	310 / 82827
25	310 / 82828
30	310 / 82829
35	310 / 82830
40	310 / 82831

**MATERIAIS:** Roda de poliamida preta; parafusos em aço inox AISI 304.

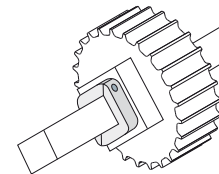
**CARACTERÍSTICAS:** Fornecida montada. Para usar para o reenvio das correntes Série 879 Tab, 880 Tab e 881 Tab.

**EMBALAGEM:** 12 peças.

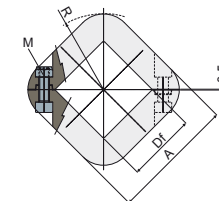
**SOB ENCOMENDA:**

- Rodas: Com orifícios especiais, em diferentes cores.
- Embalagem: Sem padrão.

Exemplo de aplicação



Anel de fixação Ref. **376**  
(com furo quadrado 40x40 mm - 60x60 mm)



M (mm)	Df (mm)	A (mm)	R (mm)	Código
M6	40	72	44	376 / 83895
M6	60	92	58	376 / 85067

**Novo**



**MATERIAIS:** Anel de poliamida reforçada preta; porcas autoblocantes de aço inox AISI 304; parafusos de aço inox AISI 304.

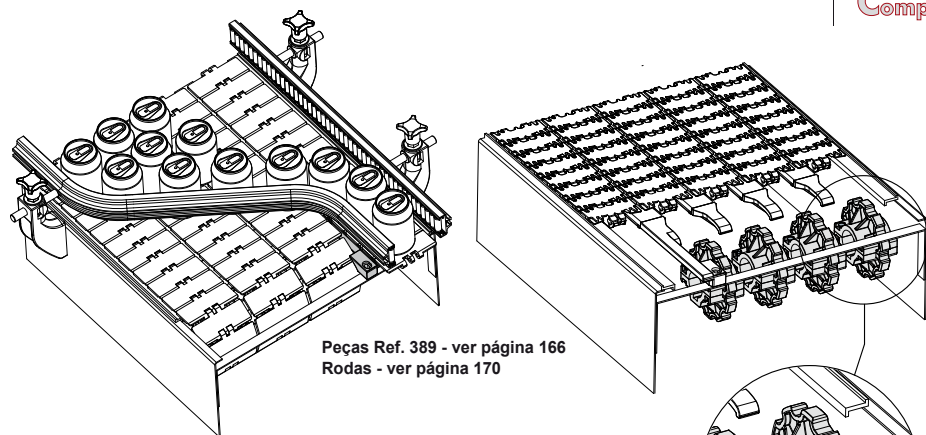
**CARACTERÍSTICAS:** Para aplicar nos eixos para o bloqueio axial das rodas.

**EMBALAGEM:** 96 peças.

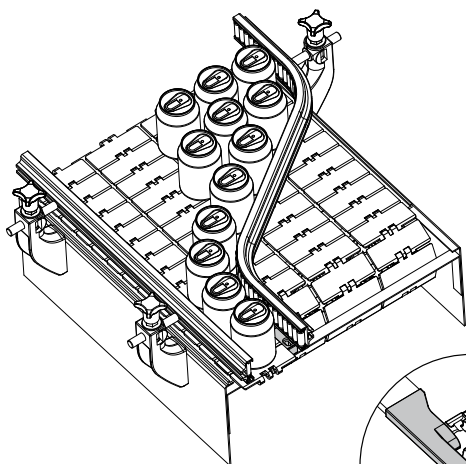
**SOB ENCOMENDA:**

- Embalagem: Sem padrão.

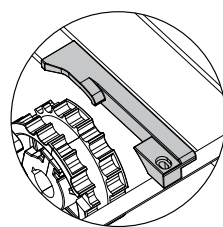
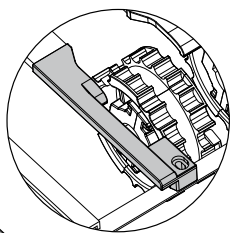
## Exemplos de montagens



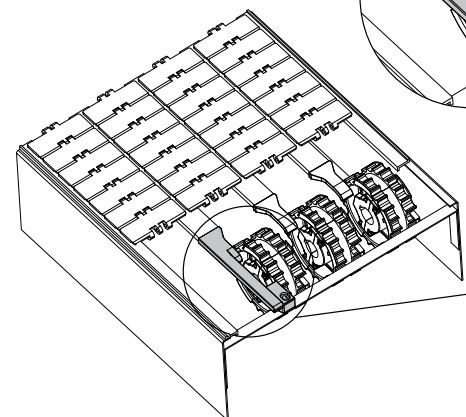
Peças Ref. 389 - ver página 166  
Rodas - ver página 170



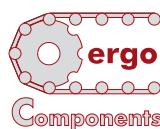
Versão esquerda



Versão direita



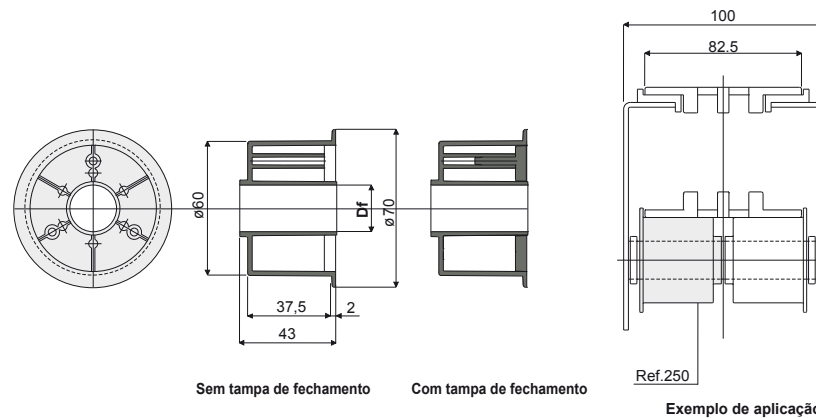
Peças Ref. 444 - ver página 73  
Rodas - ver página 169



## Rolo para retorno das correntes

(tipo com flange)

Ref. **250**



Sem tampa de fechamento      Com tampa de fechamento

Ref.250

Exemplo de aplicação

Df Furo para perno de (mm)	Sem tampa de fechamento	Com tampa de fechamento
	Código	Código
15	250 / 82201	250 / 82219
16	250 / 82202	250 / 82220
18	250 / 82203	250 / 82221
20	250 / 82204	250 / 82222

MATERIAIS: Rolo externo de poliamida preto; tampa de fechamento de poliamida cinza.

CARACTERÍSTICAS: Para aplicar nos veios de retorno das correntes.

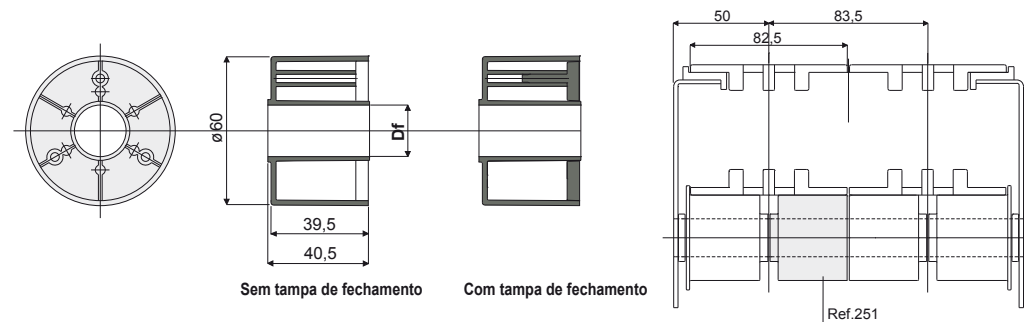
EMBALAGEM: 96 peças.



Ref. **251**

## Rolo para retorno das correntes

(tipo sem flange)



Sem tampa de fechamento      Com tampa de fechamento

Ref.251

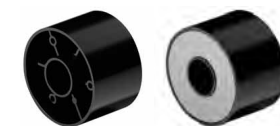
Exemplo de aplicação

Df Furo para perno de (mm)	Sem tampa de fechamento	Com tampa de fechamento
	Código	Código
15	251 / 82205	251 / 82223
16	251 / 82206	251 / 82224
18	251 / 82207	251 / 82225
20	251 / 82208	251 / 82226

MATERIAIS: Rolo externo de poliamida preto; tampa de fechamento de poliamida cinza.

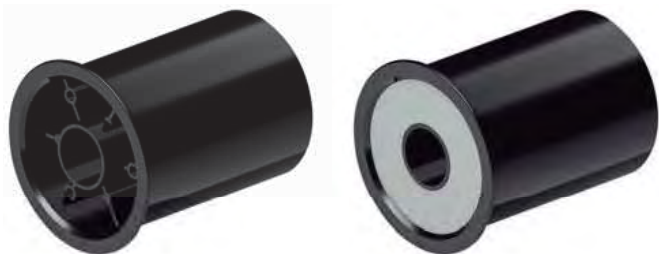
CARACTERÍSTICAS: Para aplicar nos veios de retorno das correntes.

EMBALAGEM: 96 peças.



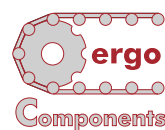
## Rolo para retorno das correntes

(tipo com flange)



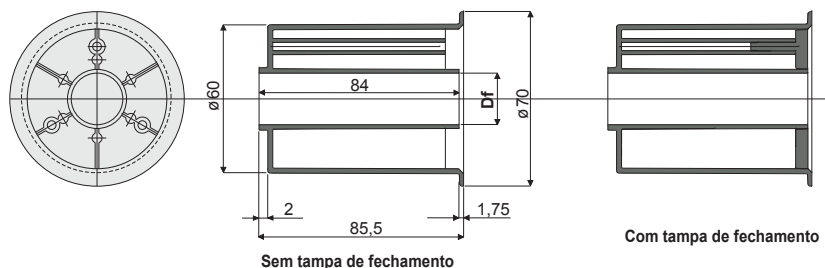
Ref. **252**

Ref. **296**



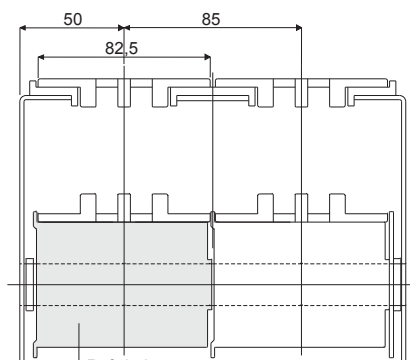
## Rolo para retorno das correntes

(tipo com flange dupla)



Sem tampa de fechamento

Com tampa de fechamento



Ref. 252

Exemplo de aplicação

Df	Sem tampa de fechamento	Com tampa de fechamento
Furo para perno de (mm)	Código	Código
12	252 / 82624	252 / 82625
14	252 / 82258	252 / 82259
15	252 / 82227	252 / 82231
16	252 / 82228	252 / 82232
18	252 / 82229	252 / 82233
20	252 / 82230	252 / 82234
25	252 / 83307	-
30	252 / 83309	-

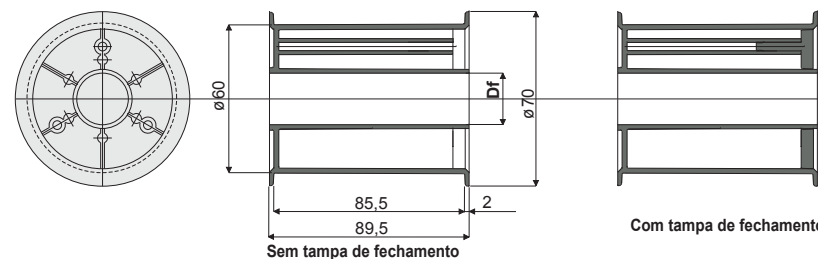
MATERIAIS: Rolo externo de poliamida preto; tampa de fechamento de poliamida cinza.

CARACTERÍSTICAS: Para aplicar nos veios de retorno das correntes.

EMBALAGEM: 48 peças.

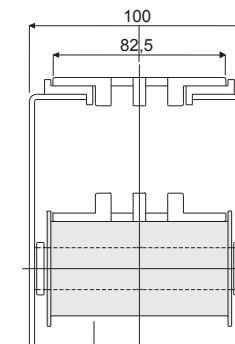
SOB ENCOMENDA:

- Rolos: Com orifícios especiais, em diferentes cores.
- Embalagem: Sem padrão.



Sem tampa de fechamento

Com tampa de fechamento



Ref. 296

Exemplo de aplicação

Df	Sem tampa de fechamento	Com tampa de fechamento
Furo para perno de (mm)	Código	Código
12	296 / 82611	296 / 82612
14	296 / 82613	296 / 82614
15	296 / 82615	296 / 82616
16	296 / 82617	296 / 82618
18	296 / 82619	296 / 82620
20	296 / 82621	296 / 82622

MATERIAIS: Rolo externo de poliamida preto; tampa de fechamento de poliamida cinza.

CARACTERÍSTICAS: Para aplicar nos veios de retorno das correntes.

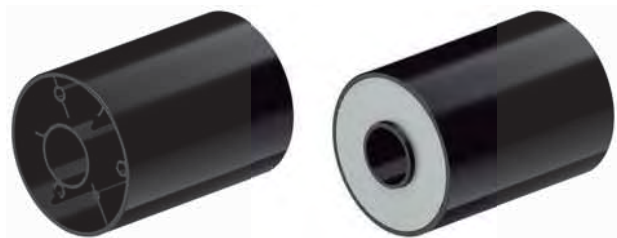
EMBALAGEM: 48 peças.

SOB ENCOMENDA:

- Rolos: Com orifícios especiais, em diferentes cores.
- Embalagem: Sem padrão.

## Rolo para retorno das correntes

(tipo sem flange)



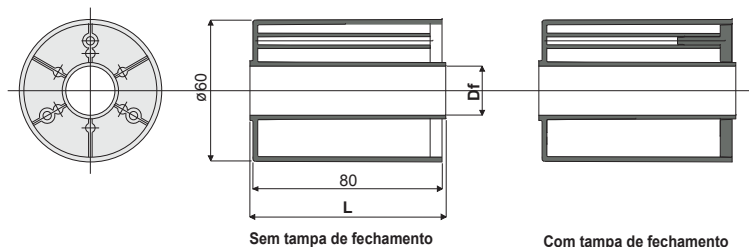
Ref. **253**

Ref. **270**



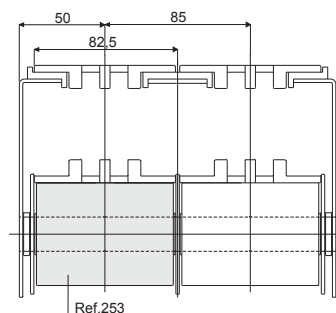
## Rolo para retorno das correntes

(tipo com flange)



Sem tampa de fechamento

Com tampa de fechamento



Exemplo de aplicação

Ref.253

Df Furo para perno de (mm)	Sem tampa de fechamento		Com tampa de fechamento	
	L = 82 mm	L = 84 mm	L = 82 mm	L = 84 mm
12	253 / 82626	253 / 82627	253 / 82628	253 / 82629
14	253 / 82260	253 / 82261	253 / 82262	253 / 82263
15	253 / 82235	253 / 82239	253 / 82243	253 / 82247
16	253 / 82236	253 / 82240	253 / 82244	253 / 82248
18	253 / 82237	253 / 82241	253 / 82245	253 / 82249
20	253 / 82238	253 / 82242	253 / 82246	253 / 82250
25	-	253 / 83313	-	-
30	-	253 / 83314	-	-

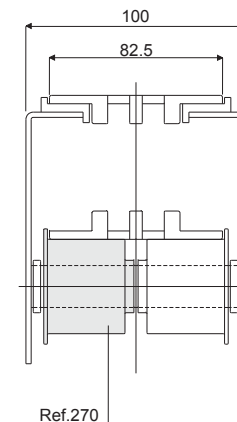
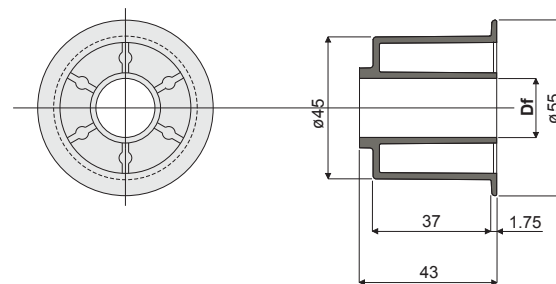
MATERIAIS: Rolo externo de poliamida preto; tampa de fechamento de poliamida cinza.

CARACTERÍSTICAS: Para aplicar nos veios de retorno das correntes.

EMBALAGEM: 48 peças.

SOB ENCOMENDA / STOCK:

- B8.730506 por encomenda com o diâmetro de 40 DF 16 L = 82
- B8.730510 por encomenda com o diâmetro de 40 DF 20 L = 82
- B8.730516 por encomenda com o diâmetro de 50 DF 16 L = 84
- B8.730520 por encomenda com o diâmetro de 50 DF 20 L = 84



Ref.270

Exemplo de aplicação

Df Furo para perno de (mm)	Código
15	270 / 82042
20	270 / 82043

MATERIAIS: Rolo de poliamida preto.

CARACTERÍSTICAS: Para aplicar nos veios de retorno das correntes.

EMBALAGEM: 96 peças.

SOB ENCOMENDA:

- Rolos: Com orifícios especiais, em diferentes cores.
- Embalagem: Sem padrão.



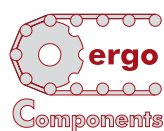
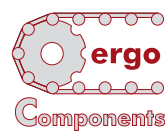
## Rolo para retorno das correntes

(tipo sem flange)

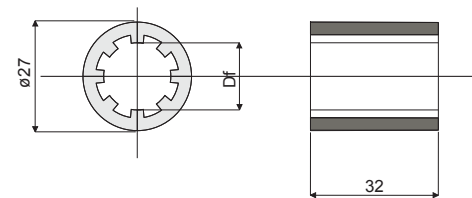


Ref. **271**

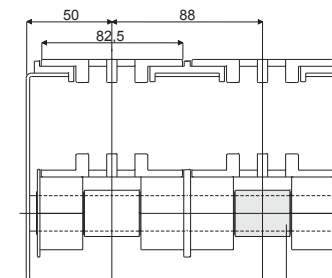
Ref. **275**



## Espaçador para rolos de retorno das correntes



Df Furo para perno de (mm)	Código
12	275 / 82056
16	275 / 82057
18	275 / 82058
20	275 / 82059

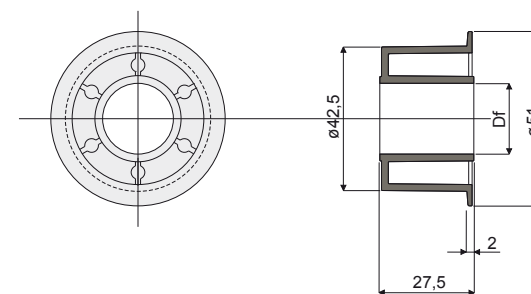


Ref.275

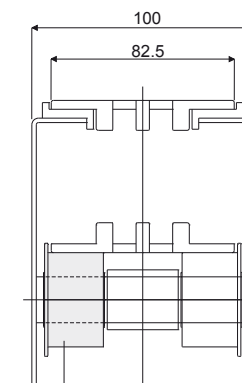
Exemplo de aplicação

**MATERIAIS:** Espaçador de poliamida preto.  
**CARACTERÍSTICAS:** Para utilizar como espaçador entre os rolos.  
**EMBALAGEM:** 96 peças.

## Ref. **273** Rolo para retorno das correntes (tipo com flange)



Df Furo para perno de (mm)	Código
12	273 / 82048
16	273 / 82049
18	273 / 82050
20	273 / 82051

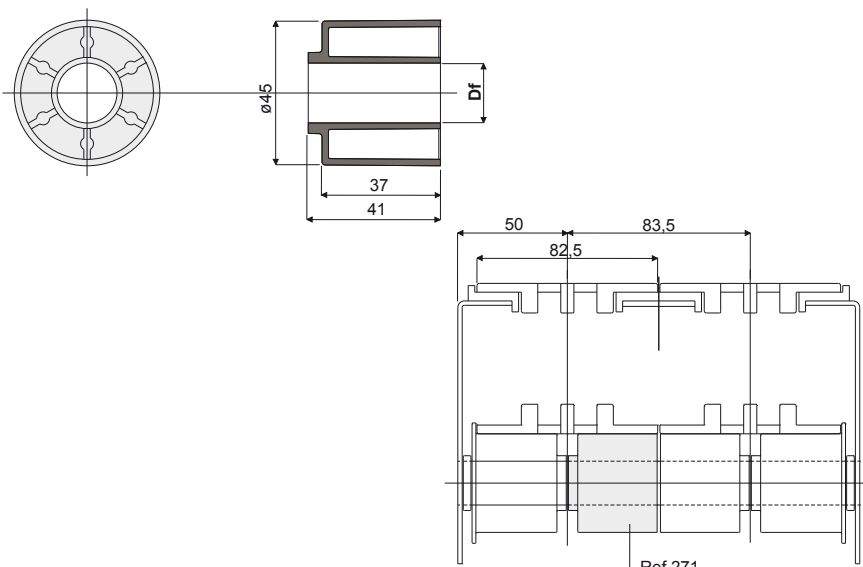


Ref.273

Exemplo de aplicação

**MATERIAIS:** Rolo de poliamida preto.  
**CARACTERÍSTICAS:** Para aplicar nos veios de retorno das correntes.  
**EMBALAGEM:** 96 peças.  
**SOB ENCOMENDA:**

- Rolos: Com orifícios especiais, em diferentes cores.
- Embalagem: Sem padrão.



Ref.271

Exemplo de aplicação

Df Furo para perno de (mm)	Código
15	271 / 82044
20	271 / 82045

**MATERIAIS:** Rolo de poliamida preto.  
**CARACTERÍSTICAS:** Para aplicar nos veios de retorno das correntes.  
**EMBALAGEM:** 96 peças.  
**SOB ENCOMENDA:**

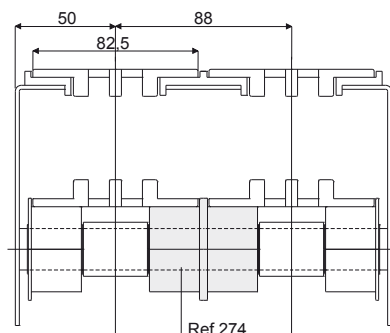
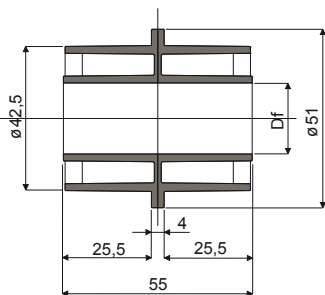
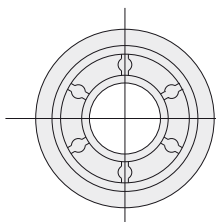
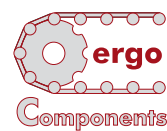
- Rolos: Com orifícios especiais, em diferentes cores.
- Embalagem: Sem padrão.

## Rolo duplo para retorno das correntes

(tipo com flange central)



Ref. **274**



Exemplo de aplicação

Df	Furo para perno de (mm)	Código
12		274 / 82052
16		274 / 82053
18		274 / 82054
20		274 / 82055

MATERIAIS: Rolo de poliamida preto.

CARACTERÍSTICAS: Para aplicar nos veios de retorno das correntes.

EMBALAGEM: 96 peças.

SOB ENCOMENDA:

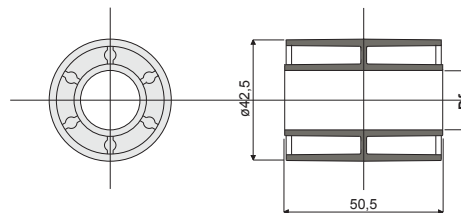
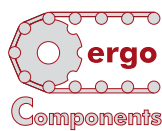
- Rolos: Com orifícios especiais, em diferentes cores.
- Embalagem: Sem padrão.

## Rolo duplo para retorno das correntes

(tipo sem flange central)



Ref. **286**

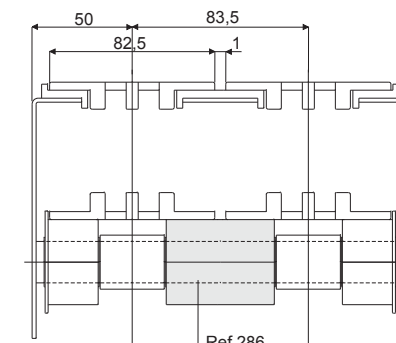


Df	Furo para perno de (mm)	Código
12		286 / 82532
16		286 / 82533
18		286 / 82534
20		286 / 82535

MATERIAIS: Rolo de poliamida preto.

CARACTERÍSTICAS: Para aplicar nos veios de retorno das correntes.

EMBALAGEM: 96 peças.

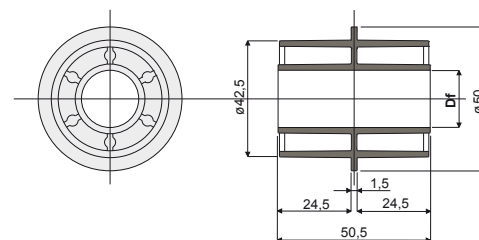


Exemplo de montagem

## Rolo duplo para retorno das correntes

(tipo com flange central)

Ref. **287**

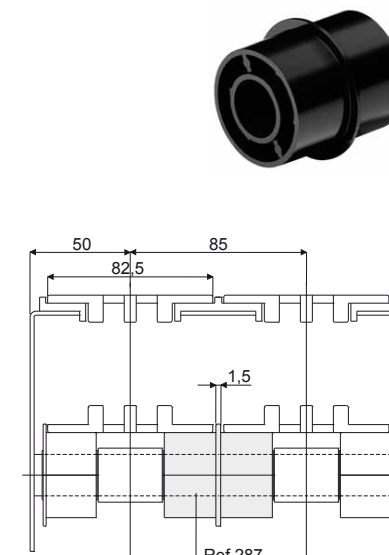


Df	Furo para perno de (mm)	Código
12		287 / 82536
16		287 / 82537
18		287 / 82538
20		287 / 82539

MATERIAIS: Rolo de poliamida preto.

CARACTERÍSTICAS: Para aplicar nos veios de retorno das correntes.

EMBALAGEM: 96 peças.

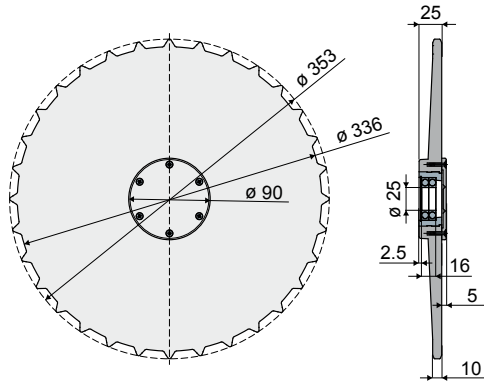


Exemplo de montagem

## Disco c/ 32 dentes

(Para correntes 879 Tab, 880 Tab)

Ref. **458**



**Novo**



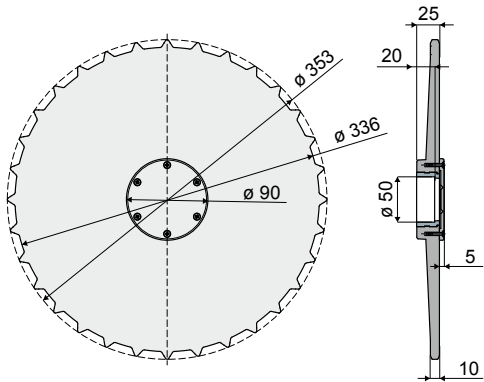
Código  
458 / 85435

MATERIAIS: Poliamida reforçada preto.  
CARACTERÍSTICAS: Equipado c/ rolamento 16005 25x47x8 em aço cromo.  
EMBALAGEM: 8 peças.

## Disco c/ 32 dentes

(Para correntes 879 Tab, 880 Tab)

Ref. **459**



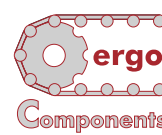
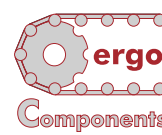
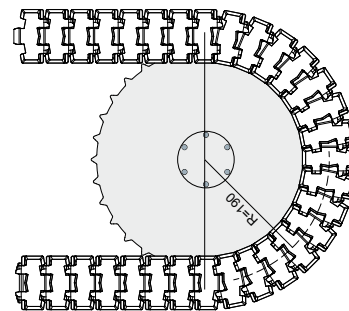
**Novo**



Código  
459 / 85436

MATERIAIS: Poliamida reforçada preto.  
EMBALAGEM: 8 peças.

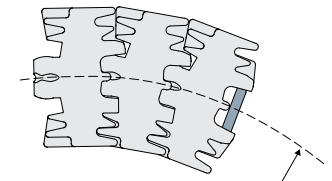
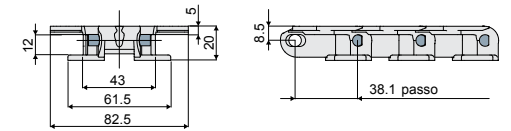
Exemplo de aplicação



## Corrente em acetal branco

Ref. **710**

**Novo**

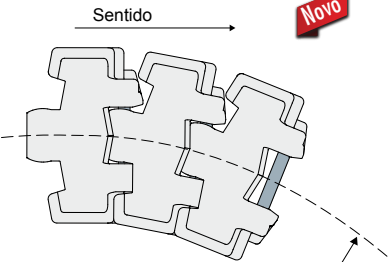
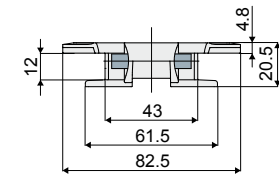
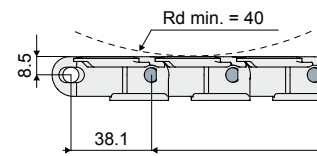


Raio mínimo 200 mm

MATERIAIS: Corrente 3 1/4 Tab. Em acetal branco com perno inox. EMBALAGEM: 3,05 mts.

## Ref. **711** Corrente raio 200

**Novo**



Sentido

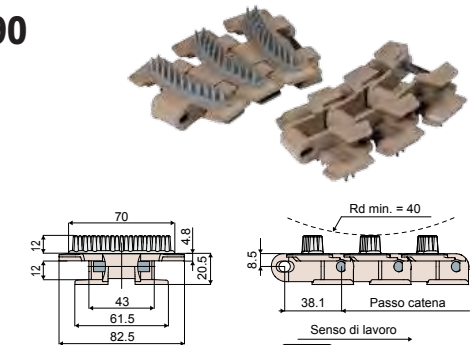
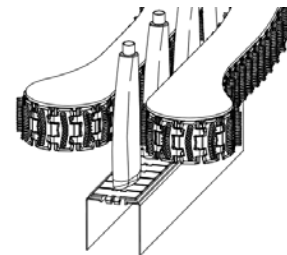
Perno em aço inox AISI 304. - Carga máxima 2100 N. - EMBALAGEM: 3,05 mts.

Raio mínimo 200 mm

Código	Material	Cor	Medidas
711 / 86729	Acetal LF	Castanho	82,5 (mm)
711 / 86730	PA c/ aditivo autolubrificante	Preto	82,5 (mm)
6F.878017	Acetal UP	Cinza castanhado	82,5 (mm)
6F.880879	Acetal LF	Castanho	114,6 (mm)

## Ref. **713** Corrente raio 190

**Novo**

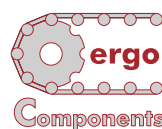
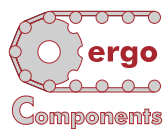


Codice  
713 / 87153

MATERIAIS: Corrente 3 1/4 Tab. Em acetal castanho borracha termoplástica cinza com perno inox.  
EMBALAGEM: 3,05 mts.

R min 190  
(Raggio di curvatura)

## Espaçador para rolos de retorno das correntes

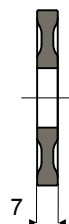
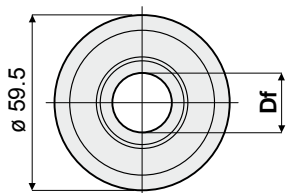


## Rolo com borracha para retorno das correntes

(tipo com flange)

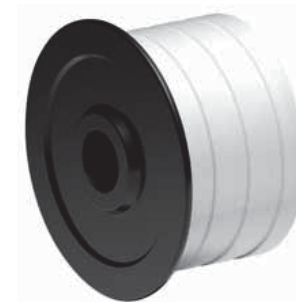


**Novo**



Ref. **520**

Ref. **249**



MATERIAIS: Espaçador de poliamida preto.

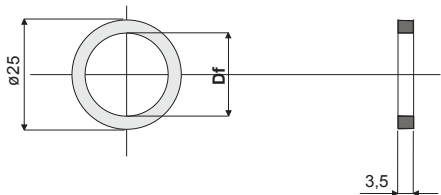
CARACTERÍSTICAS: Para utilizar como espaçador entre os rolos.

EMBALAGEM: 96 peças.

Df	Furo para perno de (mm)	Código
20	7	520 / 87264



Ref. **272**



Df	Furo para perno de (mm)	Código
15	3,5	272 / 82046
16	3,5	272 / 83331
20	3,5	272 / 82047
20	5	272 / 85186

**Novo**

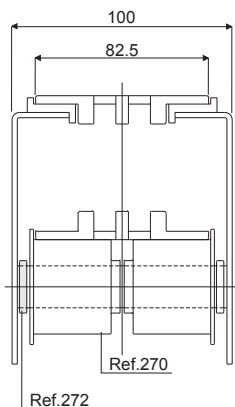
MATERIAIS: Espaçador de poliamida preto.

CARACTERÍSTICAS: Para utilizar como espaçador entre os rolos.

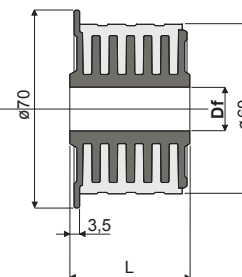
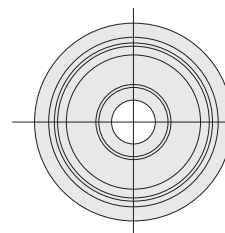
EMBALAGEM: 96 peças.

SOB ENCOMENDA:

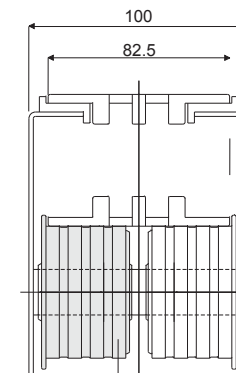
- Espaçadores: Com orifícios especiais, em diferentes cores.
- Embalagem: Sem padrão.



Exemplo de aplicação

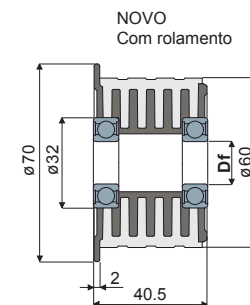


Exemplo de aplicação



Ref.249

Df	Furo para veio (mm)	L (mm)	Código
15	22	249 / 85346	<b>Novo</b>
15	43	249 / 82021	
16	22	249 / 85347	<b>Novo</b>
16	43	249 / 82022	
18	22	249 / 85348	<b>Novo</b>
18	43	249 / 82023	
20	22	249 / 85349	<b>Novo</b>
20	43	249 / 82024	



249/83642  
Df15

MATERIAIS: Rolo com parte interna de poliamida preto; revestimento externo em borracha PVC cinza 65 shore.

CARACTERÍSTICAS: Estrutura completamente fechada caracterizada pela ausência total de cavidades internas para obter a máxima higienização e silêncio de funcionamento.

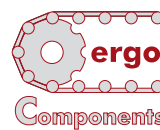
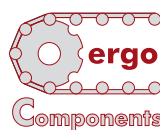
EMBALAGEM: 48 peças.

SOB ENCOMENDA:

- Rolos: Com orifícios especiais, em diferentes cores.
- Embalagem: Sem padrão.

## Rolo com borracha para retorno das correntes

(tipo sem flange)



## Rolo com borracha para retorno das correntes

(tipo com flange)

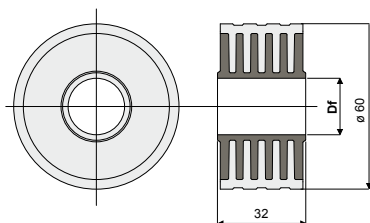
Novo

Ref. **399**

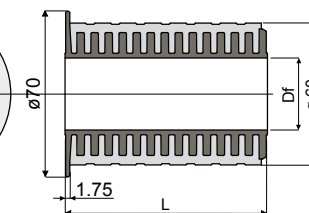
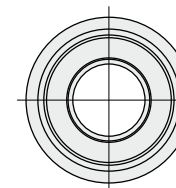
Ref. **525**

Novo

Df	Código
Furo para perno de (mm)	
12	399 / 84304
15	399 / 84305
16	399 / 84306
18	399 / 84307
20	399 / 84308



Df	L	Código
Furo para perno de (mm)	(mm)	
25	85,5	525 / 87384
30	85,5	525 / 87379



**MATERIAIS:** Rolo com parte interna de poliamida preto; revestimento externo em borracha PVC cinza 65 shore.

**CARACTERÍSTICAS:** Estrutura completamente fechada caracterizada pela ausência total de cavidades internas para obter a máxima higienização e silêncio de funcionamento.

**EMBALAGEM:** 48 peças.

**SOB ENCOMENDA:**

- Rolos: Com orifícios especiais, em diferentes cores.
- Embalagem: Sem padrão.

**MATERIAIS:** Rolo com parte interna de poliamida preto; revestimento externo em borracha PVC cinza 65 shore.

**CARACTERÍSTICAS:** Estrutura completamente fechada caracterizada pela ausência total de cavidades internas para obter a máxima higienização e silêncio de funcionamento.

**EMBALAGEM:** 48 peças.

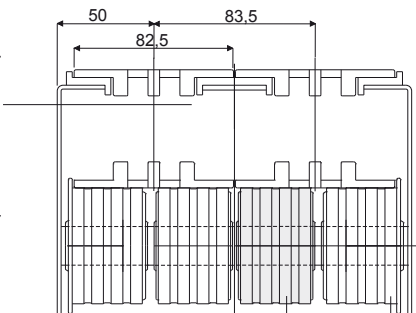
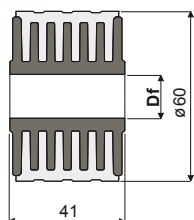
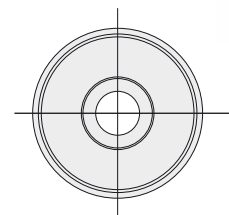
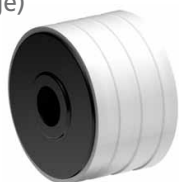
**SOB ENCOMENDA:**

## Rolo com borracha para retorno das correntes

(tipo sem flange)

Ref. **245**

Ref. **293**



Ref. 245 Ref. 249

Exemplo de aplicação

Df	Código
Furo para perno de (mm)	
15	245 / 82017
16	245 / 82018
18	245 / 82019
20	245 / 82020

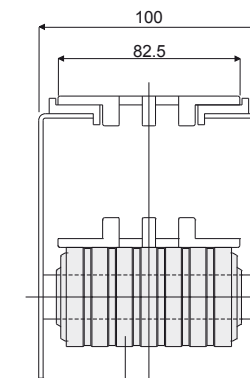
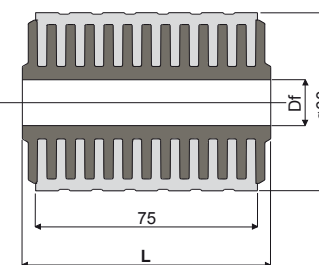
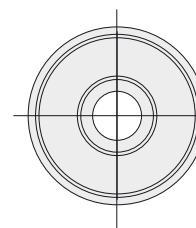
**MATERIAIS:** Rolo com parte interna de poliamida preto; revestimento externo em borracha PVC cinza 65 shore.

**CARACTERÍSTICAS:** Estrutura completamente fechada caracterizada pela ausência total de cavidades internas para obter a máxima higienização e silêncio de funcionamento.

**EMBALAGEM:** 48 peças.

**SOB ENCOMENDA:**

- Rolos: Com orifícios especiais, em diferentes cores.
- Embalagem: Sem padrão.



Ref. 293

Exemplo de aplicação

Df	L = 82 mm	L = 84 mm
Furo para perno de (mm)	Código	Código
12	293 / 82789	293 / 82833
15	293 / 82580	293 / 82581
16	293 / 82582	293 / 82583
18	293 / 82584	293 / 82585
20	293 / 82586	293 / 82587

**MATERIAIS:** Rolo com parte interna de poliamida preto; revestimento externo em borracha PVC cinza 65 shore.

**CARACTERÍSTICAS:** Estrutura completamente fechada caracterizada pela ausência total de cavidades internas para obter a máxima higienização e silêncio de funcionamento.

**EMBALAGEM:** 48 peças.

**SOB ENCOMENDA:**

- Rolos: Com orifícios especiais, em diferentes cores.
- Embalagem: Sem padrão.

## Rolo com borracha para retorno das correntes

(tipo sem flange)

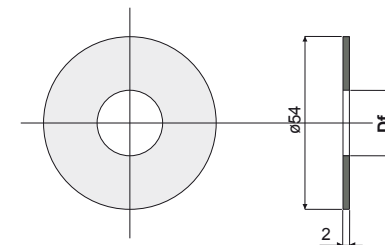


Ref. **276**

Ref. **282**

## Flange guia-corrente

(para rolo com borracha Ref. 276, 271, 270)

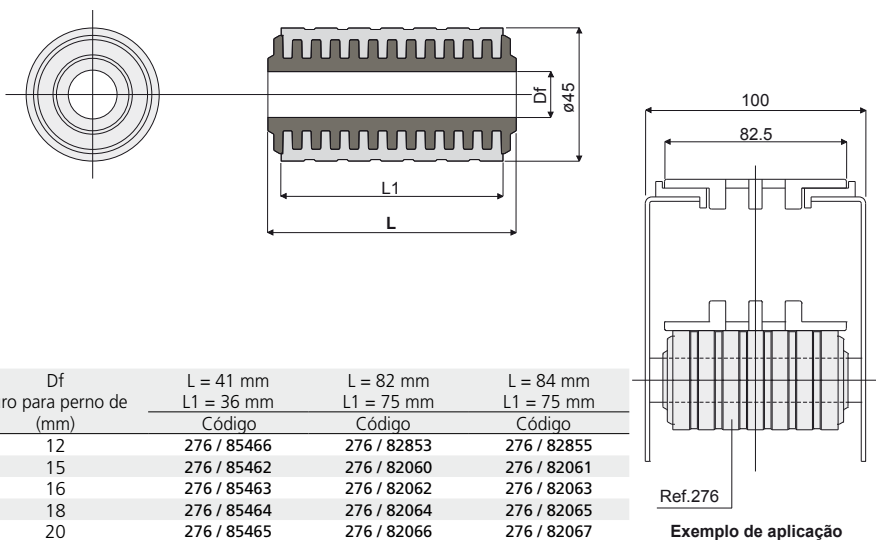


Df	Código
Furo para perno de (mm)	
15	282 / 82154
16	282 / 82155
18	282 / 82156
20	282 / 82157

MATERIAIS: Flange de polipropileno preta.

CARACTERÍSTICAS: Para usar com os rolos Ref.276, 271, 270.

EMBALAGEM: 24 peças.

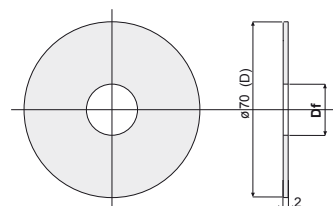


Df	L = 41 mm	L = 82 mm	L = 84 mm
Furo para perno de (mm)	L1 = 36 mm	L1 = 75 mm	L1 = 75 mm
	Código	Código	Código
12	276 / 85466	276 / 82853	276 / 82855
15	276 / 85462	276 / 82060	276 / 82061
16	276 / 85463	276 / 82062	276 / 82063
18	276 / 85464	276 / 82064	276 / 82065
20	276 / 85465	276 / 82066	276 / 82067

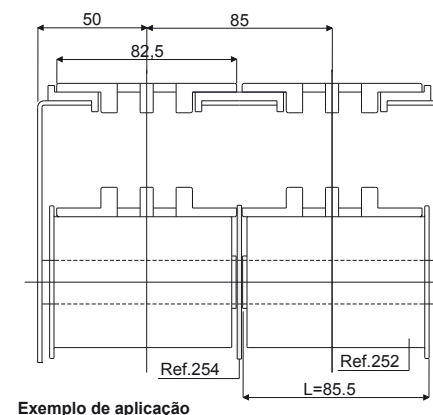
Ref.276  
Exemplo de aplicação

## Flange guia-corrente

(para rolos Ref. 251, 252, 253, 245, 293, 250, 249)



Df	Código	D = $\phi 65$
Furo para perno de (mm)		
12	254 / 82630	
14	254 / 82264	
15	254 / 82251	
16	254 / 82252	D8.312127
18	254 / 82253	
20	254 / 82254	D8.312136



MATERIAIS: Flange de polipropileno preta.

CARACTERÍSTICAS: Para utilizar com os rolos Ref.251, 252, 253, 245, 293, 250, 249.

EMBALAGEM: 96 peças.

SOB ENCOMENDA:

- Flanges: Com orifícios especiais, em diferentes cores.
- Embalagem: Sem padrão.

MATERIAIS: Rolo com parte interna de poliamida preto; revestimento externo em borracha PVC cinza 65 shore.

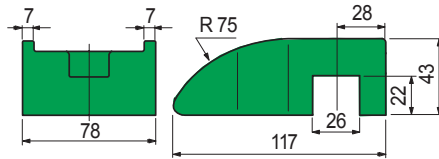
CARACTERÍSTICAS: Estrutura completamente fechada caracterizada pela ausência total de cavidades internas para obter a máxima higienização e silêncio de funcionamento.

EMBALAGEM: 48 peças.

SOB ENCOMENDA:

- Rolos: Com orifícios especiais, em diferentes cores.
- Embalagem: Sem padrão.

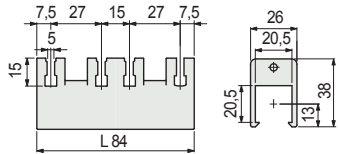
### Patim para retorno das correntes



Cód. D6.282662

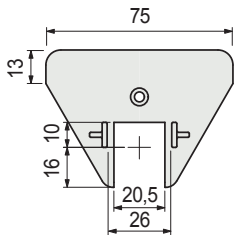
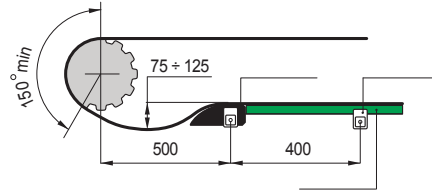
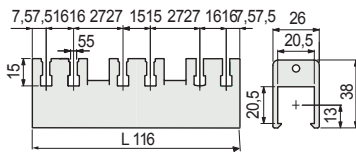
Versão com largura L 84 mm

Cód. B2.014340

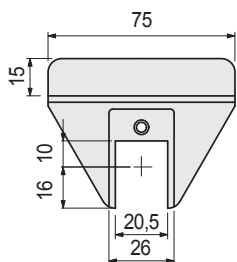
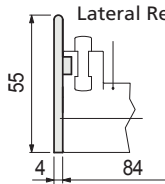


Versão com largura L 116 mm

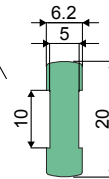
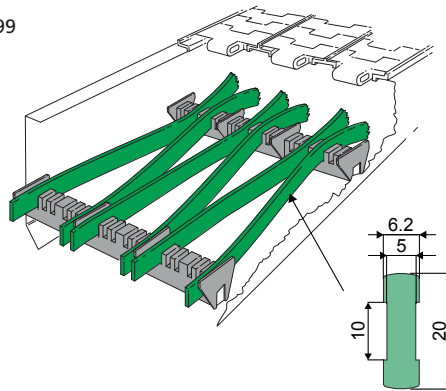
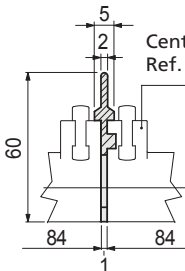
Cód. B2.014351



Lateral Ref. B2.014399



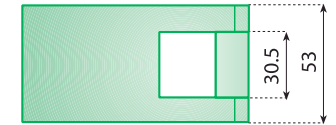
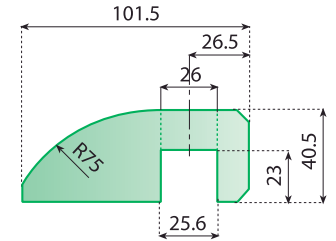
Central Ref. B2.014342



Ref. 499

PE-1000 Verde  
Rolos de 60 mt

### Novo modelo Ref. 471

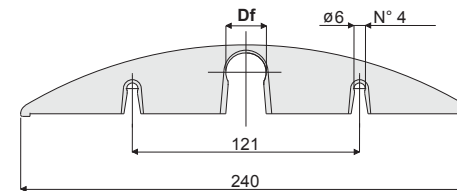


Código

D6.282001 n°100 PE Verde

### Patim oscilante para retorno das correntes

Ref. 267



Df Furo para perno de (mm)	Poliamida (cor. preto)	Poliétileno (cor. verde)
	Código	Código
18	267 / 82038	267 / 82812
20	267 / 82039	267 / 82813

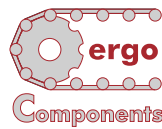
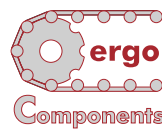
MATERIAIS: Patim de poliamida preto ou de polietileno verde.

CARACTERÍSTICAS: Para aplicar nos veios de retorno das correntes, perto da roda de tração. Montagem automática.

EMBALAGEM: 12 peças.

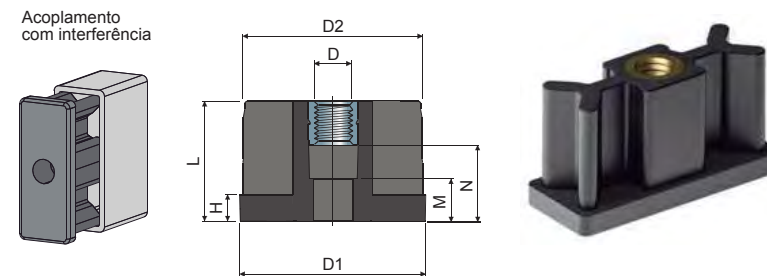
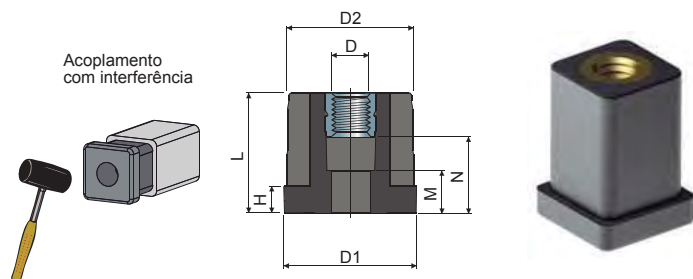
## Tampa roscada

(para laterais dos transportadores)

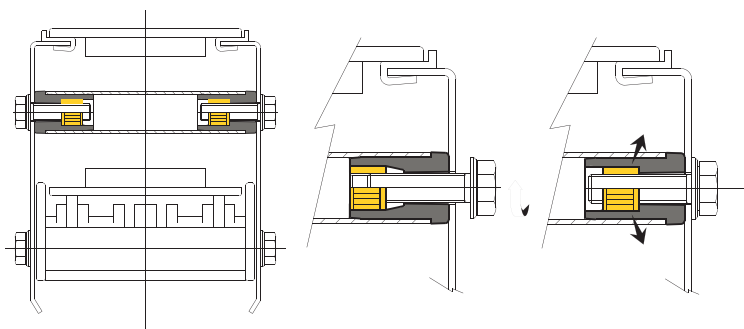


## Tampa roscada

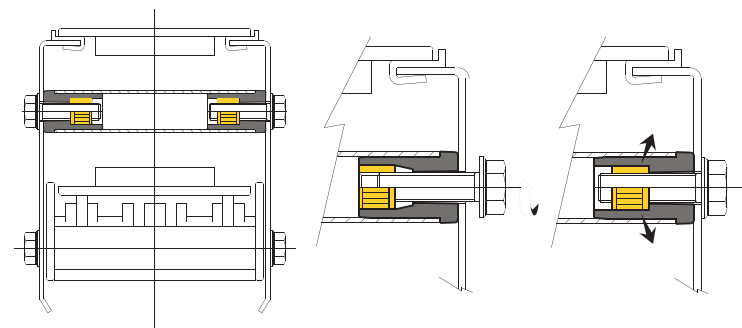
(para laterais dos transportadores)

Ref. **336**Ref. **335**

Exemplo de aplicação



Exemplo de aplicação



Dimensões do tubo										Código
Externo (mm)	Espessura (mm)	Interno (mm)	Rosca D	D1 (mm)	D2 (mm)	H (mm)	L (mm)	M (mm)	N (mm)	
20x20	1,5	17x17	M8	20x20	17x17	5	28	13	18	336 / 83138

Dimensões do tubo										Código
Externo (mm)	Espessura (mm)	Interno (mm)	Rosca D	D1 (mm)	D2 (mm)	H (mm)	L (mm)	M (mm)	N (mm)	
20x50	2	16x46	M8	20x50	16x46	5	28	13	18	335 / 83128

**MATERIAIS:** Tampa de poliamida reforçada preta; inserção roscada de latão.

**CARACTERÍSTICAS:** Fornecidas montadas. Para ser utilizada para a conexão dos tubos para as laterais dos transportadores.

**EMBALAGEM:** 48 peças.

**SOB ENCOMENDA:**

- **Tampas:** Para tubos de várias espessuras.
- **Embalagem:** Sem padrão.

**MATERIAIS:** Tampa de poliamida reforçada preta; inserção roscada de latão.

**CARACTERÍSTICAS:** Fornecidas montadas. Para ser utilizada para a conexão dos tubos para as laterais dos transportadores.

**EMBALAGEM:** 48 peças.

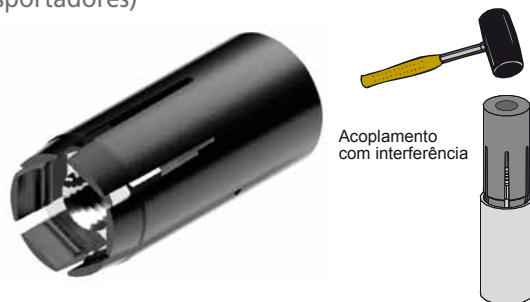
**SOB ENCOMENDA:**

- **Tampas:** Para tubos de várias espessuras.
- **Embalagem:** Sem padrão.



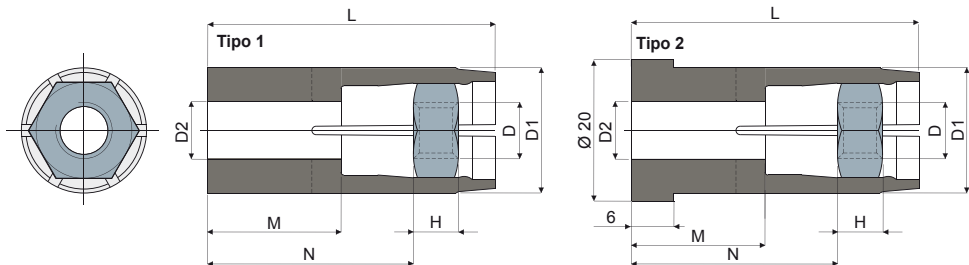
# Tampa roscada

(para laterais dos transportadores)

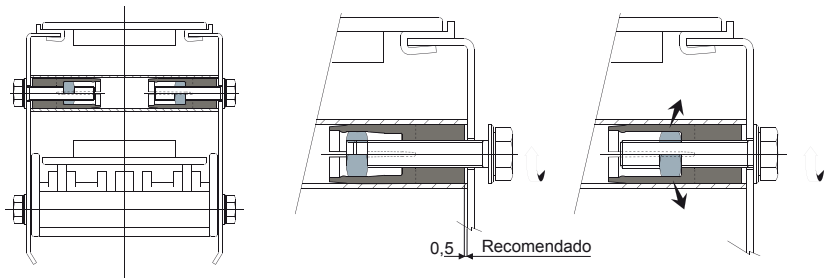


Ref. **283**

Ref. **333**



## Exemplo de aplicação



Dimensões do tubo										Tipo 1
Externo (mm)	Espessura (mm)	Interno (mm)	D (mm)	D1 (mm)	D2 (mm)	H (mm)	L (mm)	M (mm)	N (mm)	Código
20	1,5	17	M8	17	8,5	6,5	40	18	28	283 / 82579
25	1,5	22	M10	22	10,5	8	51	23	36	283 / 82505

Dimensões do tubo										Tipo 2
Externo (mm)	Espessura (mm)	Interno (mm)	D (mm)	D1 (mm)	D2 (mm)	H (mm)	L (mm)	M (mm)	N (mm)	Código
20	1,5	17	M8	17	8,5	6,5	40	19	29	283 / 82664

**MATERIAIS:** Tampa de poliamida reforçada preta; parafusos em aço inox AISI 304.

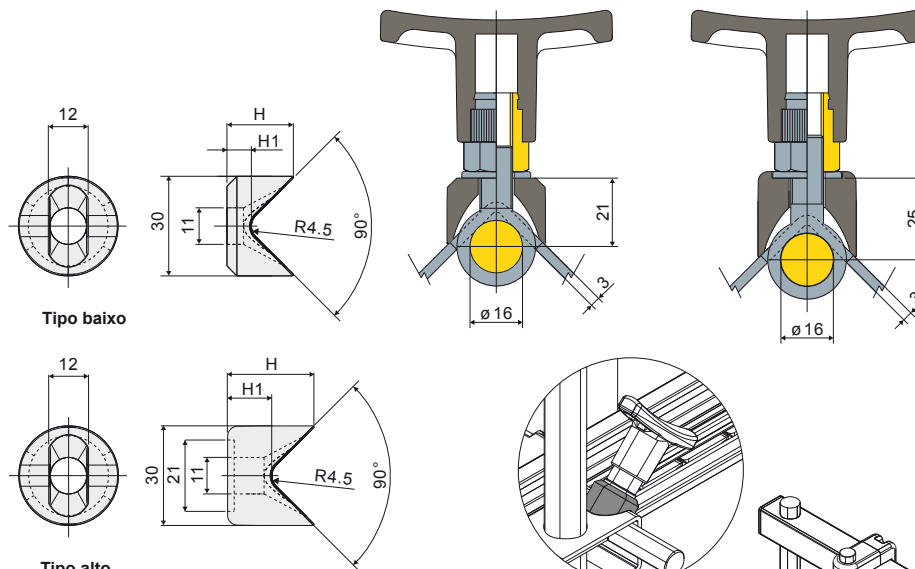
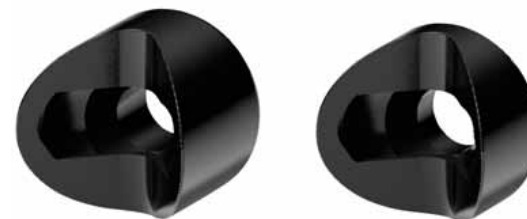
**CARACTERÍSTICAS:** Fornecidos montados. Para ser utilizada para a conexão dos tubos para as laterais dos transportadores.

**EMBALAGEM:** 48 peças.

**SOB ENCOMENDA:**

- Anéis: Com orifícios especiais, em diferentes cores.
- Embalagem: Sem padrão.

# Casquilho para tirante de olhal



H (mm)	H1 (mm)	Tipo baixo
		Código
20	7,3	333 / 83117

H (mm)	H1 (mm)	Tipo alto
		Código
26	13,3	333 / 83115

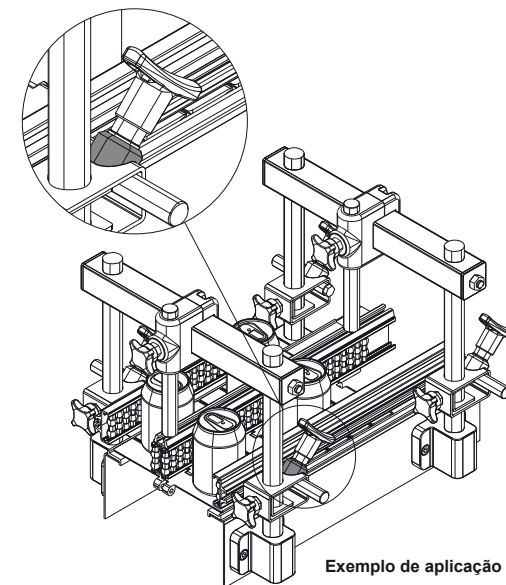
**MATERIAIS:** Casquilho de poliamida reforçado preto.

**CARACTERÍSTICAS:** Para utilização com os tirantes de olhal para o bloqueio axial dos pernos de sustentação das guias.

**EMBALAGEM:** 24 peças.

**SOB ENCOMENDA:**

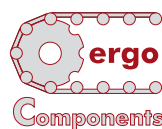
- Casquilhos: Com alturas diferentes, de polipropileno reforçados, de diferentes cores.
- Embalagem: Sem padrão.



## Flange porta-rolamento



Acoplamento com interferência

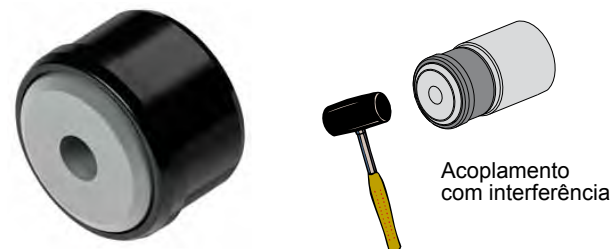


Ref. **300**

Ref. **263**

## Grupo cinético para conjuntos de rolos

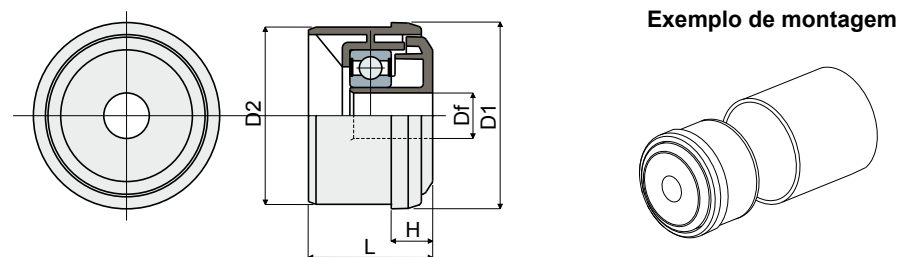
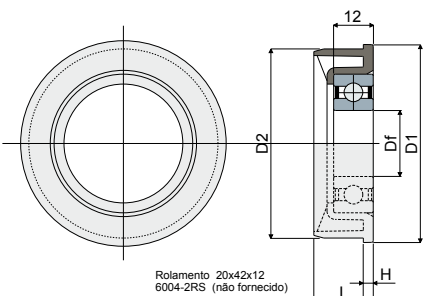
(para rolo livre)



Acoplamento com interferência

Dimensões do tubo								Código	Tipo de rolamento
Diâm. Ext. (mm)	Esp. (mm)	Diâm. Inte. (mm)	D1 (mm)	D2 (mm)	H (mm)	L (mm)	Df (mm)		
60	1,5	57,3	60	57,3	3	18	20	<b>300 / 84814</b>	6004/2RS
60	1,5	57,3	60	57,3	3	18		<b>300 / 82682</b>	Fornecido sem rolamento
50	1,5	47	50	47,3	3	18	20	<b>300 / 86727</b>	6004/2RS
50	1,5	47	50	47,3	3	18		<b>300 / 86728</b>	Fornecido sem rolamento

Novo



Exemplo de montagem

Dimensões do tubo							Furo para perno		Código	Tipo de rolamento
ø externo (mm)	Espessura (mm)	ø interno (mm)	D1 (mm)	D2 (mm)	H (mm)	L (mm)	Df (mm)			
50	1,5	47	50	47	11	30	12	<b>263 / 82032</b>	6202-2RS	
50	1,5	47	50	47	11	30	14	<b>263 / 82256</b>	6202-2RS	
60	1,5	57	60	57	15	53	12	<b>263 / 85071</b>	6202-2RS	
60	1,5	57	60	57	15	53	14	<b>263 / 85068</b>	6202-2RS	
60	2,0	56	60	56	15	53	12	<b>263 / 85072</b>	6202-2RS	
60	2,0	56	60	56	15	53	14	<b>263 / 85069</b>	6202-2RS	
60	2,75	54,5	60	54,5	15	53	12	<b>263 / 85073</b>	6202-2RS	
60	2,75	54,5	60	54,5	15	53	14	<b>263 / 85070</b>	6202-2RS	

Novo

**MATERIAIS:** Flange de poliamida preto.

**CARACTERÍSTICAS:** Para aplicar às extremidades dos tubos D=50 e 60,3 espessura 1,5 mm para a realização de conjuntos de rolos de transporte ou rolos de retorno da corrente. Fornecido sem rolamento.

**EMBALAGEM:** 24 peças.

**SOB ENCOMENDA:**

- **Flanges:** Fornecidas com rolamentos montados.
- **Embalagem:** Sem padrão.

**MATERIAIS:** Grupo cinético com chapa de proteção de poliamida cinza; casquilho externo de poliamida preto; rolamento de aço ao cromo.

**CARACTERÍSTICAS:** Para aplicar nas extremidades dos tubos para fabricação de conjunto de rolos de transporte.

**EMBALAGEM:** 24 peças.

**SOB ENCOMENDA:**

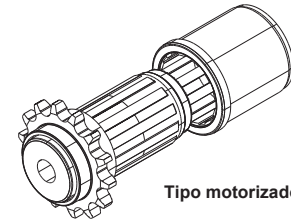
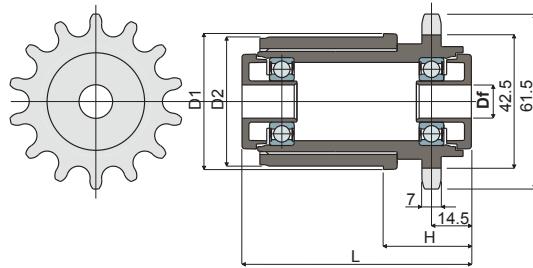
- **Grupos cinéticos:** Com orifícios especiais, em diferentes cores.
- **Embalagem:** Sem padrão.

## Grupo cinético para conjuntos de rolos

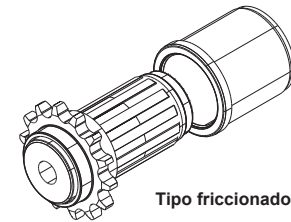
(para rolo motorizado)



Acoplamento com interferência



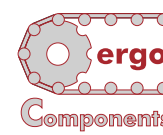
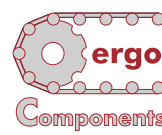
Tipo motorizado



Tipo friccionado

Ref. **264**

Ref. **265**

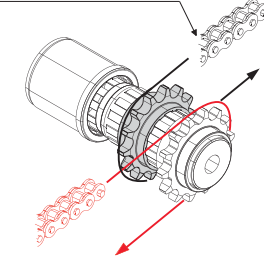


## Roda dentada Z14

(para grupo cinético Ref. 264)



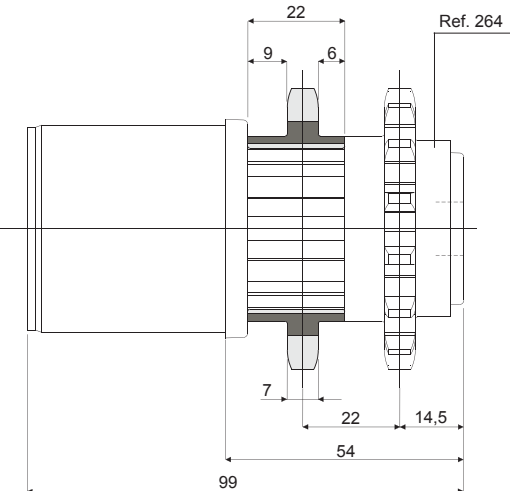
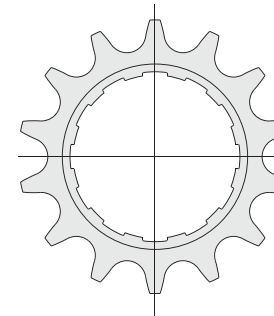
Corrente de rolos DIN 8187 tipo 08-B1



Exemplo de montagem

Dimensões do tubo			Furo para perno		Tipo motorizado	Tipo friccionado	Tipo de rolamento			
Ø externo (mm)	Espessura (mm)	Ø interno (mm)	D1 (mm)	D2 (mm)	H (mm)	L (mm)	Df (mm)	Código	Código	
50	1,5	47	50	47	32	83	12	264 / 82033	264 / 82217	6002-2RS
50	1,5	47	50	47	32	83	14	264 / 82215	264 / 82218	6002-2RS
60	1,5	57	60	57	39	83	12	264 / 85074	264 / 84244	6002-2RS
60	1,5	57	60	57	39	83	14	264 / 85075	264 / 84245	6002-2RS
60	2,0	56	60	56	39	83	12	264 / 85076	264 / 84246	6002-2RS
60	2,0	56	60	56	39	83	14	264 / 85077	264 / 84247	6002-2RS
60	2,75	54,5	60	54,5	39	83	12	264 / 85078	264 / 84251	6002-2RS
60	2,75	54,5	60	54,5	39	83	14	264 / 85079	264 / 84253	6002-2RS

Novo



Código  
265 / 82034

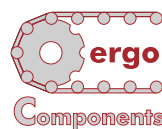
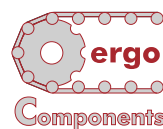
**MATERIAIS:** Grupo cinético com chapa de proteção de poliamida cinza; casquilho externo de poliamida preto; rolamento de aço ao cromo.  
**CARACTERÍSTICAS:** Para aplicar nas extremidades dos tubos para fabricação de conjunto de rolos de transporte. Roda dentada Z14 para corrente de rolos DIN 8187 tipo 08-B1.  
**EMBALAGEM:** 24 peças.

**MATERIAIS:** Roda dentada de poliamida preta.  
**CARACTERÍSTICAS:** Para aplicar ao grupo cinético Ref.264 para realizar a transmissão rolo do rolo mediante roda dentada dupla. Esta tração permite um maior momento de torção em relação à transmissão tangencial de apenas uma engrenagem.  
**EMBALAGEM:** 24 peças.  
**SOB ENCOMENDA:**

- Rodas dentadas: De diferentes cores.
- Embalagem: Sem padrão.

## Grupo cinético para conjuntos de rolos

(com chapa de proteção)



## Módulo de transferência

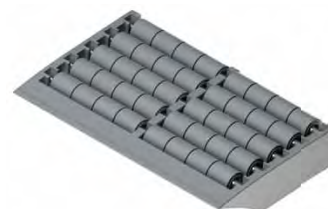
(largura 115 mm 5 filas de rolos)

Ref. **317**

Ref. **257**

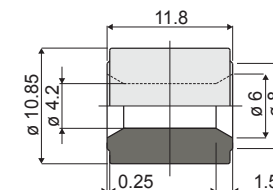


Acoplamento com interferência



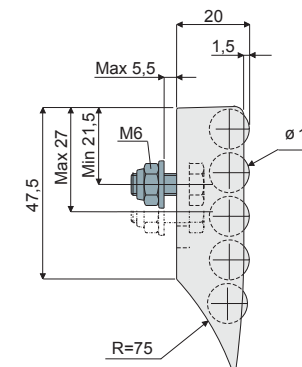
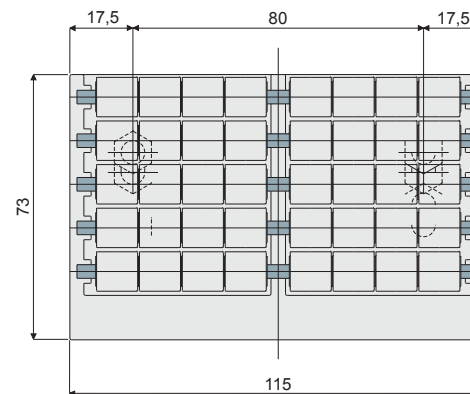
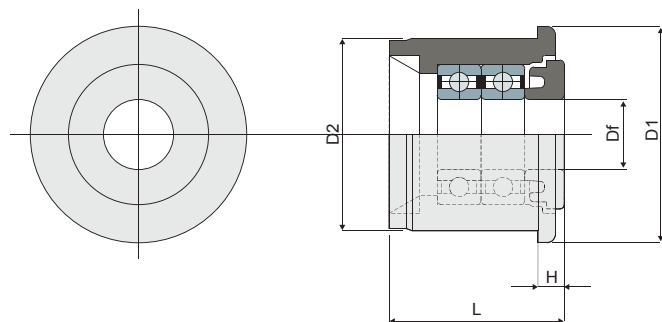
Rolos em aço inox

**Rolo para módulos de transferência**  
(para p. 257, 258, 259, 260, 261, 262)



Código  
388 / 84131

MATERIAIS: Rolos em resina e acetal cinza.  
EMBALAGEM: 480 peças.



Dimensões do tubo			Orifício para perno					Código	Tipo de rolamento
Ø Externo (mm)	Espessura (mm)	Ø interno (mm)	D1 (mm)	D2 (mm)	H (mm)	L (mm)	Df (mm)		
25	1,5	22	25	22	3	20	8	317 / 82911	688/8-2RS
25	1,5	22	25	22	3	20	8	317 / 82912	Fornecido sem rolamento

Rolos de aço inox AISI 304 com rolamentos

Rolos em resina e acetal	Rolos de aço inox AISI 304 com rolamentos
Código	Código
257 / 82005	257 / 85004

Rolos de aço inox AISI 304 com casquilhos

Código
257 / 85802

Sem cunha ver pág. 177

MATERIAIS: Grupo cinético com parte interna e casquilho externo de poliamida preto; rolamentos de aço ao cromo.

CARACTERÍSTICAS: Para aplicar nas extremidades dos tubos para fabricação de conjunto de rolos de transporte.

EMBALAGEM: 24 peças.

SOB ENCOMENDA:

- Grupos cinéticos: De diferentes cores.
- Embalagem: Sem padrão.

MATERIAIS: Módulo com corpo externo e rolos em resina e acetal cinza; parafusos e parafusos de fixação em aço inox AISI 304.

CARACTERÍSTICAS: Para aplicar no final do transportador para a transferência do produto. Baixo conteúdo de atrito, ruído contido, extremamente higienizável.

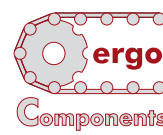
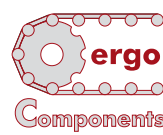
EMBALAGEM: 8 peças.

SOB ENCOMENDA:

- Módulo e rolos: De diferentes cores.
- Embalagem: Sem padrão.

## Módulo de transferência

(largura 115 mm 3 fias de rolos)



## Módulo de transferência

(largura 115 mm 4 filas de rolos)

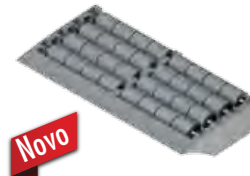


Rolos em aço inox

**Novo**

Ref. **258**

Ref. **417**

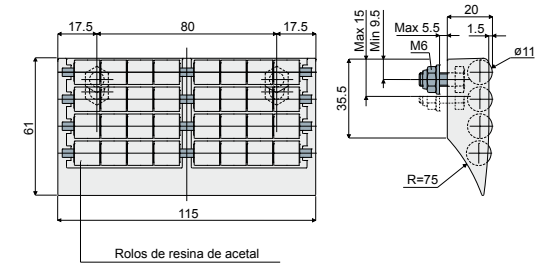


**Novo**

Rolos em aço inox

Rolos de aço inox AISI 304 com casquilhos

Código  
**417 / 85803**

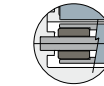


Rolos de resina e acetal

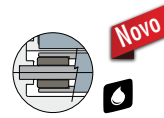
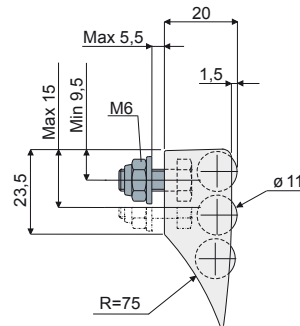
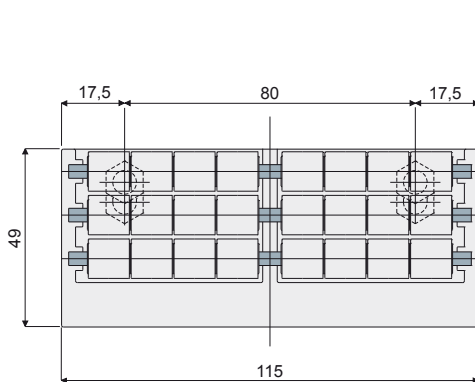
Rolos de aço inox AISI 304 com rolamento

Rolos em resina e acetal	Rolos de aço inox AISI 304 com rolamento
Código	Código
417 / 84576	417 / 85031

Sem cunha ver pág. 177



**MATERIAIS:** Módulo com corpo externo e rolos em resina e acetal cinza; parafusos e parafusos de fixação em aço inox AISI 304.  
**CARACTERÍSTICAS:** Para aplicar no final do transportador para a transferência do produto. Baixo conteúdo de atrito, ruído contido, extremamente higienizável.  
**EMBALAGEM:** 8 peças.



**Novo**

Rolos de aço inox AISI 304 com casquilhos

Código  
**258 / 85804**

Rolos em resina e acetal

Rolos de aço inox AISI 304 com rolamentos

Rolos em resina e acetal	Rolos de aço inox AISI 304 com rolamentos
Código	Código
258 / 82004	258 / 85003

Sem cunha ver pág. 177

**MATERIAIS:** Módulo com corpo externo e rolos em resina e acetal cinza; parafusos e parafusos de fixação em aço inox AISI 304.  
**CARACTERÍSTICAS:** Para aplicar no final do transportador para a transferência do produto. Baixo conteúdo de atrito, ruído contido, extremamente higienizável.

**EMBALAGEM:** 8 peças.

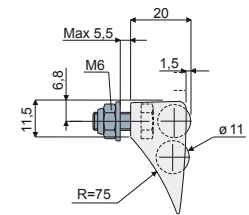
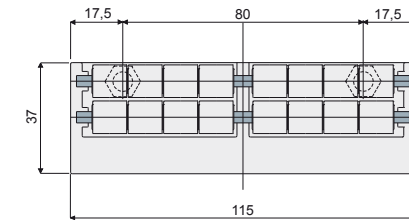
**SOB ENCOMENDA:**

- Módulo e rolos: De diferentes cores.
- Embalagem: Sem padrão.

Ref. **259**



Rolos em aço inox



**Novo**

Rolos de aço inox AISI 304 com casquilhos

Código  
**259 / 85805**

Rolos em resina e acetal

Rolos de aço inox AISI 304 com rolamentos

Rolos em resina e acetal	Rolos de aço inox AISI 304 com rolamentos
Código	Código
259 / 82003	259 / 85002

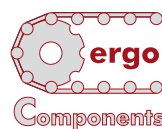
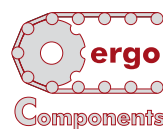
Sem cunha ver pág. 177

**MATERIAIS:** Módulo com corpo externo e rolos em resina e acetal cinza; parafusos e parafusos de fixação em aço inox AISI 304.  
**CARACTERÍSTICAS:** Para aplicar no final do transportador para a transferência do produto. Baixo conteúdo de atrito, ruído contido, extremamente higienizável.

**EMBALAGEM:** 8 peças.

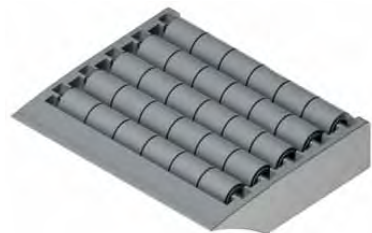
## Módulo de transferência

(largura 85 mm 5 filas de rolos)



## Módulo de transferência

(largura 85 mm 3 filas de rolos)



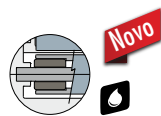
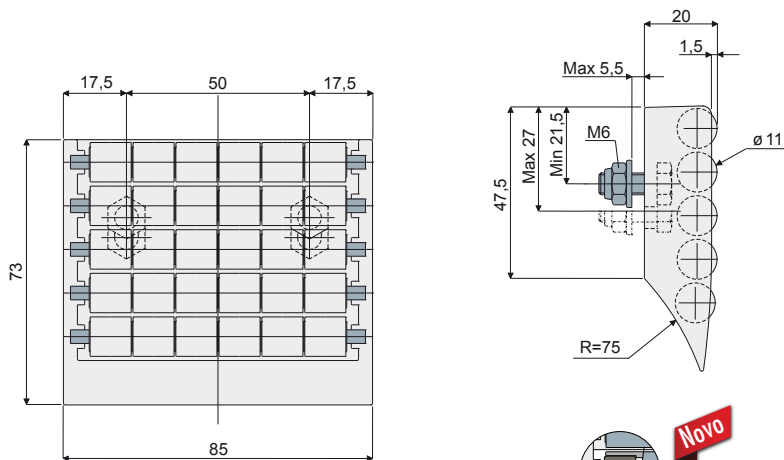
Rolos em aço inox

Ref. **260**

Ref. **261**



Rolos em aço inox

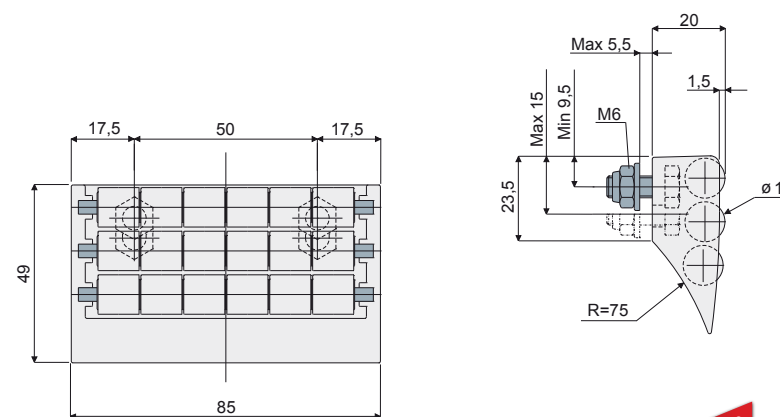


Rolos de aço inox AISI 304 com casquilhos  
Código  
**260 / 85808**

Rolos em resina e acetal

Código	Código
260 / 82002	260 / 85007

Sem cunha ver pág. 177



Rolos de aço inox AISI 304 com casquilhos  
Código  
**261 / 85810**

Rolos em resina e acetal

Código	Código
261 / 82001	261 / 85006

Sem cunha ver pág. 177

**MATERIAIS:** Módulo com corpo externo e rolos em resina e acetal cinza; parafusos e parafusos de fixação em aço inox AISI 304.

**CARACTERÍSTICAS:** Para aplicar no final do transportador para a transferência do produto. Baixo conteúdo de atrito, ruído contido, extremamente higienizável.

**EMBALAGEM:** 8 peças.

**SOB ENCOMENDA:**

- Módulo e rolos: De diferentes cores.
- Embalagem: Sem padrão.

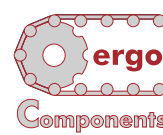
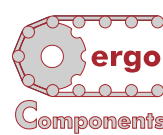
**MATERIAIS:** Módulo com corpo externo e rolos em resina e acetal cinza; parafusos e parafusos de fixação em aço inox AISI 304.

**CARACTERÍSTICAS:** Para aplicar no final do transportador para a transferência do produto. Baixo conteúdo de atrito, ruído contido, extremamente higienizável.

**EMBALAGEM:** 8 peças.

**SOB ENCOMENDA:**

- Módulo e rolos: De diferentes cores.
- Embalagem: Sem padrão.



## Módulo de transferência

(largura 85 mm 4 filas de rolos)

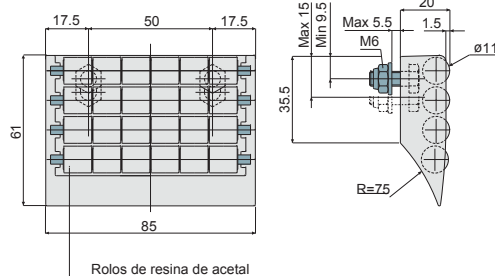
Ref. **416**



Rolos em aço inox



**Novo**



Rolos de resina de acetil



**Novo**

Rolos de aço inox AISI 304 com casquilhos

Código  
416 / 85809

Rolos de aço inox AISI 304 com rolamentos

Rolos de resina de acetil

Código  
416 / 85032

Código  
416 / 84575

Sem cunha ver pág. 177

**MATERIAIS:** Módulo com corpo exterior e rolos em resina de acetil cinza ou aço inox AISI 304; parafusos e porcas de aço inox AISI 304.

**CARACTERÍSTICAS:** Para aplicar no final da esteira transportadora para a transferência do produto. Baixo conteúdo de atrito, ruído contido, extremamente higienizável.

**EMBALAGEM:** 8 peças.

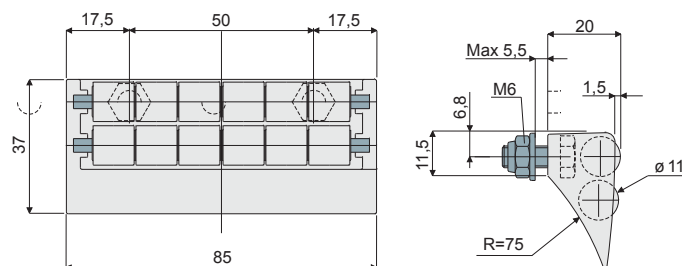
## Módulo de transferência

(largura 85 mm 2 filas de rolos)

Ref. **262**



**Novo**



Rolos em resina e acetil



**Novo**

Rolos de aço inox AISI 304 com casquilhos

Código  
262 / 85811

Rolos de aço inox AISI 304 com rolamentos

Código  
262 / 85005

Código  
262 / 82000

Sem cunha ver pág. 177

**MATERIAIS:** Módulo com corpo externo e rolos em resina e acetil cinza; parafusos e porcas de aço inox AISI 304.

**CARACTERÍSTICAS:** Para aplicar no final do transportador para a transferência do produto. Baixo conteúdo de atrito, ruído contido, extremamente higienizável.

**EMBALAGEM:** 8 peças.

Sem cunha ver pág. 177

## Guia lateral de rolos esféricos

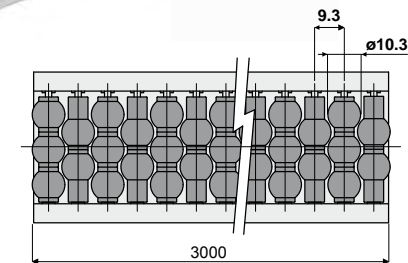
(uma via)

Ref. **306**



Ref. **468**

Código  
468 / 85585



Part. **415**

Código  
306 / 82809 C/ parafusos em acetil  
306 / 84548 C/ parafusos em aço inox  
468 / 85585 C/ parafusos em acetil  
passo do rolo 9,3 mm  
diâmetro do rolo 10,3 mm

**MATERIAIS:** Guia em perfil de alumínio anodizado; rolos em resina e acetil cinza; parafusos em acetil branco ou inox.

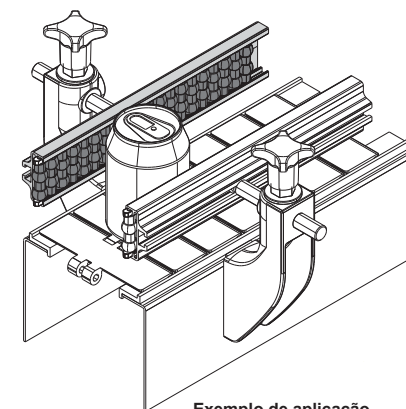
**CARACTERÍSTICAS:** Fornecida montada em barras de 3 metros.

Raio min de curvatura: 250 mm.

**EMBALAGEM:** 2 peças (6 Mt.).

**SOB ENCOMENDA:**

- Guia lateral de rolos: de diferentes cores.



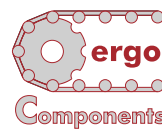
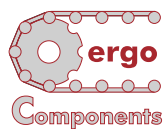
Exemplo de aplicação

## Guia lateral dupla de rolos esféricos

(duas vias)



Ref. **307**



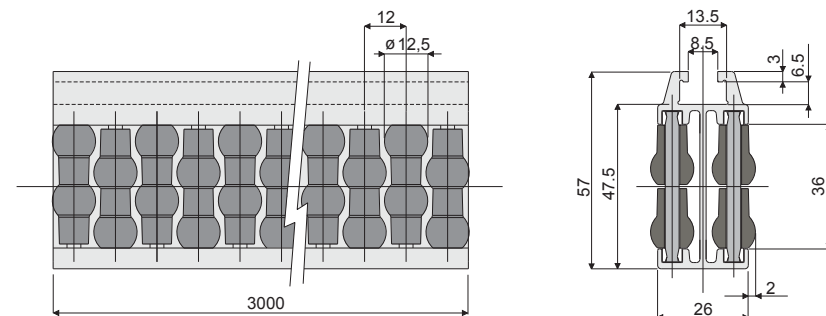
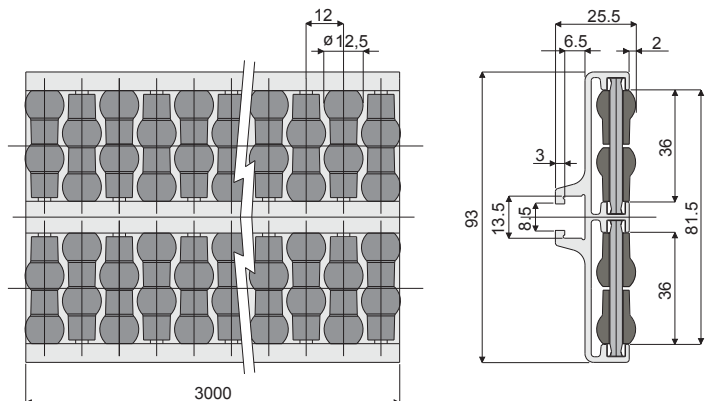
Ref. **308**

## Guia central de rolos esféricos

(duas vias)



Ref. **341**



Código  
 307 / 82810 C/ pernos em acetal  
 307 / 84549 C/ pernos em aço inox  
 474 / 85978 C/ pernos em acetal  
 passo do rolo 9,3 mm  
 diâmetro do rolo 10,3 mm

**MATERIAIS:** Guia em perfil de alumínio anodizado; rolos em resina e acetal cinza; pernos em acetal branco ou inox.

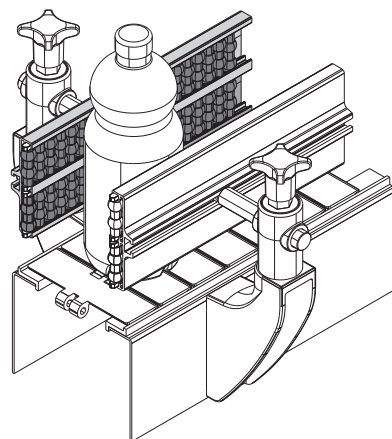
**CARACTERÍSTICAS:** Fornecida montada em barras de 3 metros.

Raio mín de curvatura: 500 mm.

**EMBALAGEM:** 2 peças (6 Mt.).

**SOB ENCOMENDA:**

- Guia lateral dupla de rolos: de diferentes cores.



Exemplo de aplicação

Código  
 308 / 82811 C/ pernos em acetal  
 308 / 84550 C/ pernos em aço inox  
 475 / 85979 C/ pernos em acetal  
 passo do rolo 9,3 mm  
 diâmetro do rolo 10,3 mm

**MATERIAIS:** Guia em perfil de alumínio anodizado; rolos em resina e acetal cinza; pernos em acetal branco ou inox.

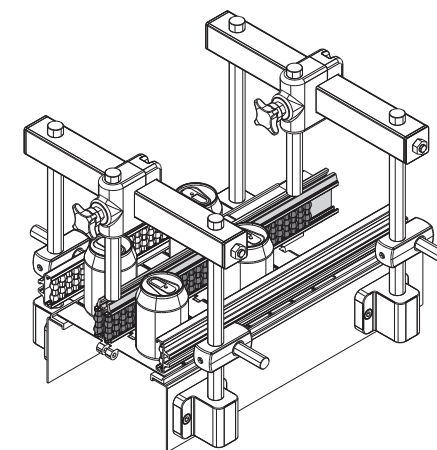
**CARACTERÍSTICAS:** Fornecida montada em barras de 3 metros.

Raio mín de curvatura: 500 mm.

**EMBALAGEM:** 2 peças (6 Mt.).

**SOB ENCOMENDA:**

- Guia central de rolos: de diferentes cores.



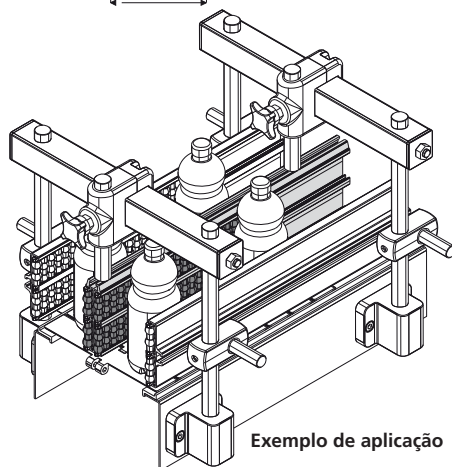
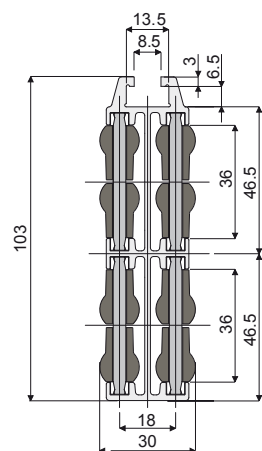
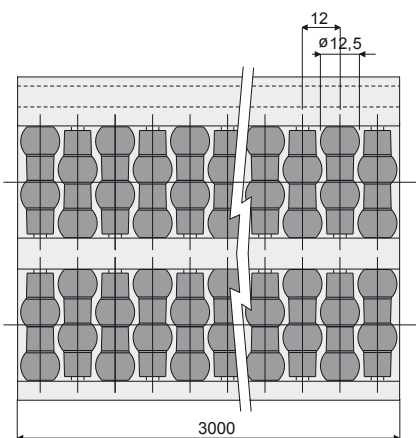
Exemplo de aplicação



## Guia central de rolos esféricos

(quatro vias)

Ref. **343**



Código  
**319 / 82916** C/ pernos em acetato  
**319 / 84551** C/ pernos em aço inox  
**476 / 85980** C/ pernos em acetato  
 passo do rolo 9,3 mm  
 diâmetro do rolo 10,3 mm

**MATERIAIS:** Guia em perfil de alumínio anodizado; rolos em resina e acetato cinza; pernos em acetato branco ou inox.

**CARACTERÍSTICAS:** Fornecida montada em barras de 3 metros.

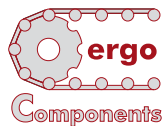
Raio mín de curvatura: 750 mm.

**EMBALAGEM:** 2 peças (6 Mt.).

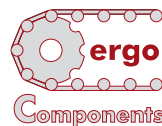
**SOB ENCOMENDA:**

- Guia lateral de rolos: de diferentes cores.

Ref. **319**

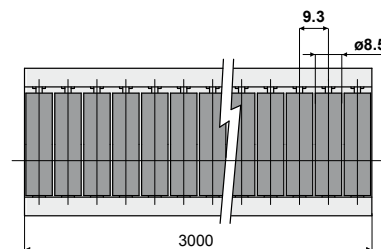


Ref. **467**

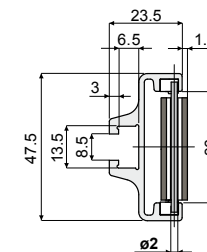


## Guia lateral de rolos cilíndricos

(uma via, passo do rolo 9,3 mm)



Novo



Código  
**467 / 85584**

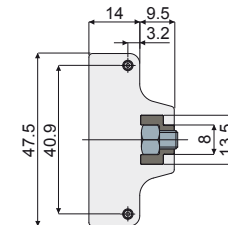
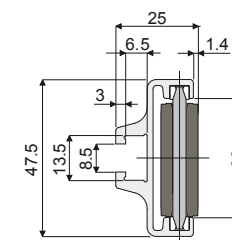
**MATERIAIS:** Guia em perfil de alumínio anodizado; rolos em polietileno revestidos a borracha cinza; pernos em inox.

**CARACTERÍSTICAS:** Fornecida montada em barras de 3 metros. Raio mín de curvatura: 250 mm.

**EMBALAGEM:** 2 peças (6 Mt.).

## Ref. **325** Guia lateral de rolos cilíndricos

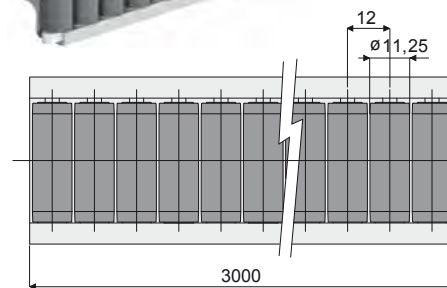
(uma via)



Topo para Guia

Part. **415**

Aplica-se nas referências:  
 325, 355, 306, 467



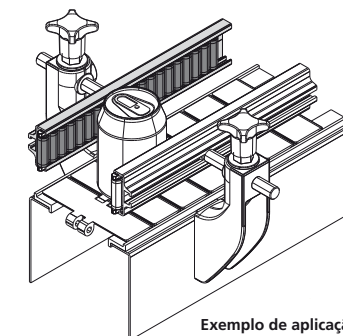
Código  
**325 / 83003** C/ pernos em acetato  
**325 / 84552** C/ pernos em aço inox

**MATERIAIS:** Guia em perfil de alumínio anodizado; rolos em resina e acetato cinza; pernos em acetato branco ou inox.

**CARACTERÍSTICAS:** Fornecida montada em barras de 3 metros.

Raio mín de curvatura: 250 mm.

**EMBALAGEM:** 2 peças (6 Mt.).



## Guia lateral de rolos cilíndricos

(duas vias)



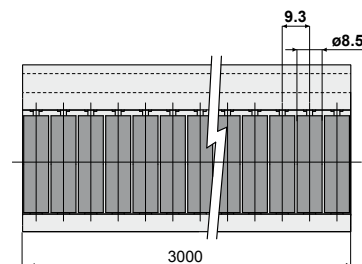
Ref. **326**



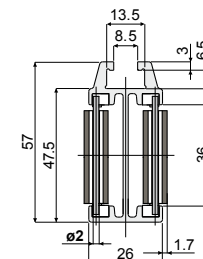
Ref. **478**

## Guia central de rolos cilíndricos

(duas vias, passo do rolo 9,3 mm)



Novo



Código

478 / 85982

MATERIAIS: Guia em perfil de alumínio anodizado; rolos em polietileno revestidos a borracha cinza; pernos em inox.

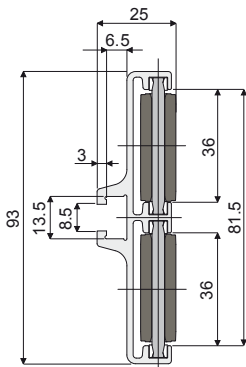
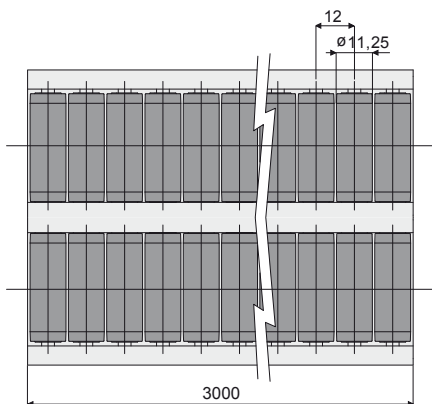
CARACTERÍSTICAS: Fornecida montada em barras de 3 metros. Raio mín de curvatura: 500 mm.

EMBALAGEM: 2 peças (6 Mt.).



## Ref. 327 Guia central de rolos cilíndricos

(duas vias)



Código  
326 / 83004 C/ pernos em acetala  
326 / 84553 C/ pernos em aço inox  
477 / 85981 C/ pernos em acetala  
passo do rolo 9,3 mm

MATERIAIS: Guia em perfil de alumínio anodizado; rolos em resina e acetala cinza; pernos em acetala branco ou inox.

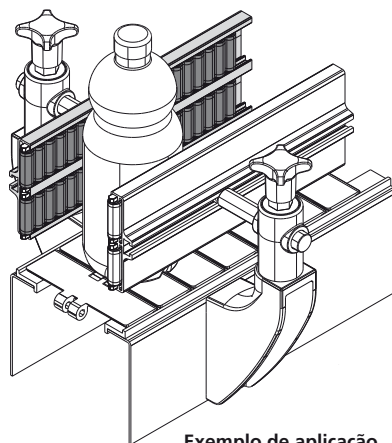
CARACTERÍSTICAS: Fornecida montada em barras de 3 metros.

Raio mín de curvatura: 500 mm.

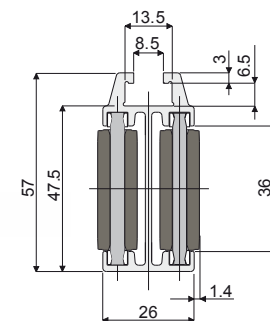
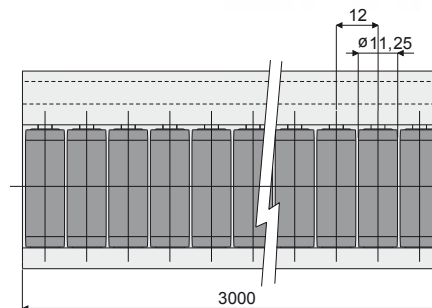
EMBALAGEM: 2 peças (6 Mt.).

SOB ENCOMENDA:

- Guia lateral de rolos: de diferentes cores.



Exemplo de aplicação



Código

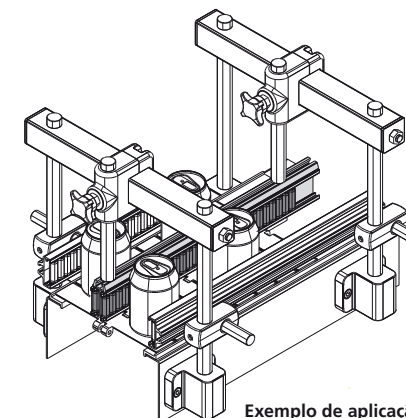
327 / 83005 C/ pernos em acetala  
327 / 84555 C/ pernos em aço inox

MATERIAIS: Guia em perfil de alumínio anodizado; rolos em resina e acetala cinza; pernos em acetala branco ou inox.

CARACTERÍSTICAS: Fornecida montada em barras de 3 metros.

Raio mín de curvatura: 500 mm.

EMBALAGEM: 2 peças (6 Mt.).



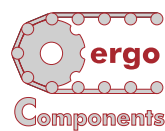
Exemplo de aplicação

## Guia central de rolos cilíndricos

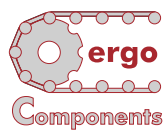
(quatro vias)



Ref. **328**

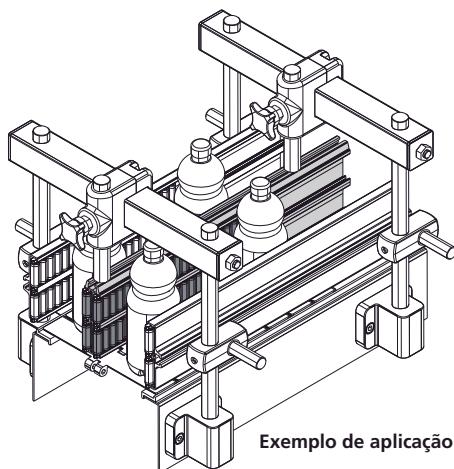
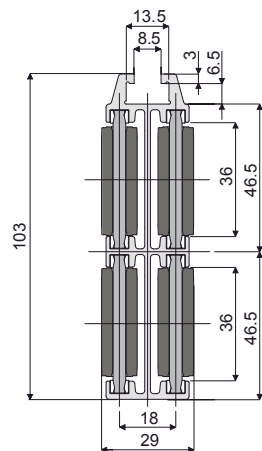
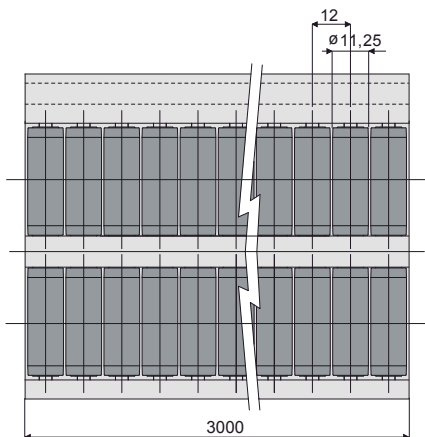


Ref. **355**



## Guia lateral de rolos redondos

(uma via)



Exemplo de aplicação

Código  
328 / 83006 C/ pernos em acetil  
328 / 84556 C/ pernos em aço inox  
479 / 85983 C/ pernos em acetil  
passo do rolo 9,3 mm

MATERIAIS: Guia em perfil de alumínio anodizado; rolos em resina e acetil cinza; pernos em acetil branco ou inox.

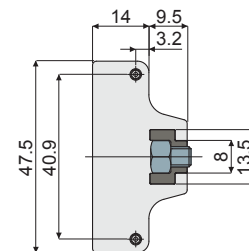
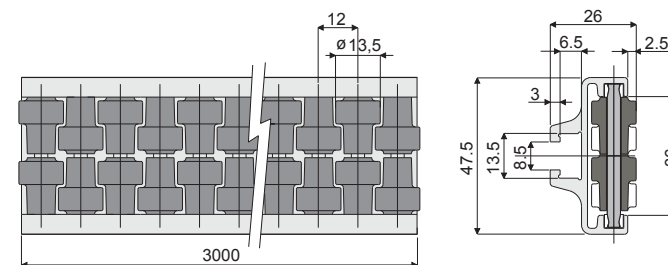
CARACTERÍSTICAS: Fornecida montada em barras de 3 metros.

Raio mín de curvatura: 750 mm.

EMBALAGEM: 2 peças (6 Mt.).

SOB ENCOMENDA:

- Guia central de rolos: de diferentes cores.



Part. **415**

Código  
355 / 83473 C/ pernos em acetil  
355 / 84557 C/ pernos em aço inox

MATERIAIS: Guia em perfil de alumínio anodizado; rolos em resina e acetil cinza; pernos em acetil branco ou inox.

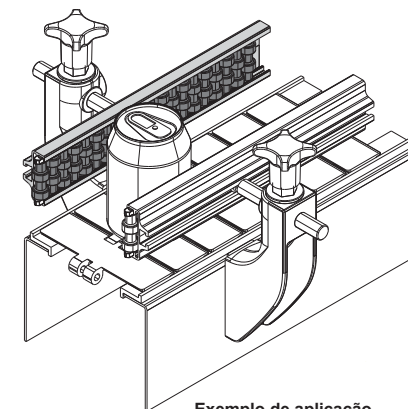
CARACTERÍSTICAS: Fornecida montada em barras de 3 metros.

Raio mín de curvatura: 250 mm.

EMBALAGEM: 2 peças (6 Mt.).

SOB ENCOMENDA:

- Guia lateral de rolos: De diferentes cores.



Exemplo de aplicação

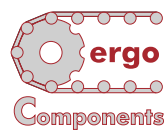
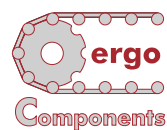
## Guia lateral dupla de rolos redondos

(duas vias)



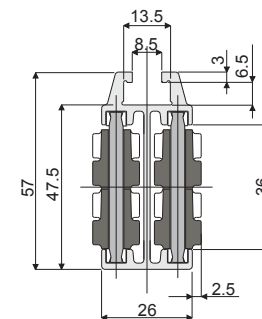
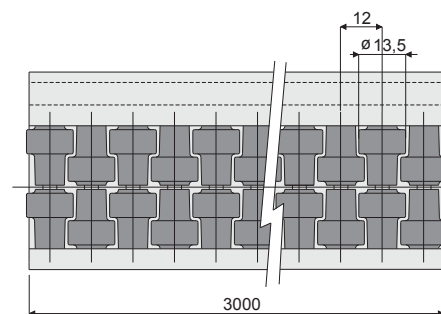
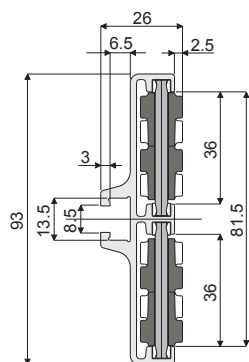
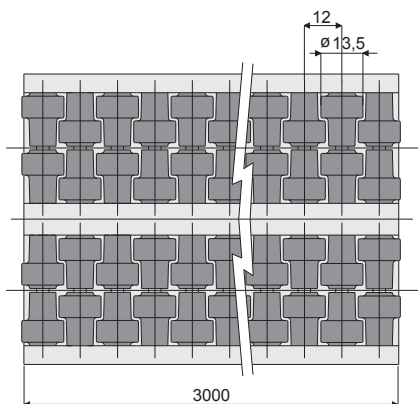
Ref. **356**

Ref. **357**



## Guia central de rolos redondos

(duas vias)



Código  
356 / 83474 C/ pernos em acetal  
356 / 84558 C/ pernos em aço inox

**MATERIAIS:** Guia em perfil de alumínio anodizado; rolos em resina e acetal cinza; pernos em acetal branco ou inox.

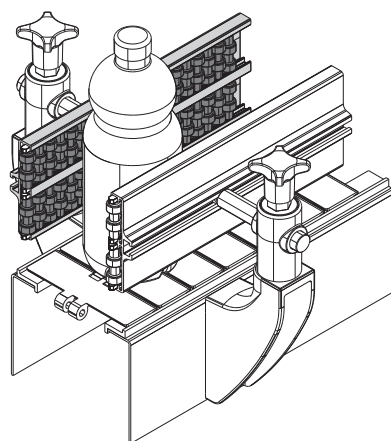
**CARACTERÍSTICAS:** Fornecida montada em barras de 3 metros.

Raio mín de curvatura: 500mm.

**EMBALAGEM:** 2 peças (6 Mt.).

**SOB ENCOMENDA:**

- Guia lateral dupla de rolos: De diferentes cores.



Exemplo de aplicação

Código  
357 / 83457 C/ pernos em acetal  
357 / 84559 C/ pernos em aço inox

**MATERIAIS:** Guia em perfil de alumínio anodizado; rolos em resina e acetal cinza; pernos em acetal branco ou inox.

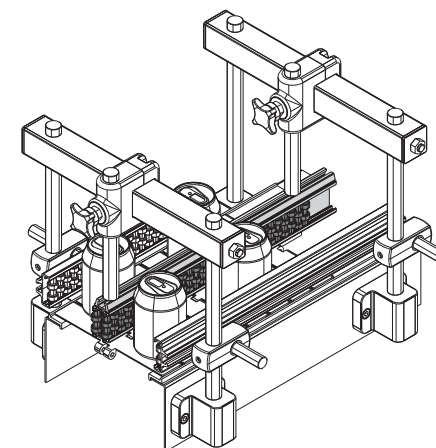
**CARACTERÍSTICAS:** Fornecida montada em barras de 3 metros.

Raio mín de curvatura: 500 mm.

**EMBALAGEM:** 2 peças (6 Mt.).

**SOB ENCOMENDA:**

- Guia central de rolos: De diferentes cores.



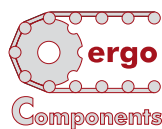
Exemplo de aplicação

## Guia central de rolos redondos

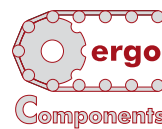
(quatro vias)



Ref. **358**

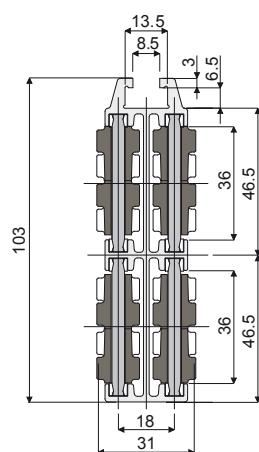
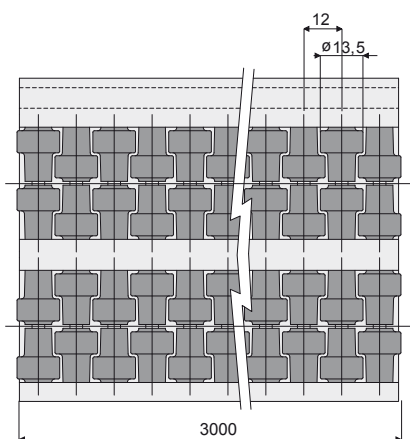
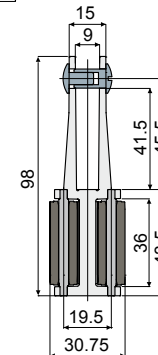
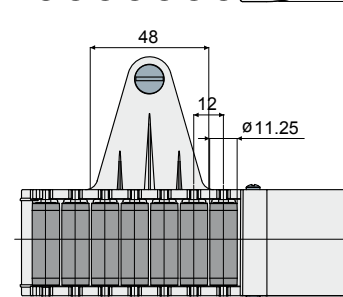
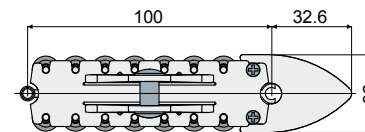


Ref. **449**

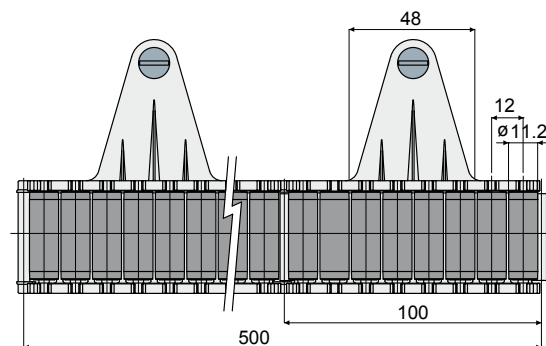


## Guia central de rolos redondos

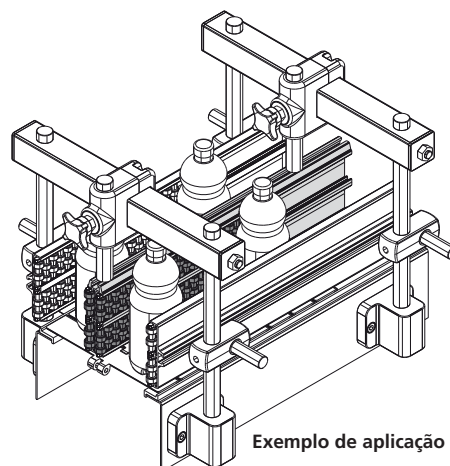
(duas vias)



Ref. **452**



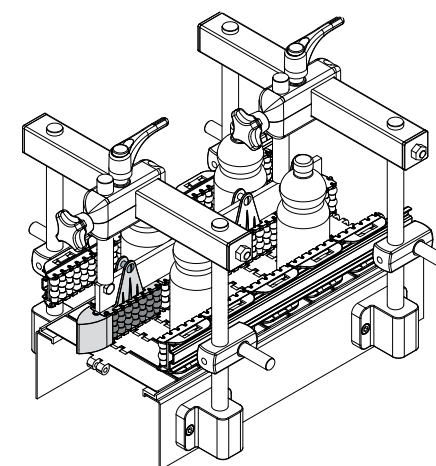
Código  
358 / 83476 C/ pernos em acetal  
358 / 84560 C/ pernos em aço inox



Exemplo de aplicação

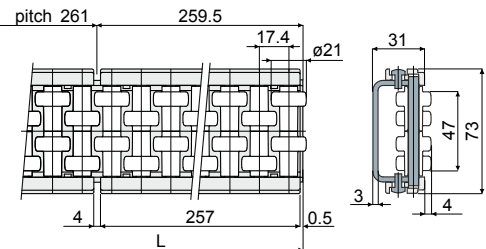
Veio em acetal Código	Veio em inox Código	Rolo	Pág.
449 / 85375	449 / 85460	395 / 84185	150 Stock
450 / 85376	450 / 85461	394 / 84183	150
448 / 85374	448 / 85459	393 / 84182	150
452 / 85378	452 / 85468	395 / 84185	150 Stock
453 / 85379	453 / 85469	394 / 84183	150
451 / 85377	451 / 85467	393 / 84182	150

MATERIAIS: Módulos em polipropileno preto. Rolos em resina e acetal cinza.  
CARACTERÍSTICAS: Módulos rectos (500 mm) utilizam a barra parte Ref.º 330 ou barra 40 x 8.  
EMBALAGEM: Exemplo: Ref. 449 - 2 unidades; Ref.º 452 - 12 unidades.



## Guia lateral de rolos redondos

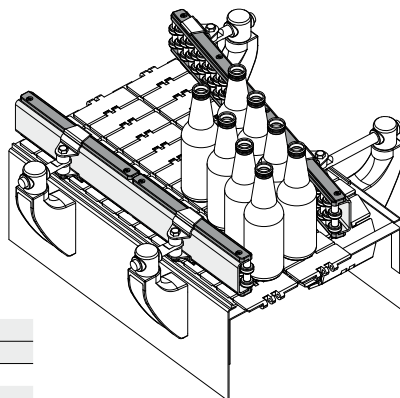
(duas vias)



L (mm)	Perfil em aço em zincado Código	Perfil em aço inox AISI 304 Código
1041	501 / 86990	501 / 86991
2085	501 / 86988	501 / 86989
3129	501 / 86986	501 / 86987

Exemplo de aplicação

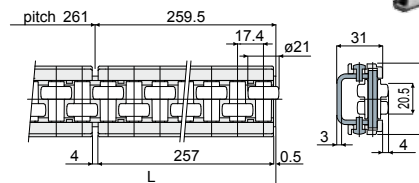
Ref. **501**



## Guia lateral de rolos redondos

(com roletes)

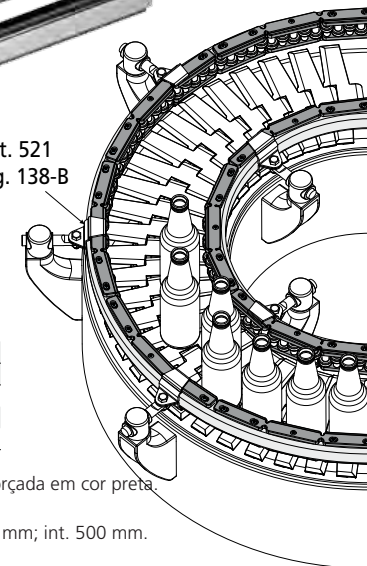
Ref. **501**



L (mm)	Perfil em aço em zincado Código	Perfil em aço inox AISI 304 Código
1041	501 / 86984	501 / 86985
2085	501 / 86982	501 / 86983
3129	501 / 86980	501 / 86981

MATERIAIS: Rolos em resina e acetal branco; módulos em poliamida reforçada em cor preta. Perfil metálico em aço zincado ou inox. Pernos em inox.  
CARACTERÍSTICAS: Fornecida montada. Raio mín de curvatura: ext. 800 mm; int. 500 mm.  
EMBALAGEM: 2 peças.

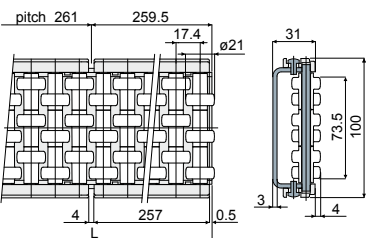
Exemplo de aplicação



Part. 521  
pág. 138-B

## Guia lateral de rolos redondos

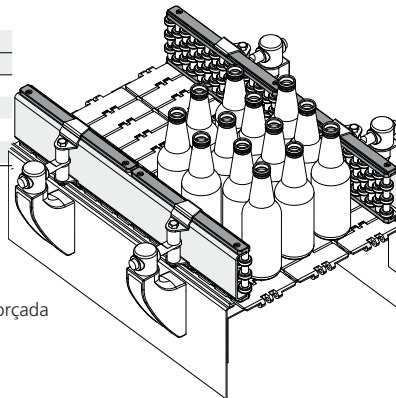
(três vias)



L (mm)	Perfil em aço em zincado Código	Perfil em aço em inox AISI 304 Código
1041	501 / 86996	501 / 86997
2085	501 / 86994	501 / 86995
3129	501 / 86992	501 / 86993
3129	C/ 4 rolos altura 127	501 / 87415

Exemplo de aplicação

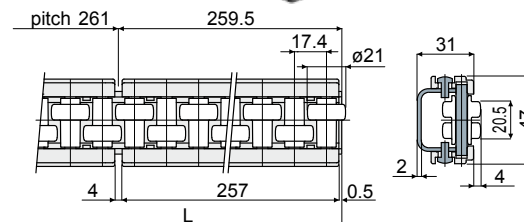
Ref. **501**



MATERIAIS: Rolos em resina e acetal branco; módulos em poliamida reforçada em cor preta. Perfil metálico em aço zincado ou inox. Pernos em inox.  
CARACTERÍSTICAS: Fornecida montada.  
EMBALAGEM: 2 peças.

## Ref. **502** Guia central de rolos redondos

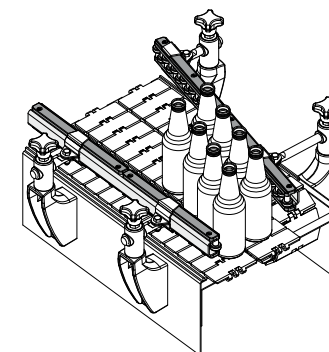
(com roletes)



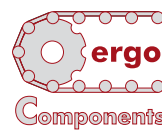
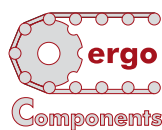
L (mm)	Perfil em aço em zincado Código	Perfil em aço inox AISI 304 Código
3129	502 / 86998	502 / 86999

MATERIAIS: Rolos em resina e acetal branco; módulos em poliamida reforçada em cor preta. Pernos em inox.  
Perfil metálico em aço zincado ou inox.  
CARACTERÍSTICAS: Fornecida montada.  
EMBALAGEM: 2 peças.

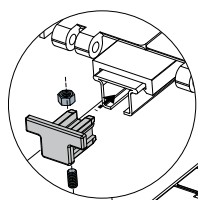
Exemplo de aplicação



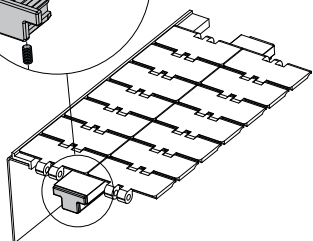
## Guia de produto e acessórios



## Guia de produto e acessórios



Exemplo de aplicação

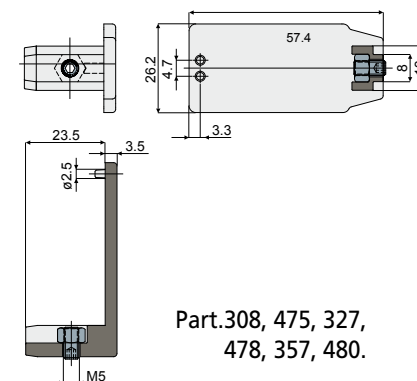


Código  
492 / 87013

**MATERIAIS:** Junta de poliamida reforçada CINZA parafusos de aço inox AISI 304.  
**CARACTERÍSTICAS:** Utilizada para a fixação das guias Ref.381; fornecida completa com parafusos.  
**EMBALAGEM:** 24 peças.

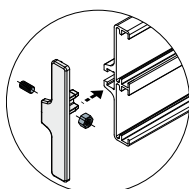
Ref. **492**

Ref. **481**

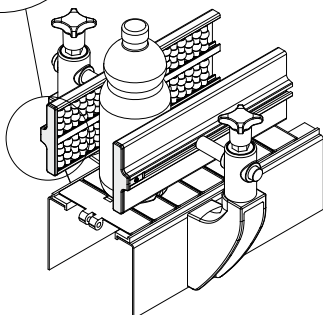


Código  
481 / 86002

Part.308, 475, 327,  
478, 357, 480.



Exemplo de aplicação

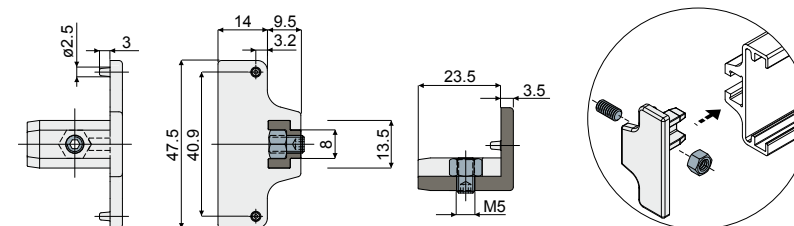


Código  
493 / 87014

**MATERIAIS:** Tampa de poliamida + F.V cinza; porca e pino roscado de aço inox AISI 304.  
**CARACTERÍSTICAS:** Para utilizar como terminal de fecho na extremidade das P.307, 474, 326, 477, 356.  
**EMBALAGEM:** 24 peças.

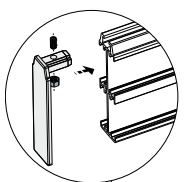
Ref. **493**

Ref. **415**

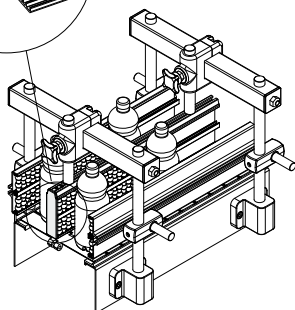


Código  
415 / 84547

Part. 306, 325, 355, 464, 467, 468.



Exemplo de aplicação

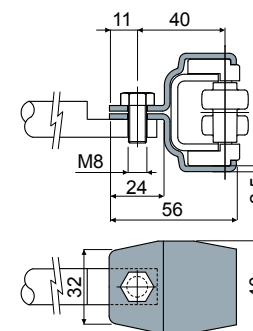


Código  
494 / 87015

**MATERIAIS:** Tampa de poliamida + F.V cinza; porca e pino roscado de aço inox AISI 304.  
**CARACTERÍSTICAS:** Fornecida montada.  
**EMBALAGEM:** 24 peças.

Ref. **494**

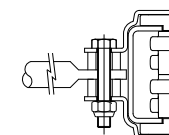
Ref. **521**



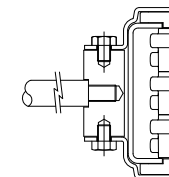
Material Código  
Aço inox AISI 304 521 / 87311

Part. 501, 502. C/ 1 rolete 2, 3 e 4

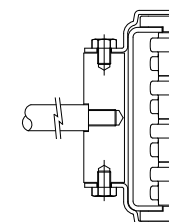
Guia 2 roletos

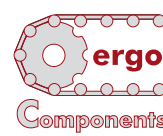
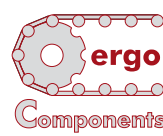


Guia 3 roletos

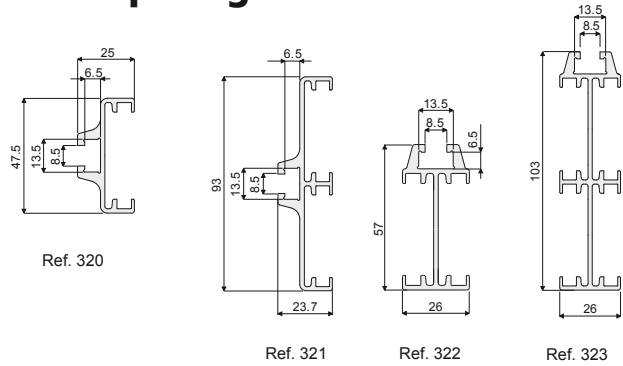


Guia 4 roletos





## Perfis para guias



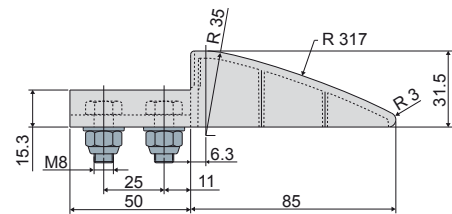
Tipo	Versão	Código	Comprimento
Lateral	Único	320 / 82917	3000
	Duplo	321 / 82918	3000
Central	Único	322 / 82919	3000
	Duplo	323 / 82920	3000

**MATERIAIS:**  
Perfis de alumínio anodizado.  
**CARACTERÍSTICAS:**  
Fornecidos em barras de 3 metros.  
Para utilização nas guias de rolos  
Ref. 306, 307, 308, 319, 325, 326, 327, 328.  
**EMBALAGEM:** 2 peças (6 Mt.).

## Patim para guia lateral

(uma via)

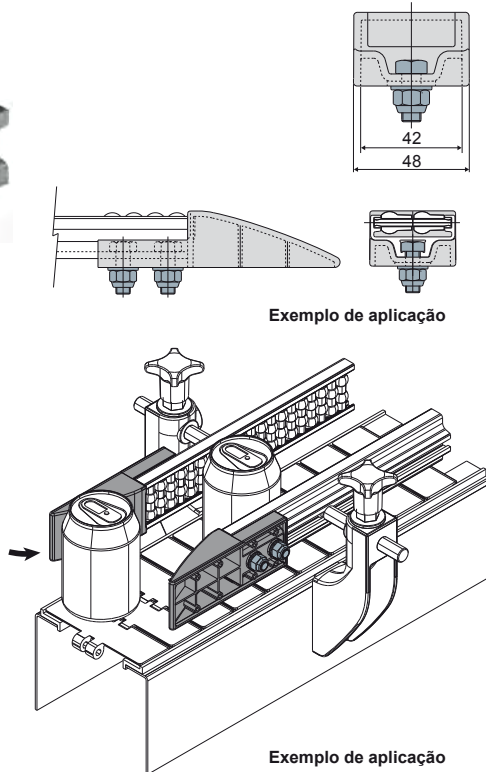
Ref. **340**



Código  
340 / 83357

**MATERIAIS:** Patim em polietileno cinza; parafusos de aço inox AISI 304.  
**CARACTERÍSTICAS:** Fornecido completo com parafusos. Para utilizar nas extremidades das guias laterais, para favorecer a chegada dos produtos.  
**EMBALAGEM:** 8 peças.  
**SOB ENCOMENDA:**

- Patins: De diferentes cores.
- Embalagem: Sem padrão.



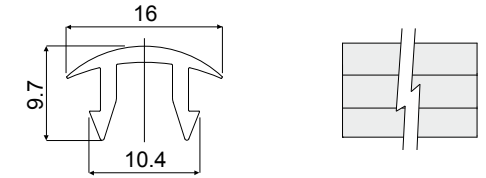
## Patim para perfil Al.

Ref. **522**

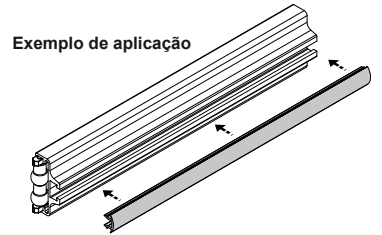
Novo



Código  
B7.522355



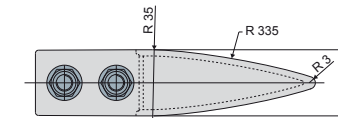
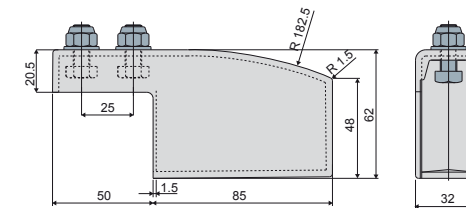
Exemplo de aplicação



**MATERIAIS:** Perfil de fecho de cavidade 8 em material de P.V.C., cor material cinza. Montagem por pressão.  
**EMBALAGEM:** Encomenda mínima 60 mts. Rolos de 20 mts.

## Ref. **341** Patim para guia central

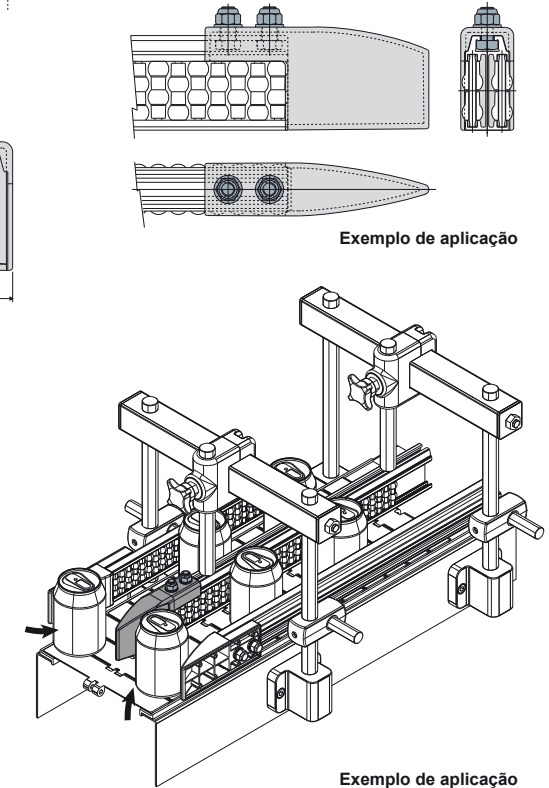
(de 2 vias)



Código  
341 / 83359

**MATERIAIS:** Patim em polietileno cinza; parafusos de aço inox AISI 304.  
**CARACTERÍSTICAS:** Fornecido completo com parafusos. Para utilizar nas extremidades das guias centrais, para favorecer a chegada dos produtos.  
**EMBALAGEM:** 8 peças.  
**SOB ENCOMENDA:**

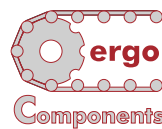
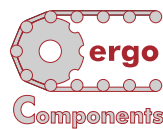
- Patins: De diferentes cores.
- Embalagem: Sem padrão.





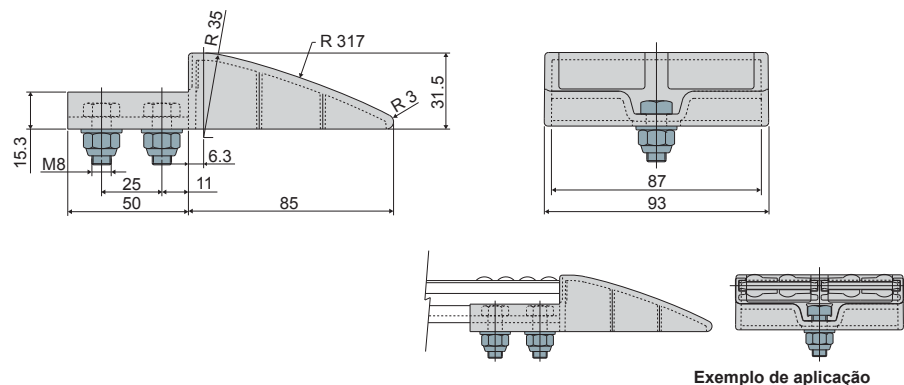
## Patim para guia lateral dupla

(duas vias)

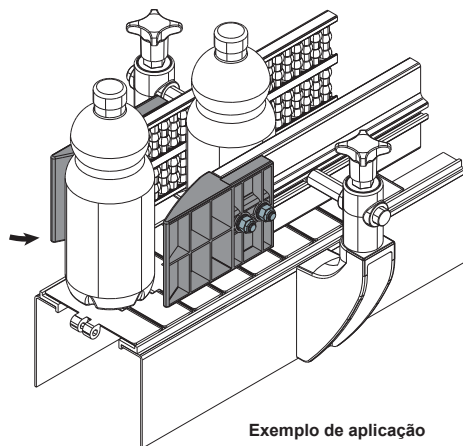
Ref. **342**Ref. **343**

## Patim para guia central

(de 4 vias)



Exemplo de aplicação



Exemplo de aplicação

Código  
342 / 83361

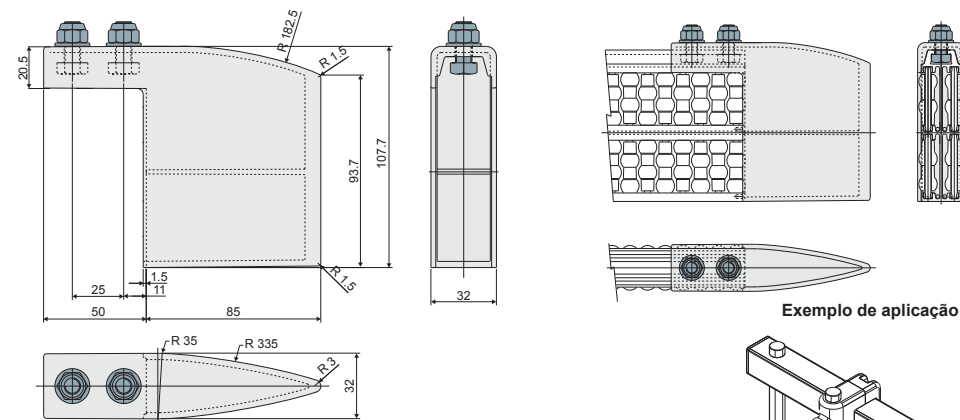
**MATERIAIS:** Patim em polietileno cinza;  
parafusos de aço inox AISI 304.

**CARACTERÍSTICAS:** Fornecido completo com parafusos.  
Para utilizar nas extremidades das guias laterais,  
para favorecer a chegada dos produtos.

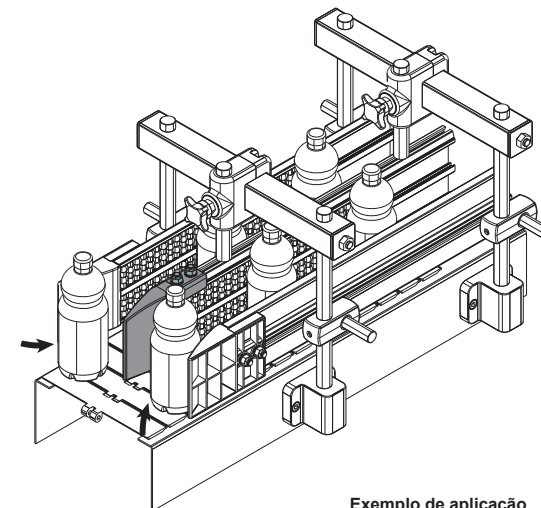
**EMBALAGEM:** 8 peças.

**SOB ENCOMENDA:**

- Patins: De diferentes cores.
- Embalagem: Sem padrão.



Exemplo de aplicação



Exemplo de aplicação

Código  
343 / 83363

**MATERIAIS:** Patim em polietileno cinza;  
parafusos de aço inox AISI 304.

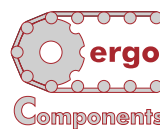
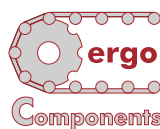
**CARACTERÍSTICAS:** Fornecido completo com parafusos.  
Para utilizar nas extremidades das guias centrais,  
para favorecer a chegada dos produtos.

**EMBALAGEM:** 8 peças.

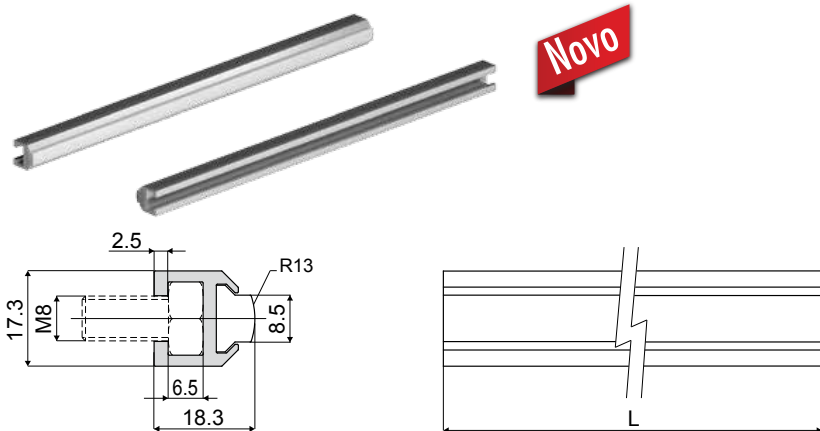
**SOB ENCOMENDA:**

- Patins: De diferentes cores.
- Embalagem: Sem padrão.

## Guia lateral com perfil moldado



Ref. **438**



Código	L
438 / 85237	3000
438 / 85238	6000

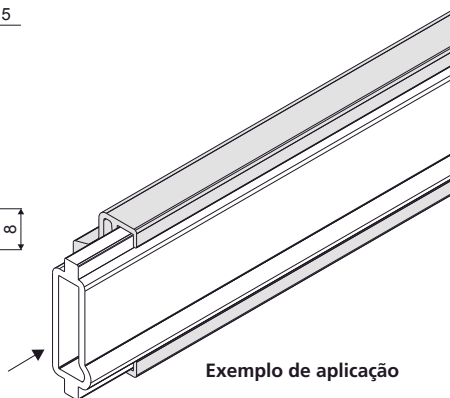
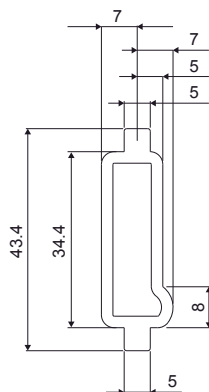
MATERIAIS: Perfil da guia de polietileno natural branco, perfil metálico em alumínio.

CARACTERÍSTICAS: Fornecido em barras de 3 metros.

EMBALAGEM: 2 peças (6 Mt.).

## Perfil guia do produto

Ref. **329**



Código
329 / 83007

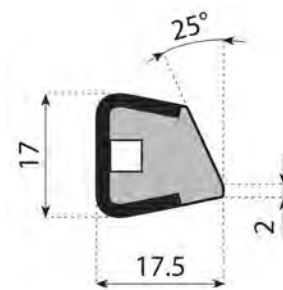
MATERIAIS: Perfil de polietileno natural branco.

CARACTERÍSTICAS: Fornecido em barras de 3 metros. Para utilização nas guias laterais Ref. 320, 321, 322, 323.

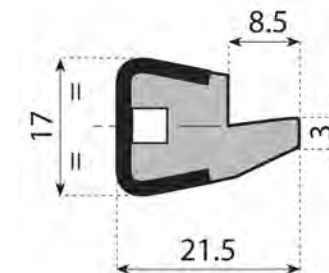
EMBALAGEM: 2 peças (6 Mt.).

## Guia lateral com perfil moldado

(com perfil metálico)



Código
B7.393000



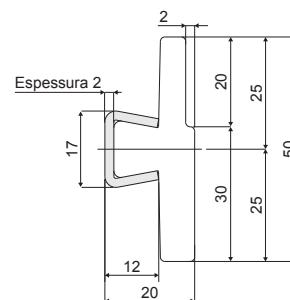
Código
B7.308000

MATERIAIS: Perfil da guia de polietileno natural; perfil metálico de aço inox AISI 304.

CARACTERÍSTICAS: Fornecido em barras de 3 metros. EMBALAGEM: 4 peças (12 m).

## Ref. **353** Guia lateral com perfil moldado

(com perfil metálico)

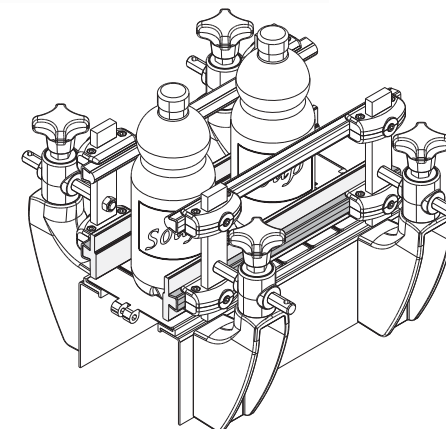


Código
353 / 83441 - Para 6 m
353 / 83881 - Para 3 m

MATERIAIS: Perfil da guia de polietileno natural; perfil metálico de aço inox AISI 304.

CARACTERÍSTICAS: Fornecido em barras de 3 metros.

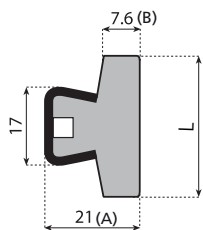
EMBALAGEM: 4 peças (12 m).



Exemplo de aplicação

## Guia lateral com perfil liso

(com perfil metálico)



Código

B7.273025 - L 25,40 mm - A-21,3 / B-8  
 B7.273000 - L 31,75 mm - stock  
 B7.273040 - L 40,00 mm - A-21,3 / B-8  
 B7.273057 - L 57,00 mm - A-21,3 / B-8

Obs. Espessura do inox: 2mm

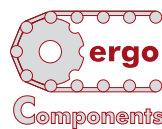
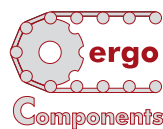
MATERIAIS: Perfil da guia de polietileno natural perfil metálico em aço inox AISI 304.

CARACTERÍSTICAS: Fornecido em barras de 3 metros.

EMBALAGEM: 4 peças (12 m).

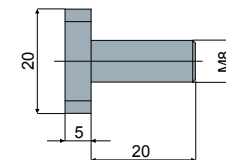
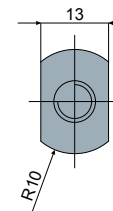


Ref. **353-A**



Ref. **437**

Novo



Código

437 / 85235

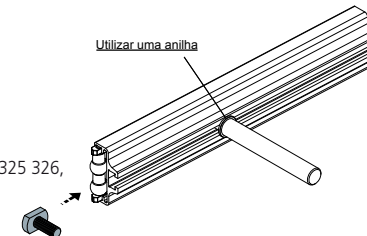
MATERIAIS: Material em aço zincado.

CARACTERÍSTICAS: Para ser utilizada nas guias de rolos Ref. 306, 307, 308, 319, 325, 326, 355 e 356.

EMBALAGEM: 24 peças.

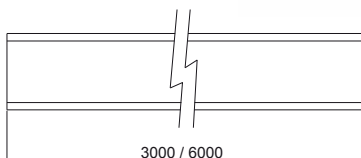
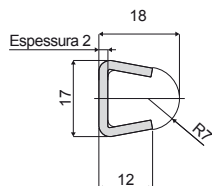
Exemplo de aplicação

Utilizar uma anilha



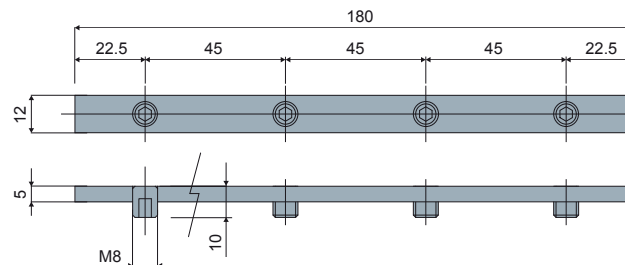
## Guia lateral com perfil redondo

(com perfil metálico)



Ref. **354**

Ref. **318**



Código

318 / 82913

MATERIAIS: Barra de junção em aço galvanizado fornecida com quatro pinos M8x10 de aço galvanizado.

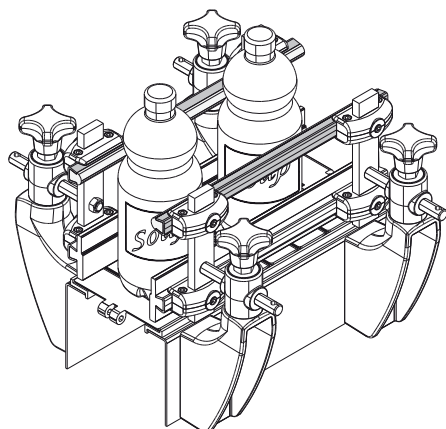
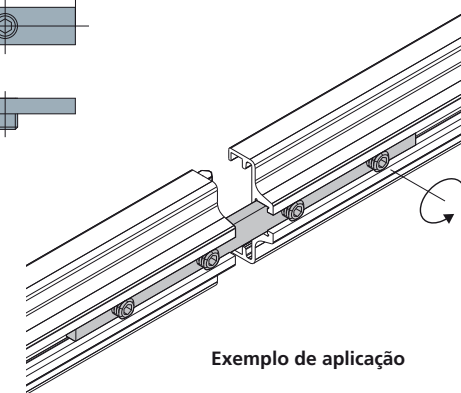
CARACTERÍSTICAS: Para ser utilizada para a junção dos perfis extrudidos nas guias de rolos Ref. 306, 307, 308, 319, 325, 326, 327, 328, 320, 321, 322, 323.

EMBALAGEM: 2 peças.

SOB ENCOMENDA:

- Embalagem: Sem padrão.

Exemplo de aplicação



Exemplo de aplicação

Código	S	L	
354 / 84198	1,5	6000	
354 / 84199	1,5	3000	
354 / 83442	2	6000	
354 / 83626	2	3000	
354 / 85488	2	6000	Azul Ral 5005
354 / 85486	2	3000	Azul Ral 5005

MATERIAIS: Perfil da guia de polietileno natural perfil metálico em aço inox AISI 304.

CARACTERÍSTICAS: Fornecido em barras de 3 metros.

EMBALAGEM: 4 peças (12 m).

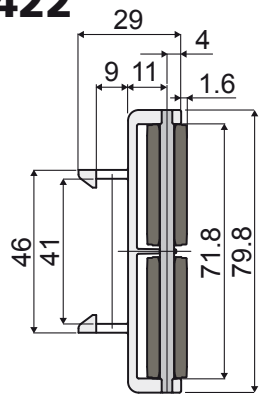
SOB ENCOMENDA:

- Perfis metálicos: Espessura de 1,5 mm.
- Embalagem: Sem padrão.

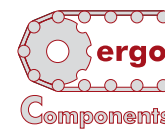
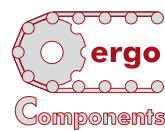
## Guia lateral de rolos cilíndricos

(módulos de 375 mm)

Part. **422**



Ref. **339**

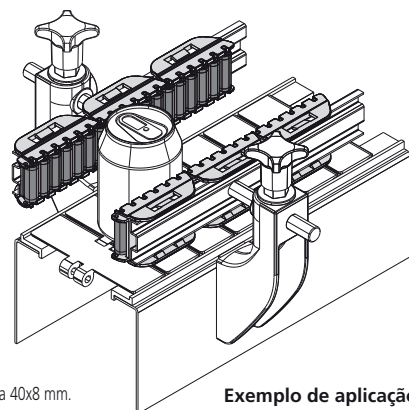
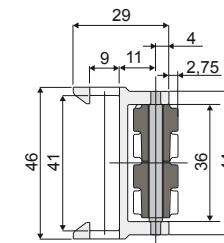
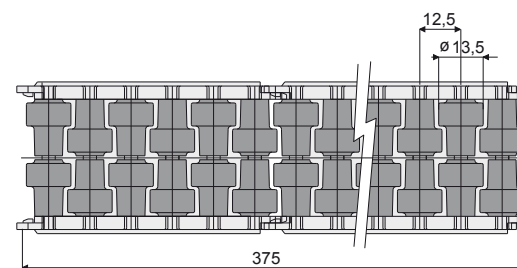
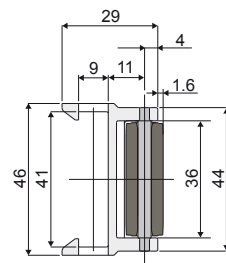
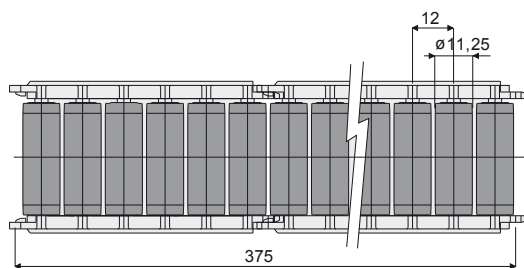
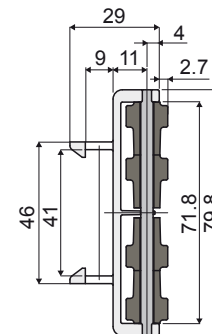


## Guia lateral de rolos redondos

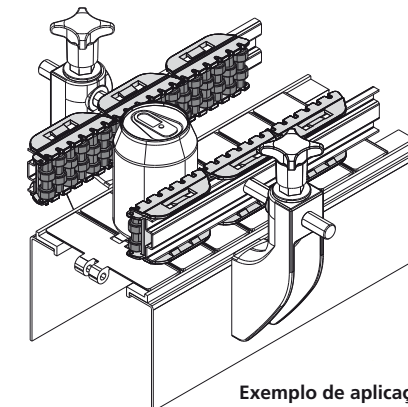
(módulos de 375 mm)

Ref. **344**

Part. **421**



Exemplo de aplicação



Exemplo de aplicação

Código

339 / 83319  
422 / 84817

**MATERIAIS:** Suporte em poliamida preto, rolos em resina e acetel cinza, pernos em acetel branco.

**CARACTERÍSTICAS:** Fornecida montada em módulos de 375 mm, para chapa 40x8 mm.

Raio mín. de curvatura ext. = 500 mm; int. = 350 mm.

**EMBALAGEM:** 12 peças.

**SOB ENCOMENDA:**

- Módulo e rolos: De diferentes cores.
- Embalagem: Sem padrão.

Código

344 / 83782  
421 / 84816

**MATERIAIS:** Suporte em poliamida preto, rolos em resina e acetel cinza, pernos em acetel branco.

**CARACTERÍSTICAS:** Fornecida montada em módulos de 375 mm, para chapa 40x8 mm.

Raio mín. de curvatura ext. = 500 mm; int. = 350 mm.

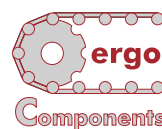
**EMBALAGEM:** 12 peças.

**SOB ENCOMENDA:**

- Módulo e rolos: De diferentes cores.
- Embalagem: Sem padrão.

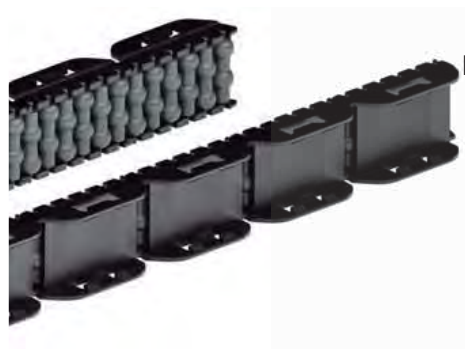
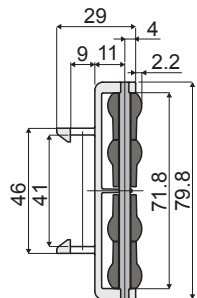
# Guia lateral de rolos esféricos

(módulos de 375 mm)

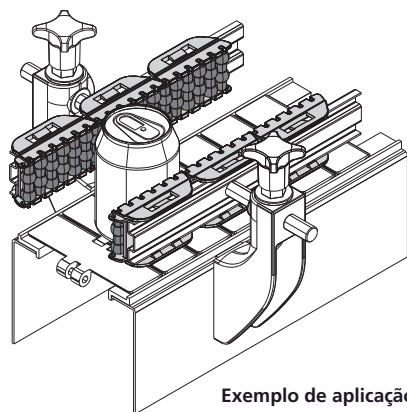
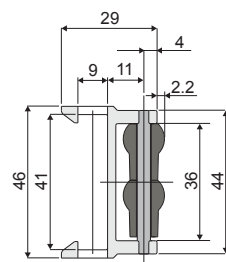
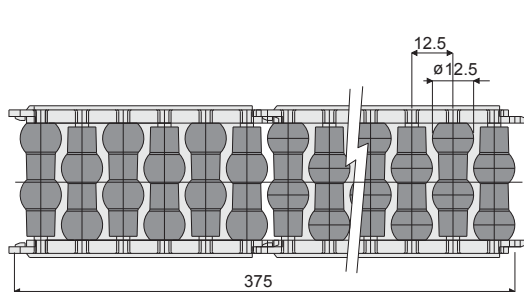


# Rolos para guias laterais

Part. **423**



Ref. **345**



Exemplo de aplicação

Código
345 / 83380
423 / 84818

**MATERIAIS:** Suporte em poliamida preto, rolos em resina e acetale cinza, pernos em acetal branco.

**CARACTERÍSTICAS:** Fornecida montada em módulos de 375 mm, para chapa 40x8 mm.

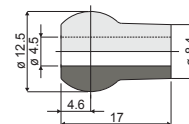
Raio mín. de curvatura ext. = 500 mm; int. = 350 mm.

**EMBALAGEM:** 12 peças.

**SOB ENCOMENDA:**

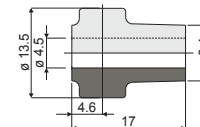
- Módulo e rolos: De diferentes cores.
- Embalagem: Sem padrão.

**Rolo para**  
(ref.ª 306, 307, 308, 319, 345)



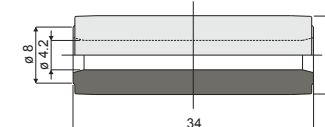
Código
393 / 84182

**Rolo para**  
(ref.ª 344, 355, 356, 357, 358)



Código
394 / 84183

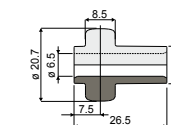
**Rolo para**  
(ref.ª 325, 326, 327, 328, 339)



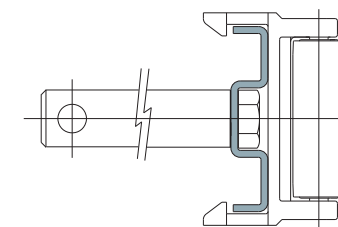
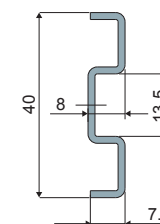
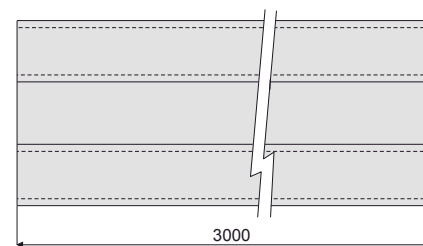
Código
395 / 84185

**MATERIAIS:** Rolos em resina e acetale cinza.

**EMBALAGEM:** 480 peças.



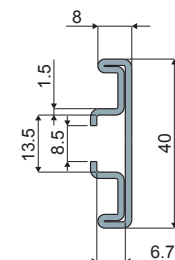
Código
500 / 86215



Exemplo de aplicação

Aço inox AISI 430	Aço inox AISI 304
Código	Código
330 / 83021	330 / 83089

Ref. **330**



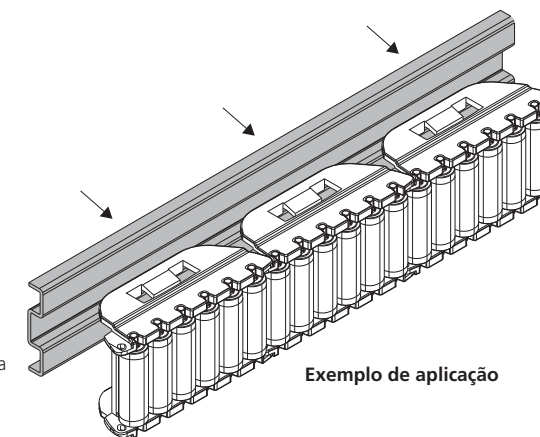
Ref. **375**

Código
375 / 83890

**MATERIAIS:** Perfil em aço inox AISI 304

**CARACTERÍSTICAS:** Fornecido em barras de 3 metros. Para a utilização com a guia lateral Ref.339, 344 e 345.

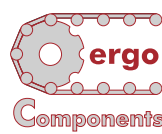
**EMBALAGEM:** 2 peças (6 Mt.).



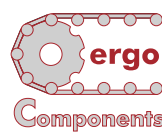
Exemplo de aplicação

## Setor de retorno de persiana

(para correntes tipo "Raised Rib")

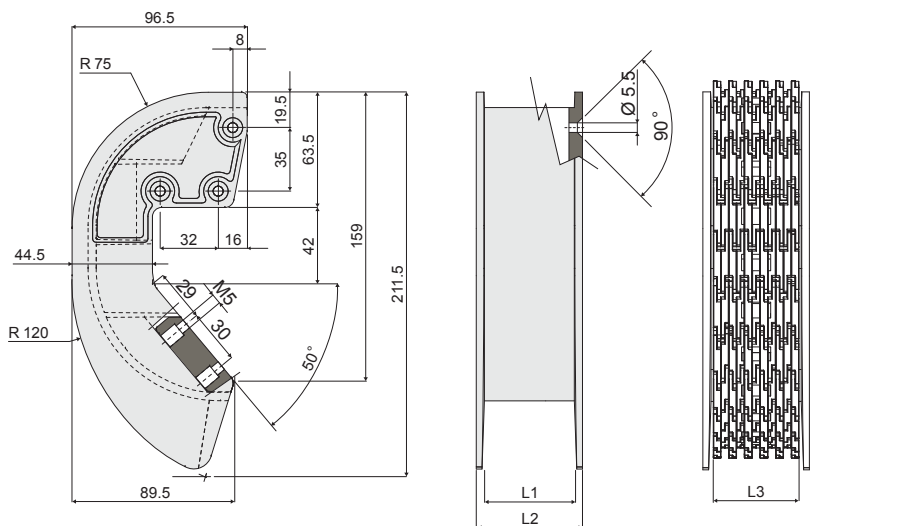


Ref. **359**



Ref. **360**

## Apalpador de controle do produto



Código	L1	L2	L3 (Larg. da corrente)
359 / 83504	41	50	38.5
359 / 83503	49	58.5	47

**MATERIAIS:** Setor de retorno em polietileno preto; parafusos em aço inox AISI 304.

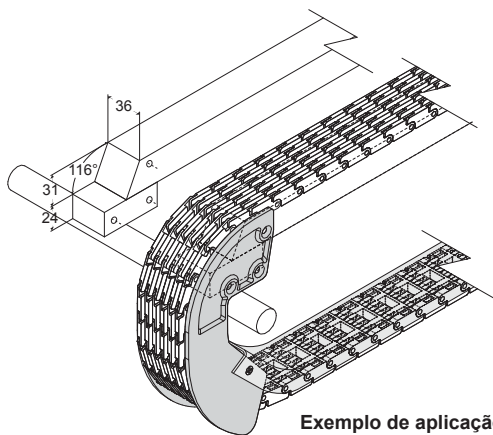
**CARACTERÍSTICAS:** Fornecido completo com parafusos.

Para utilizar na cabeça do rolo livre do transportador.

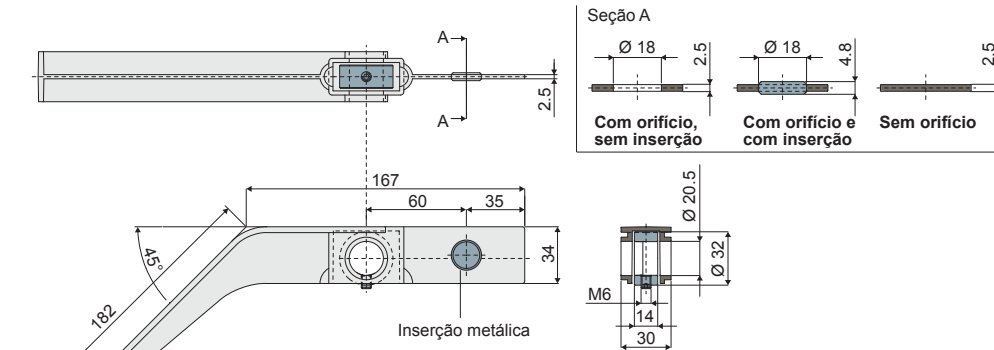
**EMBALAGEM:** 8 peças.

**SOB ENCOMENDA:**

- Setores de retorno: De diferentes cores.
- Embalagem: Sem padrão.



Exemplo de aplicação



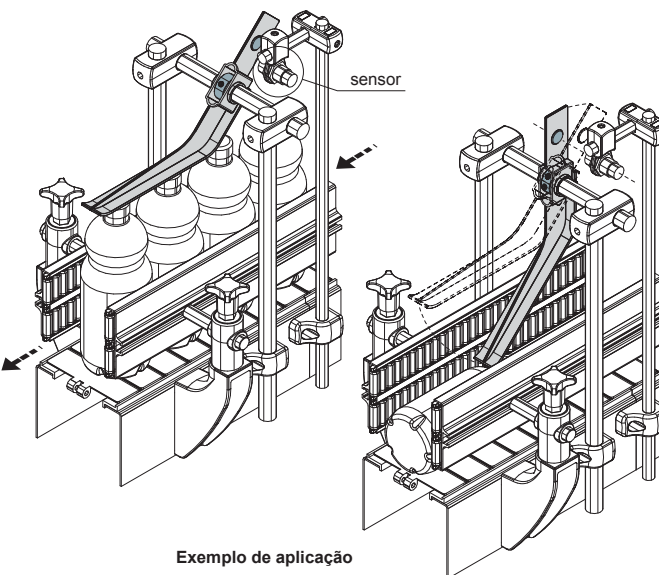
Sem orifício	Com orifício, sem inserção para sensor	Com orifício e com inserção para sensor	Tipo de anel
Código	Código	Código	
360 / 83606	360 / 83607	360 / 83608	Zincado
360 / 84091	360 / 85184	360 / 85185	Inox

**MATERIAIS:** Apalpador em poliamida reforçado preto.

**CARACTERÍSTICAS:** Fornecido montado.

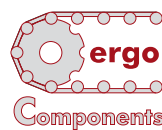
A utilizar para a deteção mecânica de produtos embalados.

**EMBALAGEM:** 24 peças.

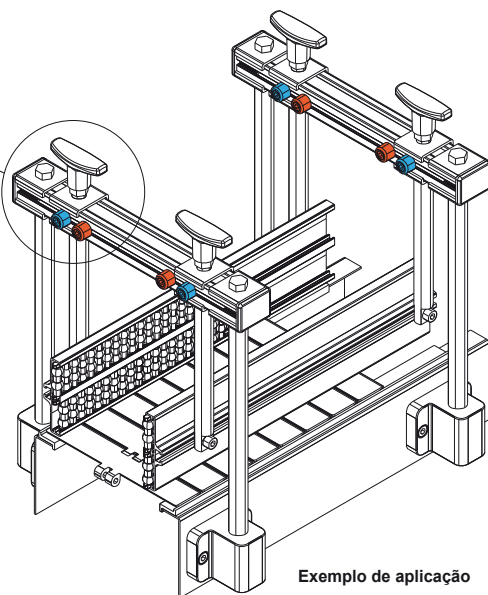
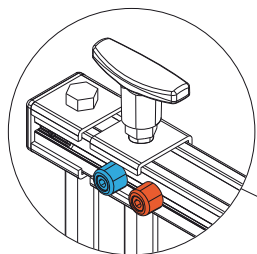
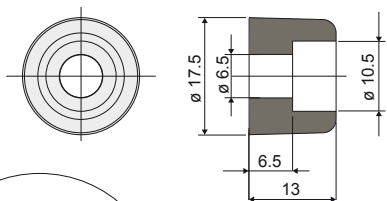


Exemplo de aplicação

## Pino de referência para mudança de posição



Ref. **331**



Exemplo de aplicação

Código	Cor
331 / 83090	Preto RAL 9005
331 / 83091	Branco RAL 9001
331 / 83092	Roxo RAL 3000
331 / 83093	Amarelo RAL 1021
331 / 83094	Azul RAL 5015
331 / 83095	Verde RAL 6029
331 / 83096	Amarelo RAL 1027
331 / 83097	Laranja RAL 2004
331 / 83098	Cinza RAL 7035
331 / 83099	Rosa RAL 3015
331 / 83100	Azul RAL 6027
331 / 83101	Castanho RAL 8001

MATERIAIS: Pinos em polipropileno reforçados.

CARACTERÍSTICAS: Utilizado como referência em guias para a mudança de formato.

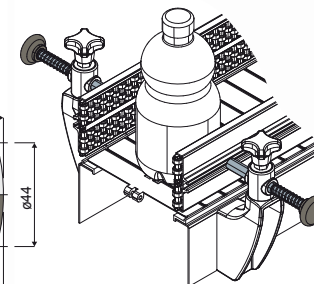
EMBALAGEM: 96 peças.

SOB ENCOMENDA:

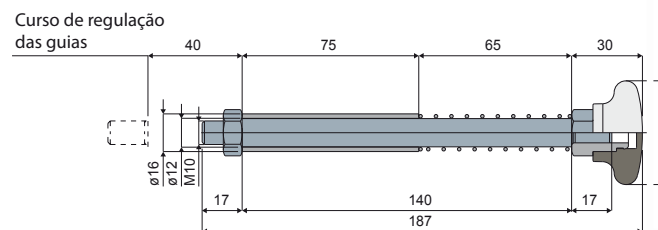
- Pinos: Mais cores.
- Embalagem: Sem padrão.

## Espaçador para regulação perno porta-guias

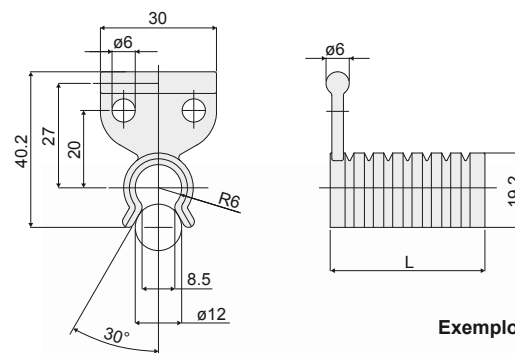
Exemplo de aplicação



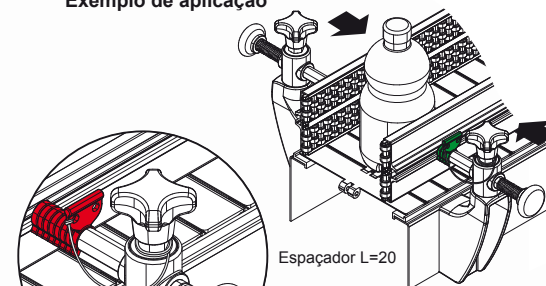
Ref. **374**



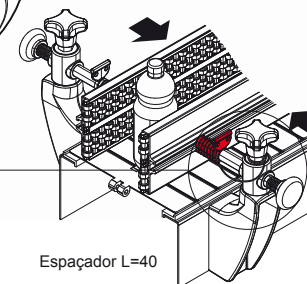
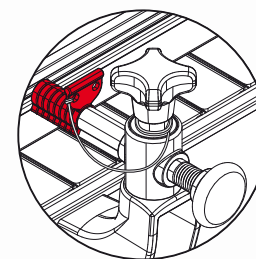
Ref. **352**



Exemplo de aplicação



Espaçador L=20



Espaçador L=40

L	Cor	Código
5	Branco RAL 9001	352 / 83419
10	Vermelho RAL 3000	352 / 83420
15	Preto RAL 9005	352 / 83421
20	Verde RAL 6029	352 / 83422
25	Amarelo RAL 1021	352 / 83423
30	Laranja RAL 2004	352 / 83424
35	Azul RAL 5015	352 / 83425
40	Branco RAL 9001	352 / 83411
	Vermelho RAL 3000	352 / 83412
	Preto RAL 9005	352 / 83413
	Verde RAL 6029	352 / 83414
	Amarelo RAL 1021	352 / 83415
	Laranja RAL 2004	352 / 83416
	Azul RAL 5015	352 / 83417
	Cinza RAL 7035	352 / 83418

MATERIAIS: Espaçador de poliamida reforçado.

CARACTERÍSTICAS: Utilizado para regular a distância entre as guias.

Disponível em diferentes comprimentos e cores.

EMBALAGEM: 24 peças.

SOB ENCOMENDA:

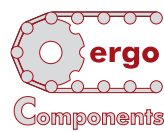
- Embalagem: Sem padrão.

## Redutor para cremalheiras

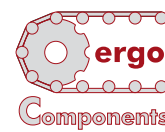
(Para a regulação transversal das guias)



Ref. **299**

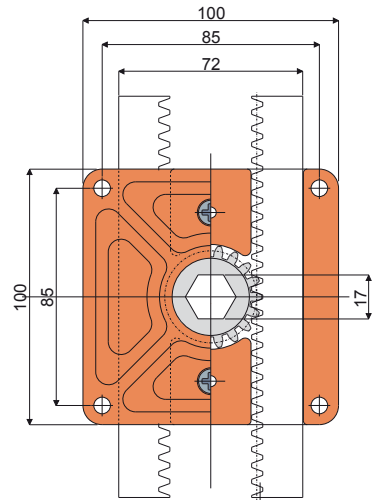


Ref. **277**

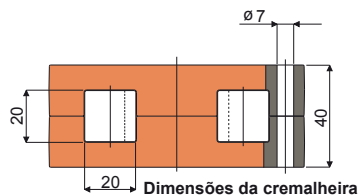


## Grupo tensor de patins

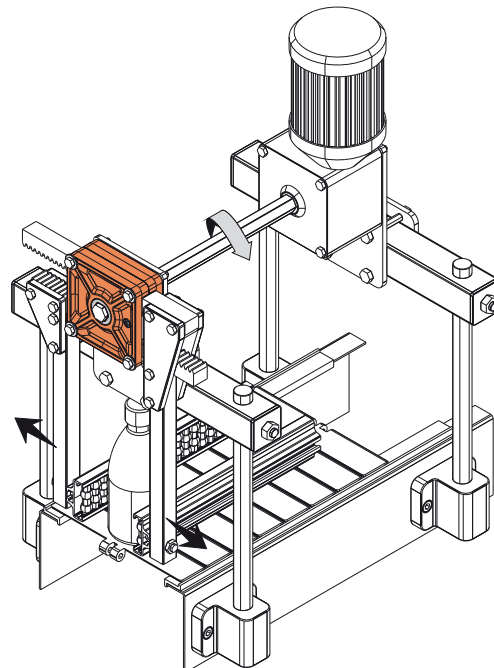
(para corrente de rolos DIN 8187 tipo 08-B1 e 08-B2)



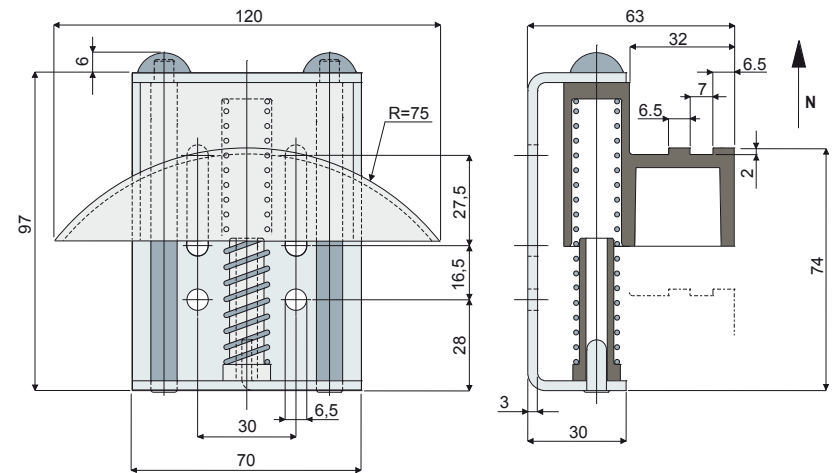
Módulo da cremalheira 2 mm



Dimensões da cremalheira



Exemplo de aplicação



Código	Carga de tensão Min (N)	Carga de tensão Máx (N)
277 / 82068	60	110

Engrenagem em resina de acetil	Engrenagem em latão
Código	Código
299 / 82681	299 / 83378

**MATERIAIS:** Corpo externo redutor de poliamida reforçado laranja; engrenagem interna de resina de acetil branco; parafusos autoroscantes em aço inox AISI 304.

**CARACTERÍSTICAS:** Deve ser utilizado para a regulação transversal das guias durante a troca do formato do produto transportado.

**EMBALAGEM:** 24 peças.

**SOB ENCOMENDA:**

- Redutores: De diferentes cores.
- Embalagem: Sem padrão.

**MATERIAIS:** Corpo externo, pernos e mola de aço galvanizado; patim e guia de molas de poliamida preta.

**CARACTERÍSTICAS:** Para aplicar nas transmissões com correntes de rolos para a tensão da corrente.

**EMBALAGEM:** 12 peças.

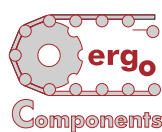
**SOB ENCOMENDA:**

- Patim: Com perfil para diferentes correntes; de diferentes cores.
- Embalagem: Sem padrão.



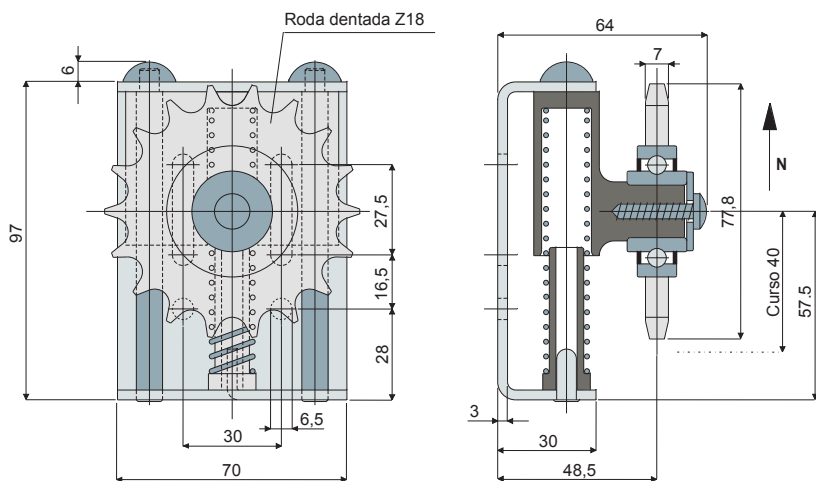
## Grupo tensor de roda dentada

(para corrente de rolos DIN 8187 tipo 08-B1)



Ref. **278**

Ref. **428**



Código	Carga de tensão Min (N)	Carga de tensão Máx (N)
278 / 82069	60	110

**MATERIAIS:** Corpo externo, roda dentada, pernos e mola de aço galvanizado; cursor e guia de molas de poliamida preta.

**CARACTERÍSTICAS:** Para aplicar nas transmissões com correntes de rolos para a tensão da corrente.

**EMBALAGEM:** 12 peças.

**SOB ENCOMENDA:**

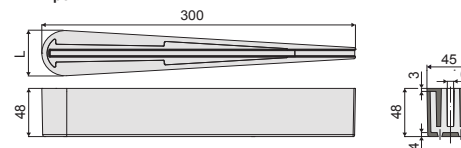
- Rodas dentadas: Com número de dentes diferentes.
- Embalagem: Sem padrão.

## Patins

### Patim de guia do produto



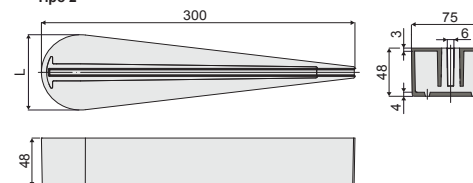
Tipo 1



L (mm)	Tipo 1 Código
45	428 / 85063



Tipo 2



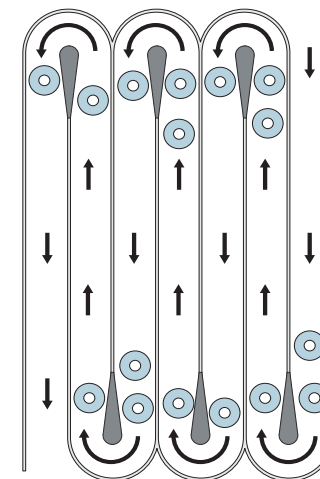
L (mm)	Tipo 2 Código
75	428 / 85064

**MATERIAIS:** Parte interna de polipropileno reforçado preto; cobertura externa de polietileno HD preto.

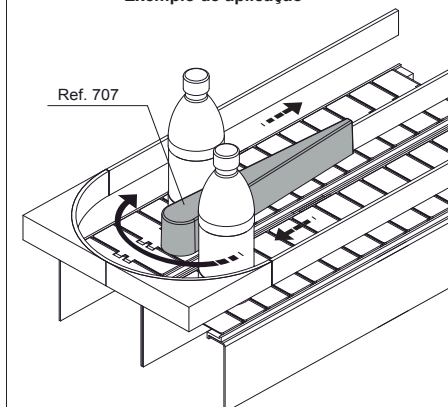
**CARACTERÍSTICAS:** Para utilizar como guia para o produto nas linhas de transporte.

**EMBALAGEM:** 12 peças.

Exemplo de aplicação

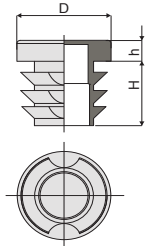


Exemplo de aplicação



## Tampas com alhetas

Tampa de fechamento com aletas, redonda



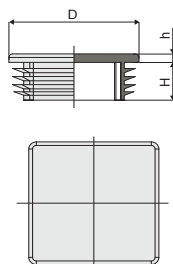
Código	Dimensões			Espessura do tubo	
	D (mm)	h (mm)	H (mm)	Min. (mm)	Max. (mm)
116 / 84153	38,0	5,0	11,5	1,0	3,5
116 / 84154	42,4	5,0	11,5	1,0	2,5
116 / 84155	48,3	5,0	11,5	1,2	3,6
116 / 84156	60,0	5,0	18,5	1,5	3,0

MATERIAIS: Tampa de polietileno preto.

CARACTERÍSTICAS: Para aplicar nas extremidades dos tubos.

EMBALAGEM: 96 peças.

Tampa de fechamento com alhetas, quadrada

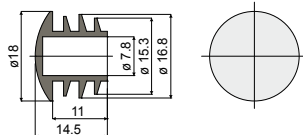


Código	Dimensões			Espessura do tubo	
	D (mm)	h (mm)	H (mm)	Min. (mm)	Max. (mm)
117 / 84157	25	5,0	11,5	1,0	3,0
117 / 84158	30	5,0	11,5	1,0	2,5
117 / 84159	35	5,0	14,5	1,0	3,0
117 / 84160	40	5,0	14,5	1,0	3,0
117 / 84161	50	5,0	14,5	1,0	2,5
117 / 84162	60	5,0	24,0	1,5	3,5

MATERIAIS: Tampa de polietileno preto.

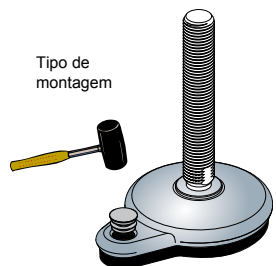
CARACTERÍSTICAS: Para aplicar nas extremidades dos tubos.

EMBALAGEM: 96 peças.



Código
121 / 85542

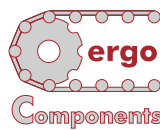
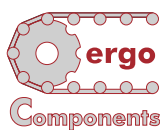
Tipo de montagem



MATERIAIS: Tampa de polietileno preto.

CARACTERÍSTICAS: Para aplicar nos pés da parte 111, 112, 119 e 120.

EMBALAGEM: 96 peças.



Ref. **116**

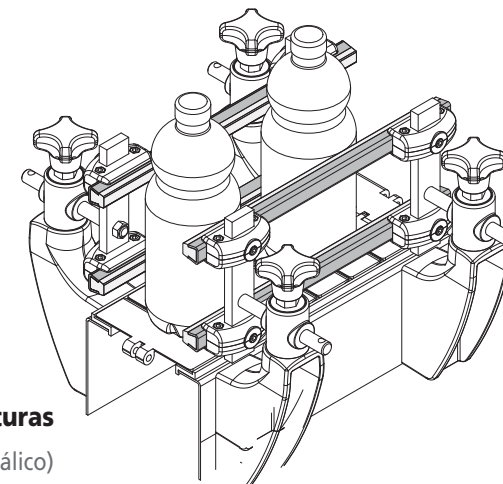
Ref. **377**

Ref. **117**



Ref. **121**

Exemplo de aplicação



## Guia lateral para altas temperaturas

(com perfil metálico)

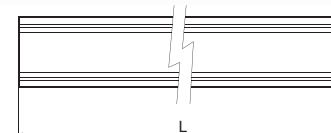
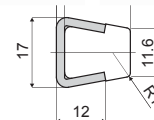


Resistente às altas temperaturas



Temperatura de funcionamento contínuo até 260°C

Espessura 2 18



Código	L
377 / 83973	3000

MATERIAIS: Perfil da guia de PTFE (Teflon) natural; perfil metálico de aço inox AISI 304.

CARACTERÍSTICAS: Para utilização em todas as aplicações que exijam a resistência ao aumento das temperaturas; por exemplo: fornos, fritadeiras, zonas de enchimento a quente, câmaras de vapor, cozinhas, etc. Fornecido em barras de 3 metros.

EMBALAGEM: 2 peças de 3 m (tot. 6 m).

Código	S	L
418.84803	2	3000

MATERIAIS: Perfil da guia de polietileno natural perfil metálico em aço inox AISI 304.

CARACTERÍSTICAS: Fornecido em barras de 3 metros.

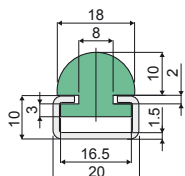
EMBALAGEM: 4 peças (12 m).

SOB ENCOMENDA:

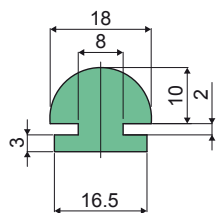
- Perfis metálicos: Espessura de 1,5 mm.
- Embalagem: Sem padrão.

# Guias de produto e acessórios

## Perfis em barras de 3 metros

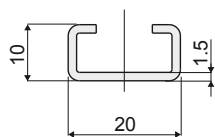


Com perfil e guia



Apenas guia

Apenas guia	
Comprimento	Código
3 Mt.	373 / 83882
6 Mt.	B7.247000



Apenas perfil

Comprimento	Perfil metálico de aço galvanizado	Perfil metálico de aço inox AISI 304
	Código	Código
3 Mt.	373 / 83879	373 / 84303

Material: Extrudido em HMWPE verde, perfil metálico de aço inox AISI 304 ou galvanizado.

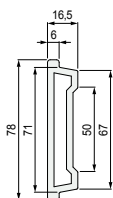
Embalagem:

- Versão de 3 metros: Artigo vendido a metro - mín. 6 metros (2 peças);
- Versão de 6 metros: Artigo vendido a metro - mín. 12 metros (2 peças).

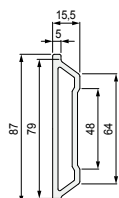
Part. 463



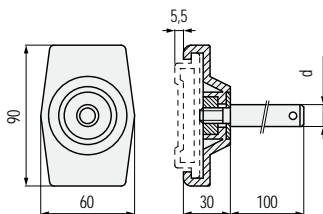
Part. B7.191000



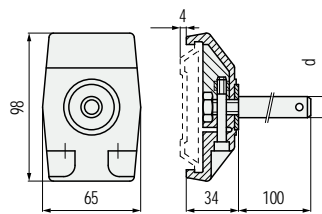
Part. B7.296000



Part. A0.184012 - versão em PL



Part. A0.298012



Obs.  
Ver pág. 66  
Versão 427 e 434

Material: Extrudido em HMWPE preto.

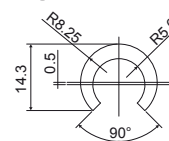
- Perfil: Versão de 3 metros: Artigo vendido a metro - mín. 15 metros;
- Fixadores: Em Poliamida, varão em aço inox AISI 304; Standard D12

# Perfil em rolos de 50 metros

Ref. **373**

Ref. **370**

Ref. **371**



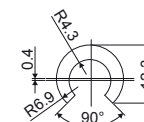
Código
370 / 83726

Material: Extrudido em HMWPE branco.  
Embalagem: Artigo vendido a metro - mín. 50 metros.  
Características: Para utilização com varão de ø10 mm.



Código
370 / 52352

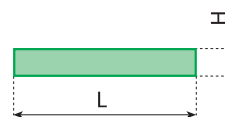
Para utilização com varão de ø12 mm, diâmetro exterior do perfil 17 mm



Código
371 / 83727

Material: Extrudido em HMWPE branco.  
Embalagem: Artigo vendido a metro - mín. 50 metros.  
Características: Para utilização com varão de ø8 mm.

## Perfil



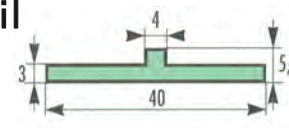
Material: Extrudido em HMWPE.

Código	L x H mm	
B7.244001	20 x 3	Verde
B7.244002	20 x 5	Verde
B7.244019	20 x 5	Preto
B7.244003	25 x 3	80 m PE Verde
B7.244005	40 x 3	Verde
B7.244006	40 x 5	Verde
B7.244012	80 x 3	Verde

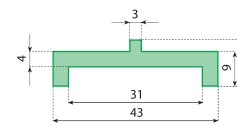
### Sob. Encomenda

Com espessura de 3 mm (H) 30; 35; 45; 50; 60; 70; 100  
Com espessura de 5 mm (H) 30; 35; 45; 50; 80

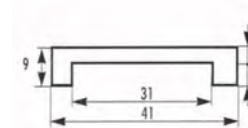
## Perfil



Código B7.242000 - Verde



Código B7.263001 - Verde



Código B7.362001 - Verde  
B7.362002 - Preto

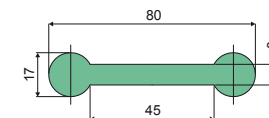
Material: Extrudido em HMWPE verde. Rolos de 60 metros

Barras 3 e 6 metros

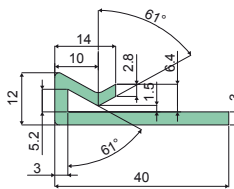
## Ref. **372** Perfil em barra de 3 e 6 metros

Código
372 / 83728 - Verde
B7.830002 - Preto

Material: Extrudido em HMWPE verde e preto.  
Embalagem: Artigo vendido a metro - mín. 12 metros



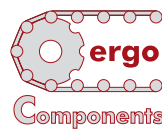
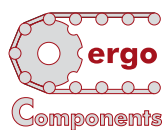
## Perfil em rolo



Ref. **361**

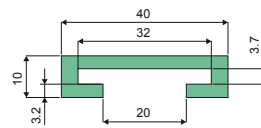
Código  
361 / 83717 (B7.251040)

Materiais: Extrudido em UHMWPE verde.  
Embalagem: Artigo vendido a metros - mín. 50 metros.



## Perfis para barras de alumínio 30x3 mm, em comprimentos de 3 metros

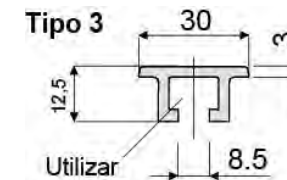
Ref. **364**



Código  
364 / 83720

Materiais: Extrudido em UHMWPE verde.  
Embalagem: Artigo vendido a metro-mín. 6 metros.

## Perfil alumínio



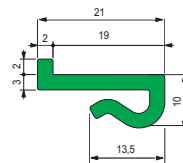
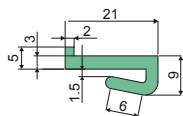
Código L  
P1.502303 3 Mt.

Embalagem de 30 metros

## Perfil em rolo



Ref. **362**



Código  
362 / 83718

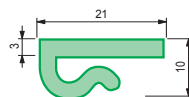
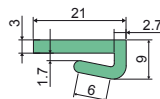
Materiais: Extrudido em UHMWPE verde.  
Embalagem: Artigo vendido a metros - mín. 50 metros.

Código  
B7.251000 - Verde  
B7.251007 - Preto  
B7.251025 - Verde 25x3  
Rolos de 60 metros

## Perfil em rolo



Ref. **363**



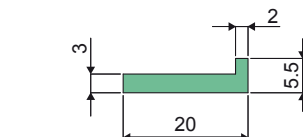
Código  
363 / 83719

Materiais: Extrudido em UHMWPE verde.  
Embalagem: Artigo vendido a metros - mín. 50 metros.

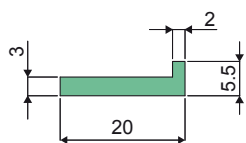
Sob encomenda  
Cor acastanhado

Código  
B7.261000 - Verde  
B7.261007 - Preto  
B7.261025 - Verde 25x3  
Rolos de 60 metros

## Perfil em rolo

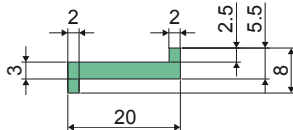


Ref. **367**



Código  
367 / 83723 (B7.243000)

Materiais: Extrudido em UHMWPE verde.  
Embalagem: Artigo vendido a metros - mín. 50 metros.

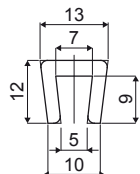


Código  
368 / 83724 (B7.241000)

Materiais: Extrudido em UHMWPE verde.  
Embalagem: Artigo vendido a metros - mín. 50 metros.

Ref. **368**

## Perfil em rolo



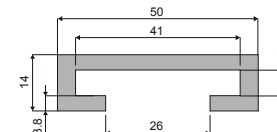
Código  
369 / 83725

Materiais: Extrudido em UHMWPE branco.  
Embalagem: Artigo vendido a metros - mín. 50 metros.  
SOB ENCOMENDA:

- Outros perfis com outras cotas.

Ref. **369**

## Ref. 365 Perfis para barra 40x6 mm, em comprimentos de 3 e 6 metros

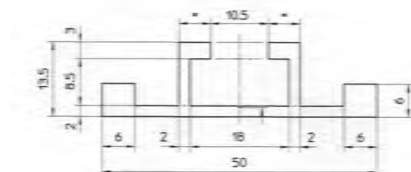
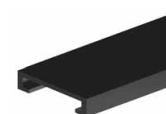
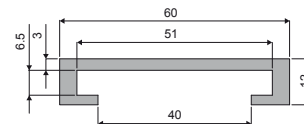


Código  
365 / 83721  
B7.840005  
B7.840006

Preto p/ barra 40 x 6  
Preto p/ barra 40 x 8  
Verde p/ barra 40 x 8

Materiais: Extrudido em UHMWPE preto e verde.  
Embalagem: Artigo vendido a metro-mín. 12 metros.

## Ref. 366 Perfil para aplicar em barras de alumínio 50x6 mm, em comprimentos de 3 e 6 metros



Código  
366 / 83722 - Preto  
B7.840016 - Verde  
B7.840020 - Vermelho RAL 3020

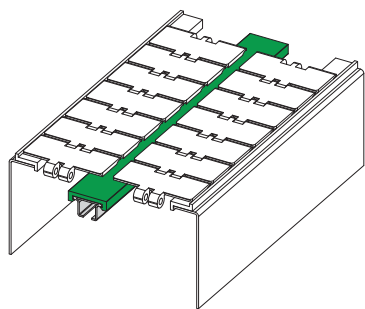
Materiais: Extrudido em UHMWPE preto, verde e vermelho.  
Embalagem: Artigo vendido a metro-mín. 12 metros.  
Obs.: B7.840090: perfil 90x12 em preto.

Código L  
P1.502506 3 Mt.

Embalagem de 30 metros

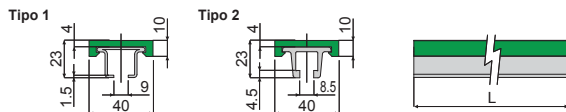
## Guias de corrente e acessórios

Exemplo de aplicação



### Ref. 381

Perfil guia de corrente

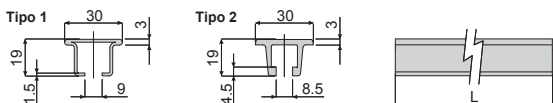


Tipo 1				Tipo 2			
Com perfil metálico		Com perfil metálico		Com perfil em alumínio		Com perfil em alumínio	
aço inox AISI 304		aço inox AISI 430		Código		Código	
Código	Código	Cor	L	Código	Cor	L	Código
381 / 84085	381 / 84086	Verde	3 Mt.	381 / 84474	Verde	3 Mt.	381 / 84474
381 / 84942	381 / 84946	Branco	3 Mt.	381 / 84944	Branco	3 Mt.	381 / 84944
381 / 84948	381 / 84952	Preto	3 Mt.	381 / 84950	Preto	3 Mt.	381 / 84950

Código  
461 / 85473

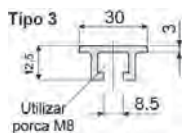
### Ref. 384

Perfil metálico / alumínio



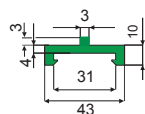
Tipo 1			Tipo 2		
Perfil metálico	Perfil metálico		Perfil em alumínio		
aço inox AISI 304	aço inox AISI 430		Código	L	
384 / 84121	384 / 84122	3 Mt.	384 / 84476	3 Mt.	

Perfil alumínio



Código	L
P1.502303	3 Mt.

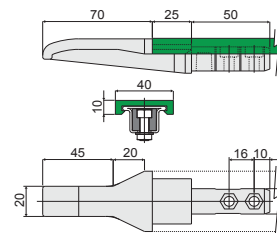
Perfil plástico Part. 512



Código	Cor	L
B7.366001	Verde	3 Mt.
B7.366002	Verde	6 Mt.

OBS.: Utiliza os mesmos perfis metálicos.

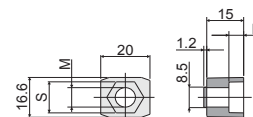
### Ref. 389 Patim central para guia de corrente



Código  
389 / 84165  
C/ em T D6.014101

MATERIAIS: Patim de poliamida preto.  
CARACTERÍSTICAS: Para aplicar junto das rodas de retorno para encaminhar as correntes nas guias de transporte.  
EMBALAGEM: 20 peças.

### Ref. 390 Bloco de fixação para guia de corrente

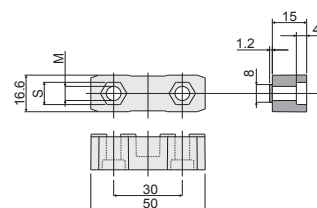


Código	M	S
390 / 84166	M6	10
390 / 84167	M8	13

C/ paraf. M6x30 A0.371050

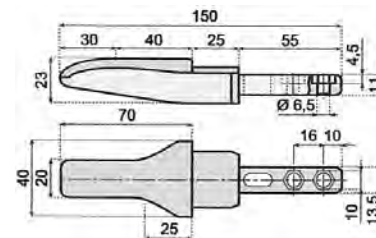
MATERIAIS: Bloco de poliamida reforçada preto.  
CARACTERÍSTICAS: Utilizado para a fixação das guias na estrutura.  
EMBALAGEM: 96 peças.

### Ref. 391 Bloco de junção para guia de corrente



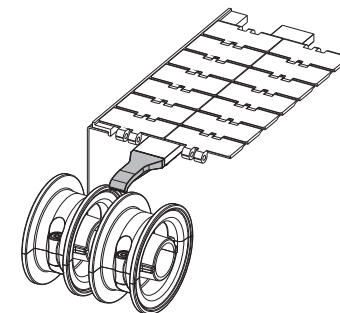
Código	M	S
391 / 84168	M6	10
391 / 84169	M8	13

MATERIAIS: Bloco de poliamida reforçada preto.  
CARACTERÍSTICAS: Utilizado para a junção das guias.  
EMBALAGEM: 48 peças.

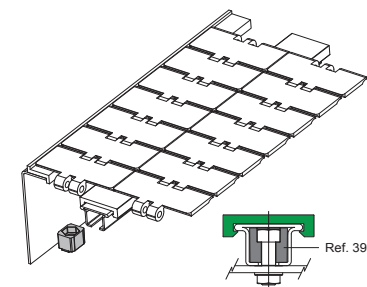


Código  
D6.014080

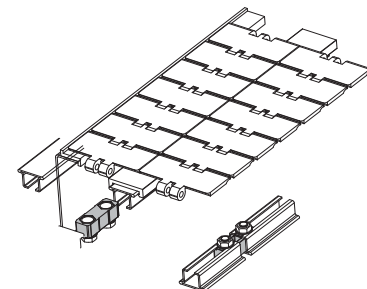
Exemplo de aplicação



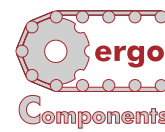
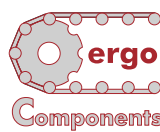
Exemplo de aplicação



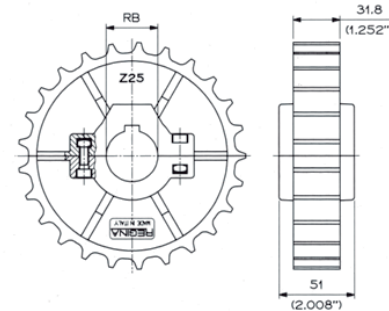
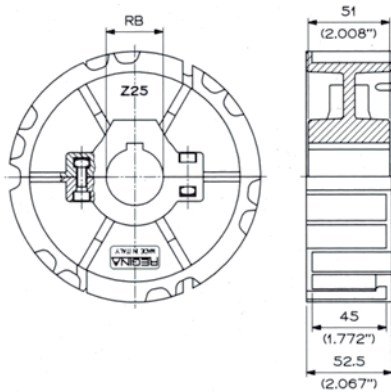
Exemplo de aplicação



# RODAS PARA: 915 - HD915-918IM HD918M - G915-G981M-815



# RODAS PARA 881K - 881T - 981K - 981T 982T G 981T- 803



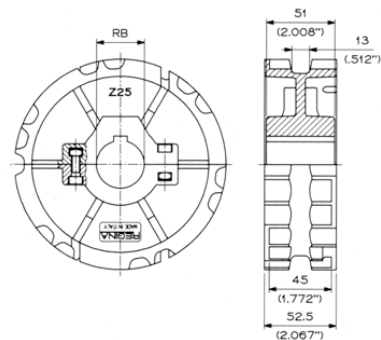
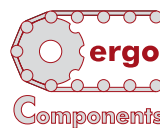
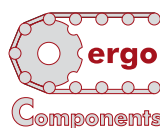
N.º DENTES Z	DIÂMTERO Interior mm	DIÂMTERO exterior mm	FURO mm	REFERÊNCIAS		PESO Kg
				COMANDO	REENVIO	
19	117,00	117,34	25	CMT 02 815 19 01	CMT 03 815 19 01	0,47
			30	CMT 02 815 19 02	CMT 03 815 19 02	
			35	CMT 02 815 19 03	CMT 03 815 19 03	
			40	CMT 02 815 19 04	CMT 03 815 19 04	
			45	CMT 02 815 19 05	CMT 03 815 19 05	
21	129,26	129,4	25	CMT 02 815 21 01	CMT03 815 21 01	0,47
			30	CMT 02 815 21 02	CMT03 815 21 02	
			35	CMT 02 815 21 03	CMT03 815 21 03	
			40	CMT 02 815 21 04	CMT03 815 21 04	
			45	CMT 02 815 21 05	CMT03 815 21 05	
23	141,22	141,9	25	CMT 02 815 23 01	CMT03 815 23 01	0,53
			30	CMT 02 815 23 02	CMT03 815 23 02	
			35	CMT 02 815 23 03	CMT03 815 23 03	
			40	CMT 02 815 23 04	CMT03 815 23 04	
			45	CMT 02 815 23 05	CMT03 815 23 05	
25	153,20	154,2	25	CMT 02 815 25 01	CMT 03 815 25 01	0,60
			30	CMT 02 815 25 02	CMT 03 815 25 02	
			35	CMT 02 815 25 03	CMT 03 815 25 03	
			40	CMT 02 815 25 04	CMT 03 815 25 04	
			45	CMT 02 815 25 05	CMT 03 815 25 05	

Obs.: Z17 e Z27 maquinadas bipartidas com indicação CMAS  
Z19, Z21, Z23, Z25 podem ser maquinadas, bipartidas com indicação CMAS  
Z31 maquinadas, inteiras com indicação CAS

N.º DENTES Z	DIÂMTERO Interior mm	DIÂMTERO exterior mm	FURO mm	REFERÊNCIAS		PESO Kg
				COMANDO	REENVIO	
19	117,00	117,34	25	CMT 02 881 19 01	CMT 03 881 19 01	0,40
			30	CMT 02 881 19 02	CMT 03 881 19 02	
			35	CMT 02 881 19 03	CMT 03 881 19 03	
			40	CMT 02 881 19 04	CMT 03 881 19 04	
			45	CMT 02 881 19 05	CMT 03 881 19 05	
21	129,30	129,40	25	CMT 02 881 21 01	CMT 03 881 21 01	0,40
			30	CMT 02 881 21 02	CMT 03 881 21 02	
			35	CMT 02 881 21 03	CMT 03 881 21 03	
			40	CMT 02 881 21 04	CMT 03 881 21 04	
			45	CMT 02 881 21 05	CMT 03 881 21 05	
23	141,20	141,9	25	CMT 02 881 23 01	CMT 03 881 23 01	0,45
			30	CMT 02 881 23 02	CMT 03 881 23 02	
			35	CMT 02 881 23 03	CMT 03 881 23 03	
			40	CMT 02 881 23 04	CMT 03 881 23 04	
			45	CMT 02 881 23 05	CMT 03 881 23 05	
25	153,20	154,2	25	CMT 02 881 25 01	CMT 03 881 25 01	0,50
			30	CMT 02 881 25 02	CMT 03 881 25 02	
			35	CMT 02 881 25 03	CMT 03 881 25 03	
			40	CMT 02 881 25 04	CMT 03 881 25 04	
			45	CMT 02 881 25 05	CMT 03 881 25 05	

Obs.: Z17 e Z27 maquinadas bipartidas com indicação CMAS  
Z19, Z21, Z23, Z25 podem ser maquinadas, bipartidas com indicação CMAS

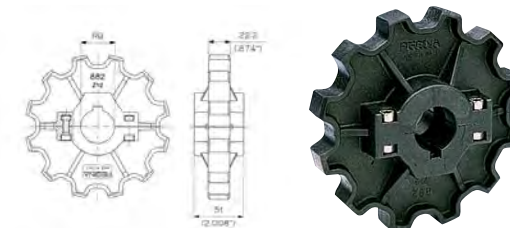
# RODAS PARA 820 - 831 - HFX820



N.º DENTES Z	DIÂMTERO Interior mm	DIÂMTERO exterior mm	FURO mm	REFERÊNCIAS		PESO Kg
				COMANDO	REENVIO	
19	117,00	117,34	25	CMT 02 820 19 01	CMT 03 820 19 01	0,42
			30	CMT 02 820 19 02	CMT 03 820 19 02	
			35	CMT 02 820 19 03	CMT 03 820 19 03	
			40	CMT 02 820 19 04	CMT 03 820 19 04	
			45	CMT 02 820 19 05	CMT 03 820 19 05	
21	129,26	129,4	25	CMT 02 820 21 01	CMT 03 820 21 01	0,42
			30	CMT 02 820 21 02	CMT 03 820 21 02	
			35	CMT 02 820 21 03	CMT 03 820 21 03	
			40	CMT 02 820 21 04	CMT 03 820 21 04	
			45	CMT 02 820 21 05	CMT 03 820 21 05	
23	141,20	141,9	25	CMT 02 820 23 01	CMT 03 820 23 01	0,47
			30	CMT 02 820 23 02	CMT 03 820 23 02	
			35	CMT 02 820 23 03	CMT 03 820 23 03	
			40	CMT 02 820 23 04	CMT 03 820 23 04	
			45	CMT 02 820 23 05	CMT 03 820 23 05	
25	153,20	154,2	25	CMT 02 820 25 01	CMT 03 820 25 01	0,52
			30	CMT 02 820 25 02	CMT 03 820 25 02	
			35	CMT 02 820 25 03	CMT 03 820 25 03	
			40	CMT 02 820 25 04	CMT 03 820 25 04	
			45	CMT 02 820 25 05	CMT 03 820 25 05	

Obs.: Z17 e Z27 maquinadas bipartidas com indicação CMAS  
Z19, Z21, Z23, Z25 podem ser maquinadas, bipartidas com indicação CMAS

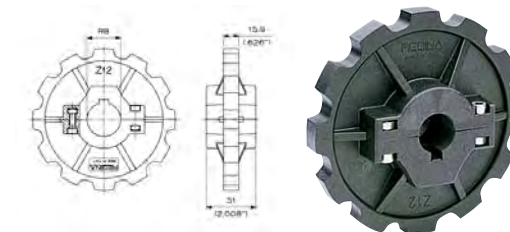
# RODAS PARA: 8257 - HFX 8257 - 882K - 882T - 882M - HFX 882T - HFX 882M LBP 8257 - LBP 882T - LBP 882M



N.º DENTES Z	DIÂMTERO Interior mm	DIÂMTERO exterior mm	FURO mm	REFERÊNCIAS		PESO Kg
				COMANDO	REENVIO	
10	123,29	124,50	25	CMT 02 882 10 01	CMT 03 882 10 01	0,44
			30	CMT 02 882 10 02	CMT 03 882 10 02	
			35	CMT 02 882 10 03	CMT 03 882 10 03	
			40	CMT 02 882 10 04	CMT 03 882 10 04	
12	147,21	150	25	CMT 02 882 12 01	CMT 03 882 12 01	0,44
			30	CMT 02 882 12 02	CMT 03 882 12 02	
			35	CMT 02 882 12 03	CMT 03 882 12 03	
			40	CMT 02 882 12 04	CMT 03 882 12 04	

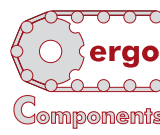
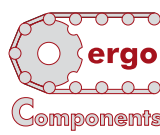
Obs.: Z9 e Z11 maquinadas bipartidas

# RODAS PARA: 828 - 880K - 880T - 879K 879T - 880M R G - 878T - HFX 880T - EW 878T - GW 878T - GD 878T GU 878T

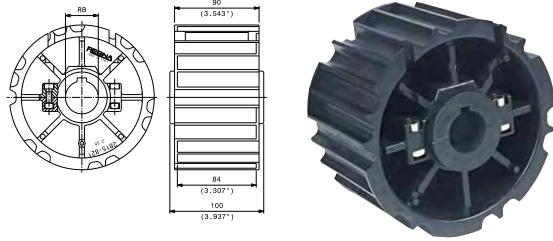


N.º DENTES Z	DIÂMTERO Interior mm	DIÂMTERO exterior mm	FURO mm	REFERÊNCIAS		PESO Kg
				COMANDO	REENVIO	
10	123,29	124,50	25	CMT 02 880 10 01	CMT 03 880 10 01	0,40
			30	CMT 02 880 10 02	CMT 03 880 10 02	
			35	CMT 02 880 10 03	CMT 03 880 10 03	
			40	CMT 02 880 10 04	CMT 03 880 10 04	
			45	CMT 02 880 10 05	CMT 03 880 10 05	
12	147,21	150	25	CMT 02 880 12 01	CMT 03 880 12 01	0,40
			30	CMT 02 880 12 02	CMT 03 880 12 02	
			35	CMT 02 880 12 03	CMT 03 880 12 03	
			40	CMT 02 880 12 04	CMT 03 880 12 04	
			45	CMT 02 880 12 05	CMT 03 880 12 05	

Obs.: Z9 e Z11 maquinadas bipartidas com indicação CMAS  
Z10, Z12 podem ser maquinadas, bipartidas com indicação CMAS



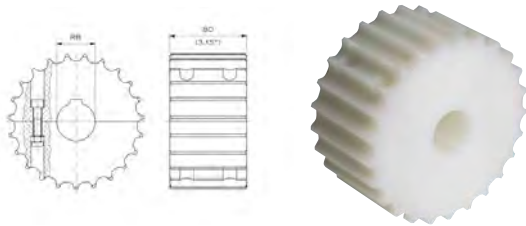
# RODAS PARA 2815 - G 2815



N.º DENTES Z	DIÂMTERO Interior mm	DIÂMTERO exterior mm	FURO mm	REFERÊNCIAS		PESO Kg
				COMANDO	REENVIO	
25	153,20	154,2	30	CMT 02 280 25 02	CMT 03 280 25 02	0,99
			35	CMT 02 280 25 03	CMT 03 280 25 03	
			40	CMT 02 280 25 04	CMT 03 280 25 04	
			45	CMT 02 280 25 05	CMT 03 280 25 05	

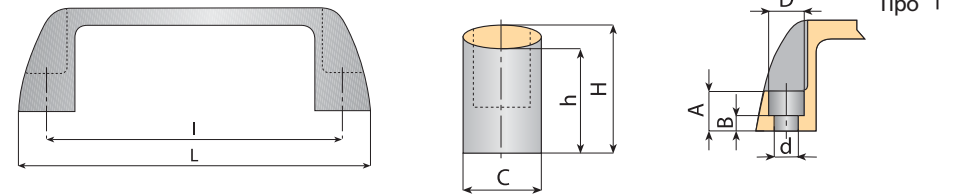
Obs.: Sem abas laterais para a corrente 821, indicar em vez de 280, indicar 821

# RODAS PARA: 2815 - G 2815 - 821 HFX 821 - LBP 821



N.º DENTES Z	DIÂMTERO Interior mm	DIÂMTERO exterior mm	FURO mm	REFERÊNCIAS		PESO Kg
				COMANDO	REENVIO	
19	117,00	117,34	25	CMAS 02 2815 19 25	CMAS 03 2815 19 25	0,87
			30	CMAS 02 2815 19 30	CMAS 03 2815 19 30	0,85
			35	CMAS 02 2815 19 35	CMAS 03 2815 19 35	0,82
			40	CMAS 02 2815 19 40	CMAS 03 2815 19 40	0,78
21	129,26	129,4	25	CMAS 02 2815 21 25	CMAS 03 2815 21 25	1,06
			30	CMAS 02 2815 21 30	CMAS 03 2815 21 30	1,03
			35	CMAS 02 2815 21 35	CMAS 03 2815 21 35	1,01
			40	CMAS 02 2815 21 40	CMAS 03 2815 21 40	0,99
23	141,22	141,9	25	CMAS 02 2815 23 25	CMAS 03 2815 23 25	1,30
			30	CMAS 02 2815 23 30	CMAS 03 2815 23 30	1,27
			35	CMAS 02 2815 23 35	CMAS 03 2815 23 35	1,23
			40	CMAS 02 2815 23 40	CMAS 03 2815 23 40	1,22
25	153,20	154,2	25	CMAS 02 2815 25 25	CMAS 03 2815 25 25	1,51
			30	CMAS 02 2815 25 30	CMAS 03 2815 25 30	1,50
			35	CMAS 02 2815 25 35	CMAS 03 2815 25 35	1,47
			40	CMAS 02 2815 25 40	CMAS 03 2815 25 40	1,44
27	165,21	166,4	25	CMAS 02 2815 27 25	CMAS 03 2815 27 25	1,91
			30	CMAS 02 2815 27 30	CMAS 03 2815 27 30	1,89
			35	CMAS 02 2815 27 35	CMAS 03 2815 27 35	1,87
			40	CMAS 02 2815 27 40	CMAS 03 2815 27 40	1,84

# Puxadores

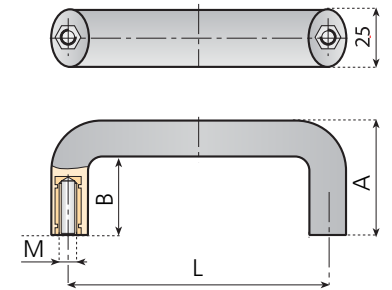


Código	Tipo	I mm	L mm	C mm	H mm	h mm	A mm	B mm	D mm	d mm
D4.014121	1	93.5	112	21	36	30	13	6	10.5	6.5
D4.014122	1	117	139	26	41	34	15	8.5	10.5	6.5
D4.141140	1	120	139	24	40	34	16	8.5	12.5	8.5

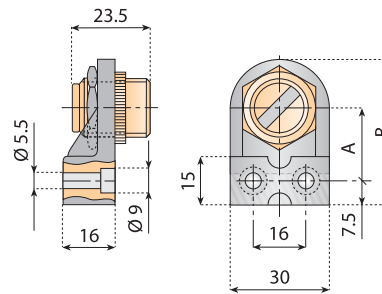
# Puxadores

Código	M	L	A	B
D4.475007	6	120	40	29
D4.475008	8	120	40	29
D4.470006	6	117	50	34

**Materiais:** Poliamida reforçada Preto.  
**Encomendas:** 10 unidades



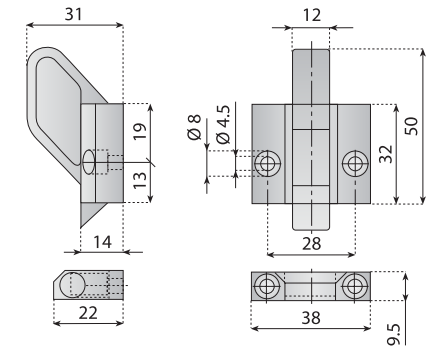
# Fecho magnético



Código	A	B
B3.450000	22.5	45

**Materiais:** Poliamida reforçada Preto, mais imans.  
**Encomendas:** 10 unidades

# Fecho

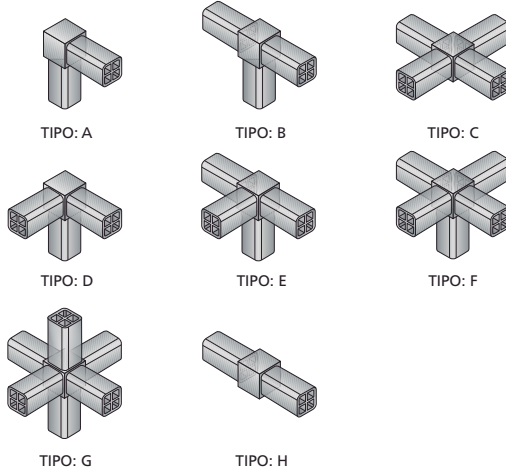
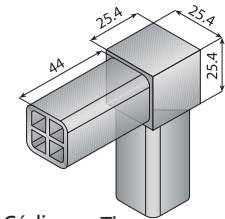


Código
B3.460000

**Materiais:** Poliamida reforçada Preto.  
**Encomendas:** 10 unidades



## Cruzetas

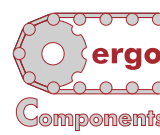
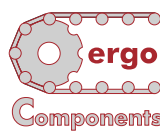


Código Tipo

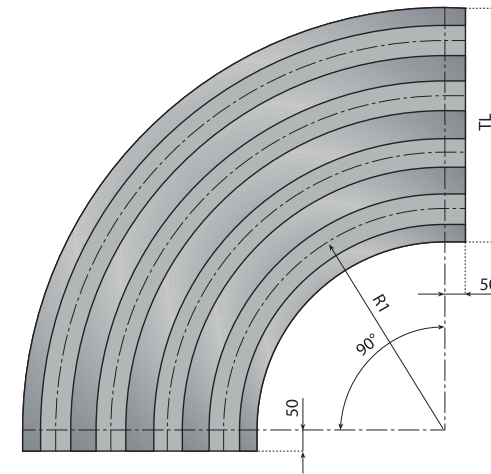
A6.40001	A
A6.40002	B
A6.40003	C
A6.40004	D
A6.40005	E
A6.40006	F
A6.40007	G
A6.40008	H

**Materiais:** Poliamida reforçada Preto.

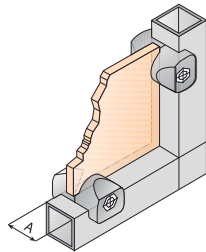
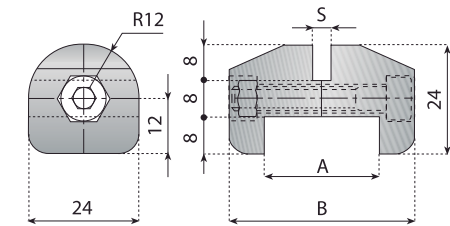
**Aplicação:**  
Tubo quadrado 25x25x1,5 mm.



## Curvas

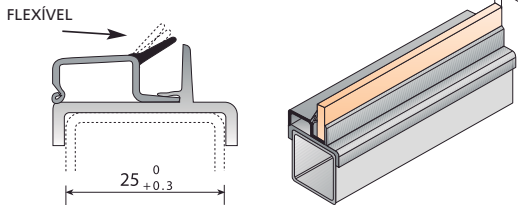


## Fixadores



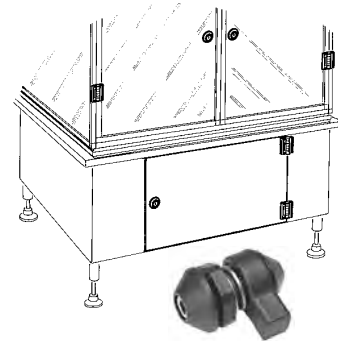
Código	Tubo	A	B	S
A0.480001	25x25	25	40	4 mm
A0.480002	25x25	25	40	5 mm
A0.480003	25x25	25	40	6 mm

**Materiais:** Poliamida reforçada Preto.  
**Encomendas:** 50 unidades



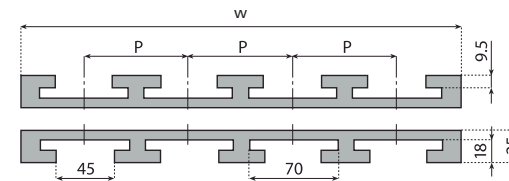
Código	Comprimento
B7.370054	2,5 - 3,0 m

**Materiais:** Poliamida reforçada Preto.  
**Encomendas:** 10 unidades

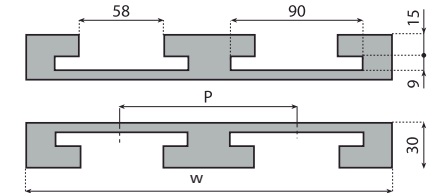


Fecho Cód. D3.272000

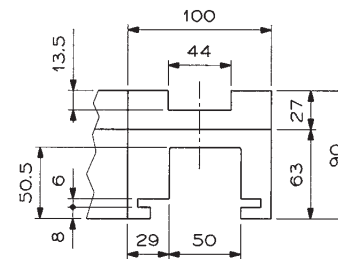
**Materiais:** Poliamida reforçada Preto.  
Parafuso e mola Inox.  
**Encomendas:** 10 unidades



880TAB-881TAB  
878TAB-879TAB



1863TAB-1873TAB-1874TAB

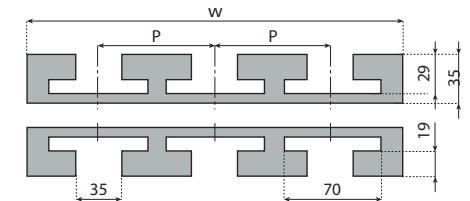


880MK-879MK  
981MK-881MK

Outras medidas para correntes espessuras 8,7 e 12,7 mm

**Materiais:** PE - Preto.

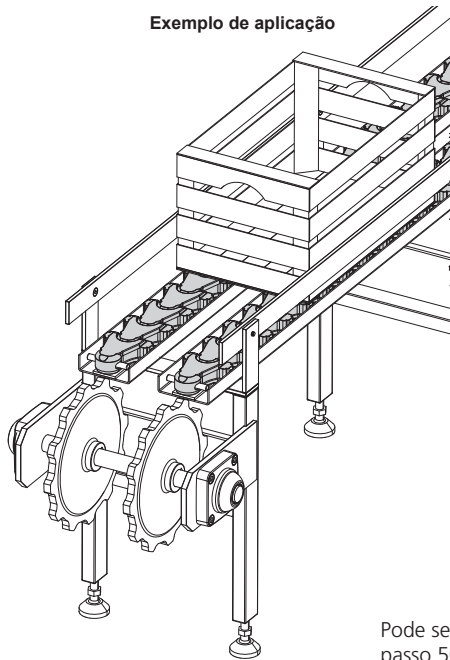
Para consulta indicar as cotas: W, P(passo), R1 e tipo de corrente



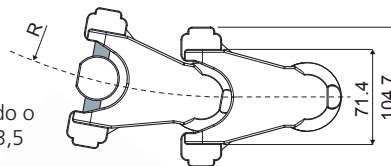
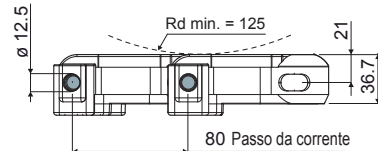
882TAB-LBP882TAB

## Manípulos de aperto rápido

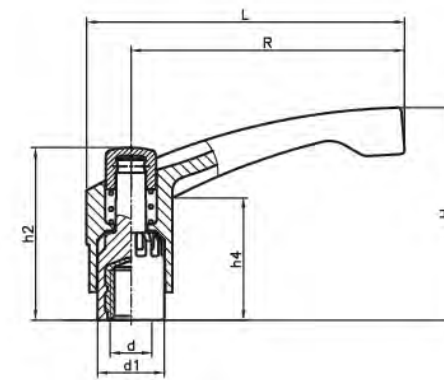
Exemplo de aplicação



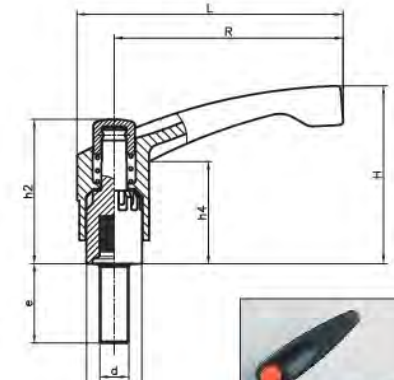
Ref. **700**



Pode ser usado o passo 50 e 63,5



B6.302



B6.303



d	e	R	L	H	h4	d1	h2	Rosca	Corpo e botão preto	Corpo botão laranja	Corpo e botão preto Rosca Inox
M 5		43	51	38	23	13	33	L	B6.302442	B6.302242	
M 6		43	51	38	23	13	33	L/I	B6.302443	B6.302246	B6.302145
M 6		65	75	48	26	16	42	L/I	B6.302451		B6.302165
M 8		65	75	48	26	16	42	L/I	B6.302462	B6.302248	B6.302166
M10		85	98	63	34	20	51	L/I	B6.302472	B6.302250	B6.302185
M12		85	98	63	34	20	51	L	B6.302483	B6.302252	

### Tipo B6.303

- d = M5 - R43 e... 20; 25; 30
- d = M6 - R43 e... 10; 15; 20; 25; 30; 35; 40
- d = M8 - R65 e... 15; 20; 25; 30; 33; 35; 40; 45; 47; 50; 60
- d = M10 - R85 e... 20; 25; 30; 35; 40; 50; 60
- d = M12 - R85 e... 20; 30; 40; 50

Por encomenda rosca em polegadas

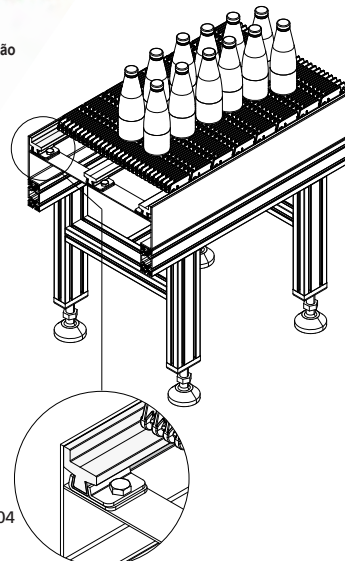
L - Latão; ZIN - Zncado; I - Inox

## Módulo para tapete

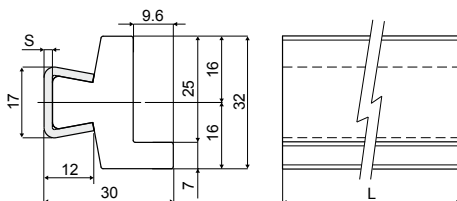


Ref. **705**

Exemplo de aplicação



Ref. **446**

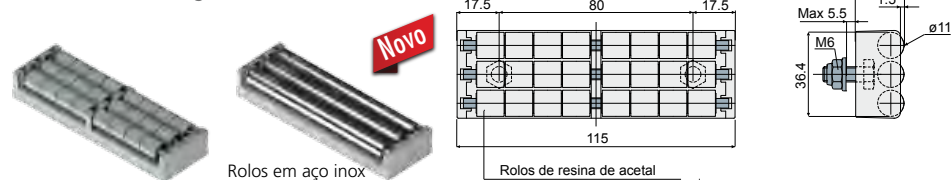


Código	S	L
446 / 85355	1,5	6000
446 / 85356	1,5	3000
446 / 85358	2	6000
446 / 85357	2	3000

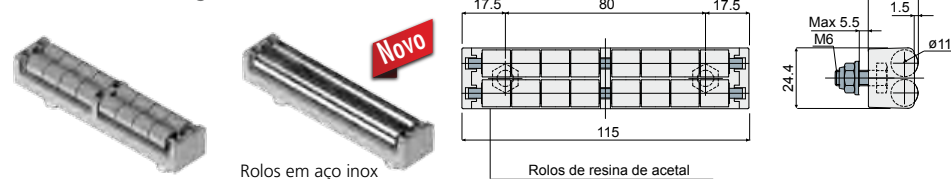
**Materiais:** Perfil da guia de polietileno natural. Perfil metálico em aço inox AISI 304  
**Encomendas:** 12 metros

# MÓDULOS DE TRANSFERÊNCIA

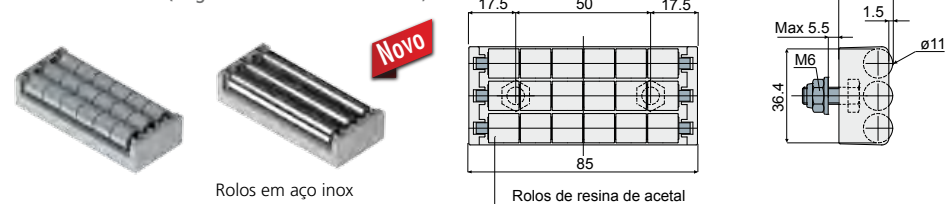
Ref. **430** Módulo de transferência sem cunha  
(largura 115 mm 3 filas de rolos)



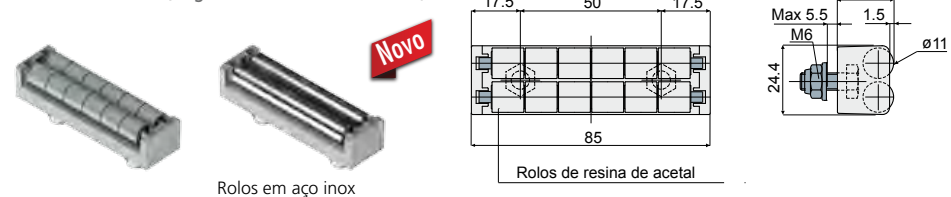
Ref. **431** Módulo de transferência sem cunha  
(largura 115 mm 2 filas de rolos)



Ref. **432** Módulo de transferência sem cunha  
(largura 85 mm 3 filas de rolos)

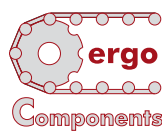


Ref. **433** Módulo de transferência sem cunha  
(largura 85 mm 2 filas de rolos)



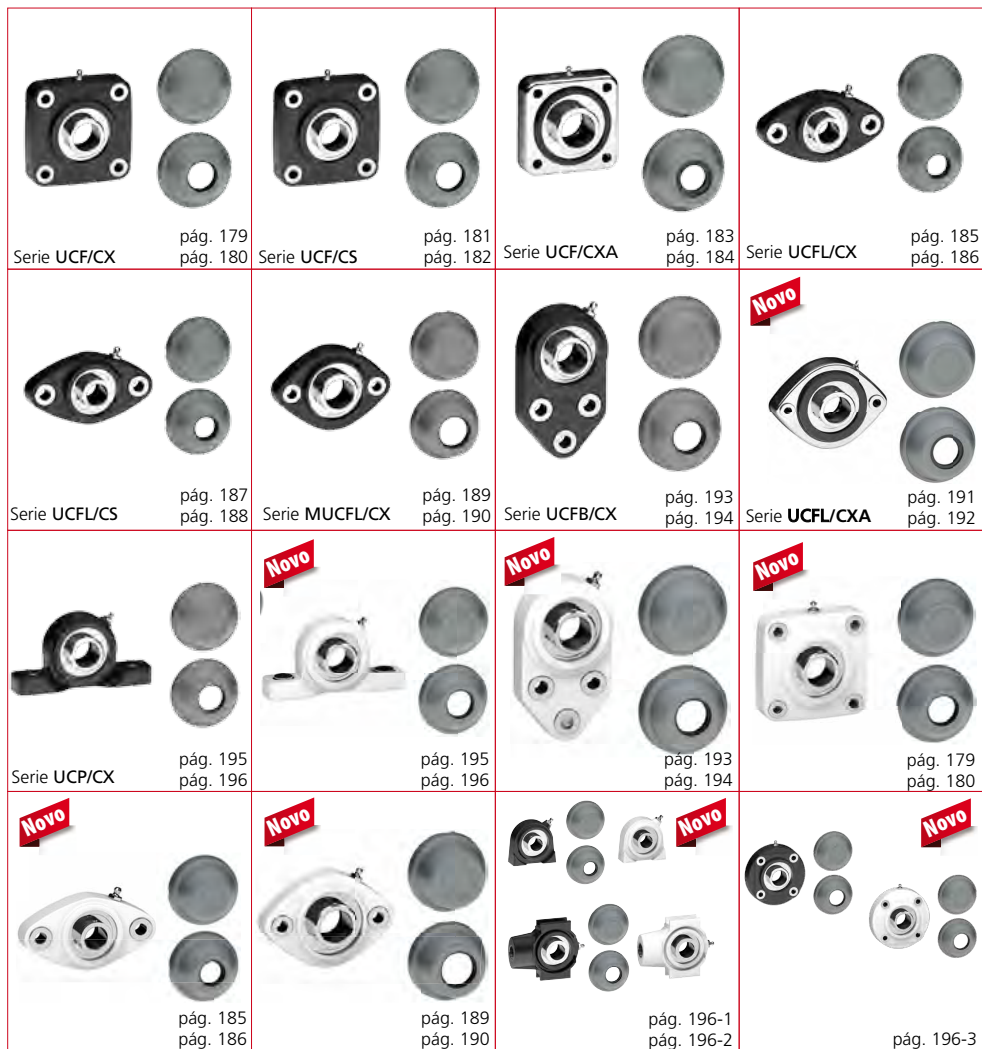
Rolos de aço inox AISI 304 com casquilhos	Rolos em resina e acetel	Rolos de aço inox AISI 304 com rolamentos
Código	Código	Código
430 / 85806	430 / 85084	430 / 85080
431 / 85807	431 / 85085	431 / 85081
432 / 85812	432 / 85086	432 / 85082
433 / 85813	433 / 85087	433 / 85083

**MATERIAIS:** Módulo com corpo externo e rolos de resina e acetel cinza; parafusos e porcas de fixação em aço inox AISI 304.  
**CARACTERÍSTICAS:** Para aplicar no final do transportador para a transferência do produto. Baixo conteúdo de atrito, ruído contido, extremamente higienizável.  
**EMBALAGEM:** 8 peças.



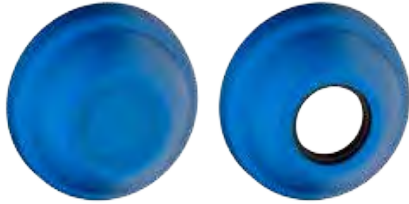
## Suportes de auto-alinhamento

Série	Pág.	Série	Pág.
Série UCFL/CX	179 / 180	Série UCFL/CXA	191 / 192
Série UCFL/CS	181 / 182	Série UCFL/CX	193 / 194
Série UCFL/CXA	183 / 184	Série UCFL/CX	195 / 196
Série UCFL/CX	185 / 186	Série UCFL/CX	196-1
Série UCFL/CS	187 / 188	Série UCFL/CX	196-2
Série UCFL/CX	189 / 190	Série UCFL/CX	196-3/4





# Tampas em azul Ral 5015

**Novo**Códigos das tampas  
Azul Ral 5015

D diâmetro	Tipo fechado	Tipo aberto
20	87259 A, B	83901
25	85384 A, B	85385
30	84100 A	80354
30 MUCF	83088 C	87271
30 MUCFL	87270 B	87272
35	80969 A	80275
35 MUCF	83088 A, B, C	87277
35 MUCFL	83069 B	80275
40	83088 A	86722
40 MUCFL	83088 B, C	86722

Para aplicar nas chumaceiras:

A - UCF/CX; UCF/CS; UCFL/CX; UCFL/CS; UCFL/CXA; UCFL/CXB; UCFB/CX; UCP/CX; UCPA/CX; UCT/CX

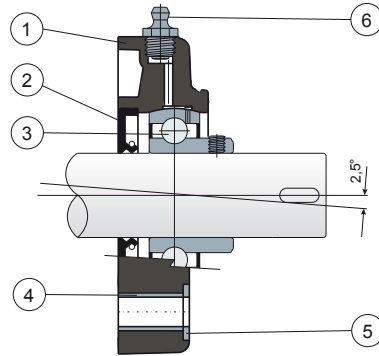
B - MUCFL/CX; MUCFL/CS; UCFC/CX

C - MUCF/CX; MUCF/CS

# Serie UCF/CX Chumaceira quadrada MUCF/CX



Sem tampa de proteção



- 1) Corpo externo preto com suporte em poliamida reforçado com fibras de vidro.
- 2) Guarnição traseira com estanqueidade de borracha NBR para eixos giratórios.
- 3) Rolamento de aço ao cromo ou aço inox AISI 440C.
- 4) Espaçador de reforço das fixações de aço inox AISI 304.
- 5) Anilha de apoio UNI 6592 de aço inox AISI 304.
- 6) Lubrificador para a relubrificação em latão niquelado.

Obs.: É diferente da série UCF/C apenas pela falta da tampa de proteção, que pode ser pedida à parte, como acessório.

As dimensões do suporte estão conformes com a normativa ISO 3228

Erro máximo de alinhamento do eixo 2,5°

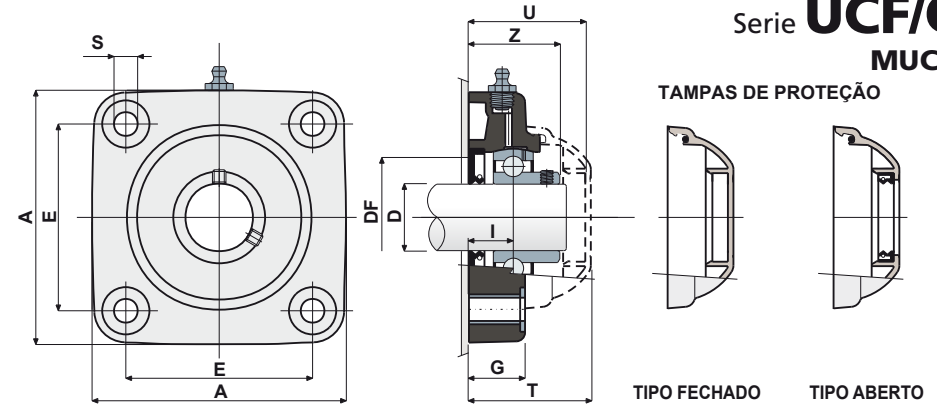
Para mais informações, entre em contato com o nosso Escritório Técnico Comercial.

# Chumaceira quadrada

Dados técnicos



# Serie UCF/CX MUCF/CX



TAMPAS DE PROTEÇÃO

TIPO FECHADO

TIPO ABERTO

D	SÉRIE	CÓDIGOS Suporte		DIMENSÕES (mm)										Carga rolamento (N)		Carga do suporte (N)	CÓDIGOS TAMPAs	
		Cor Preto	Cor Branco	E	A	S	G	I	Z	U	T	DF		C	C0		tipo Fechada	tipo Aberta
												Max	Min					
20	UCF 204 CX	80252	84612	63,5	90	10,5	19	15,5	33,5	44	46,5	45	40	12800	6600	16500	80254	80255
25	UCF 205 CX	80175	84613	70	99	10,5	22	17	36	47	49	50	45	14000	7800	17000	80075	80076
30	UCF 206 CX	80176	84614	83	113	10,5	26	20	41	54	56	60	50	19500	11300	17500	80011	80053
30	MUCF 206 CX	80789	84615	83	113	10,5	26	20	41	65	68	60	50	19500	11300	17500	80256	80494
35	UCF 207 CX	80177	84616	92	122	10,5	26	20	45	57	59	70	55	25500	15300	18000	80077	80078
35	MUCF 207 CX	83462	84617	83	113	10,5	26	19,5	45	65	68	70	55	25500	15300	18000	80256	80495
40	UCF 208 CX	80253	84618	102	133	10,5	26	19,5	48,5	65	68	78	65	32500	19800	18000	80256	80257
40	MUCF 208 CX	80701	84619	83	113	10,5	26	19,5	48,5	65	68	78	65	32500	19800	18000	80256	80257

D	SÉRIE	CÓDIGOS Suporte		DIMENSÕES (mm)										Carga rolamento (N)		Carga do suporte (N)	CÓDIGOS TAMPAs	
		Cor Preto	Cor Branco	E	A	S	G	I	Z	U	T	DF		C	C0		tipo Fechada	tipo Aberta
												Max	Min					
20	UCF 204 CX	81047	84620	63,5	90	10,5	19	15,5	33,5	44	46,5	45	40	8300	6550	16500	80254	80255
25	UCF 205 CX	81049	84621	70	99	10,5	22	17	36	47	49	50	45	9150	7800	17000	80075	80076
30	UCF 206 CX	81050	84622	83	113	10,5	26	20	41	54	56	60	50	12500	11200	17500	80011	80053
30	MUCF 206 CX	84042	84623	83	113	10,5	26	20	41	65	68	60	50	19500	11300	17500	80256	80494
35	UCF 207 CX	81051	84624	92	122	10,5	26	20	45	57	59	70	55	16600	15300	18000	80077	80078
35	MUCF 207 CX	82404	84625	83	113	10,5	26	19,5	45	65	68	70	55	16600	15300	18000	80256	80495
40	UCF 208 CX	80561	84626	102	133	10,5	26	19,5	48,5	65	68	78	65	20000	19000	18000	80256	80257
40	MUCF 208 CX	81043	84627	83	113	10,5	26	19,5	48,5	65	68	78	65	20000	19000	18000	80256	80257

VERSÃO COM MEDIDAS EM POLEGADAS

D (Polegadas)	SÉRIE	CÓDIGOS Suporte		DIMENSÕES (mm)										Carga rolamento (N)		Carga do suporte (N)	CÓDIGOS TAMPAs		
		Cor Preto	Cor Branco	E	A	S	G	I	Z	U	T	DF		C	C0		tipo Fechada	tipo Aberta	
												Max	Min						
1"	25,4	UCF 205 CX	84493	84883	70	99	10,5	22	17	36	47	49	50	45	9150	7800	17000	80075	80076
1 1/4"	31,75	UCF 206 CX	84494	84884	83	113	10,5	26	20	41	54	56	60	50	12500	11200	17500	80011	80053
1 1/4"	31,75	MUCF 206 CX	84495	-	83	113	10,5	26	20	41	65	68	60	50	19500	11300	17500	80256	80494

**MATERIAIS:** Suporte de poliamida reforçado preto; rolamento de aço ao cromo ou aço inox; lubrificador de latão niquelado; casquilhos de reforço e anilhas de aço inox AISI 304; guarnições de borracha NBR; tampa de polipropileno cinza Ral 7042.**CARACTERÍSTICAS:** É diferente da série UCF/C apenas pela falta da tampa de proteção, que pode ser pedida à parte, como acessório. Montagem com eixos sem apoios. Erro máximo de alinhamento do eixo 2,5°.**EMBALAGEM:** 8 peças.**SOB ENCOMENDA:** Versões com suporte de polipropileno reforçado e antibactericidas; tampas de proteção de diferentes cores e com a marca personalizada.

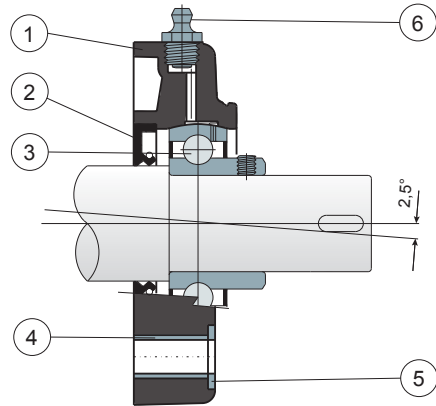


# Chumaceira quadrada

Serie **UCF/CS**  
**MUCF/CS**

Tampas cor azul - ver pág. 179.

## Guarnição traseira para eixos com apoio



- 1) Corpo externo preto com suporte em poliamida reforçado com fibras de vidro.
- 2) Guarnição traseira com estanqueidade de borracha NBR para eixos giratórios.
- 3) Rolamento de aço ao cromo ou aço inox AISI 440C.
- 4) Espaçador de reforço das fixações de aço inox AISI 304.
- 5) Anilha de apoio UNI 6592 de aço inox AISI 304.
- 6) Lubrificador para a relubrificação em latão niquelado.

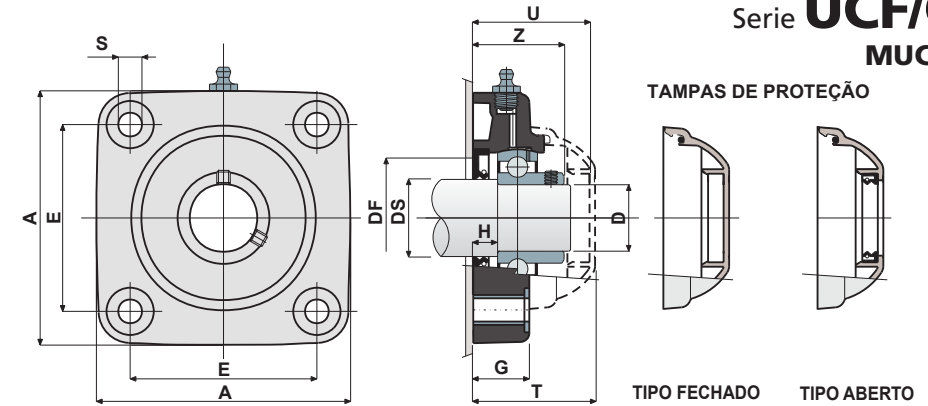
As dimensões do suporte estão conformes com a normativa ISO 3228

Erro máximo de alinhamento do eixo 2,5°

Para mais informações, entre em contato com o nosso Escritório Técnico Comercial.

# Chumaceira quadrada

Dados técnicos

Serie **UCF/CS**  
**MUCF/CS**

		ROLAMENTO EM AÇO CROMADO																	
DS	D	SÉRIE	CÓDIGOS Suporte		DIMENSÕES (mm)								Carga rolamento (N)		Carga suporte	CÓDIGOS TAMPA			
			Cor preto	Cor branco	E	A	S	G	H	Z	U	T	DF Max	DF Min	C	C0	(N)	Tipo fechado	Tipo aberto
25	20	UCF 204 CS	80260	85246	63,5	90	10,5	19	8,5	33,5	44	46,5	45	40	12800	6600	16500	80254	80255
30	25	UCF 205 CS	80178	85247	70	99	10,5	22	10	36	47	49	50	45	14000	7800	17000	80075	80076
35	30	UCF 206 CS	80179	85248	83	113	10,5	26	11,5	41	54	56	60	50	19500	11300	17500	80011	80053
35	30	MUCF 206 CS	84045	85249	83	113	10,5	26	11,5	41	65	68	60	50	19500	11300	17500	80256	80494
40	35	UCF 207 CS	80180	85250	92	122	10,5	26	10,5	45	57	59	70	55	25500	15300	18000	80077	80078
40	35	MUCF 207 CS	84046	85251	83	122	10,5	26	10,5	45	65	68	70	55	25500	15300	18000	80256	80257
45	40	UCF 208 CS	80261	85252	102	133	10,5	26	9	48,5	65	68	78	65	32500	19800	18000	80256	80257
45	40	MUCF 208 CS	80713	85253	83	113	10,5	26	9	48,5	65	68	78	65	32500	19800	18000	80256	80257

		ROLAMENTO EM AÇO INOX AISI 440C																	
DS	D	SÉRIE	CÓDIGOS Suporte		DIMENSÕES (mm)								Carga rolamento (N)		Carga suporte	CÓDIGOS TAMPA			
			Cor preto	Cor branco	E	A	S	G	H	Z	U	T	DF Max	DF Min	C	C0	(N)	Tipo fechado	Tipo aberto
25	20	UCF 204 CS	83520	85254	63,5	90	10,5	19	8,5	33,5	44	46,5	45	40	12800	6600	16500	80254	80255
30	25	UCF 205 CS	84146	85255	70	99	10,5	22	10	36	47	49	50	45	14000	7800	17000	80075	80076
35	30	UCF 206 CS	83829	85256	83	113	10,5	26	11,5	41	54	56	60	50	19500	11300	17500	80011	80053
35	30	MUCF 206 CS	85259	85261	83	113	10,5	26	11,5	41	65	68	60	50	19500	11300	17500	80256	80494
40	35	UCF 207 CS	84147	85257	92	122	10,5	26	10,5	45	57	59	70	55	25500	15300	18000	80077	80078
40	35	MUCF 207 CS	85260	85262	83	122	10,5	26	10,5	45	65	68	70	55	25500	15300	18000	80256	80257
45	40	UCF 208 CS	80322	85258	102	133	10,5	26	9	48,5	65	68	78	65	32500	19800	18000	80256	80257
45	40	MUCF 208 CS	83828	85263	83	113	10,5	26	9	48,5	65	68	78	65	32500	19800	18000	80256	80257

**MATERIAIS:** Suporte de poliamida reforçado preto; rolamento de aço ao cromo; lubrificador de latão niquelado; casquilhos de reforço e anilhas de aço inox AISI 304; guarnições de borracha NBR; tampa de polipropileno cinza Ral 7042.**CARACTERÍSTICAS:** Guarnição traseira adaptada para eixos com apoio; tampa de proteção que pode ser pedida à parte, como acessório. O uso dos eixos com apoio permite uma maior capacidade de carga axial. Erro máximo de alinhamento do eixo 2,5°.**EMBALAGEM:** 8 peças.**SOB ENCOMENDA:** Versões com suporte de polipropileno reforçado e antibactericidas; tampas de proteção de diferentes cores e com a marca personalizada; rolamentos de aço inox AISI 440C.

Corpo Sólido

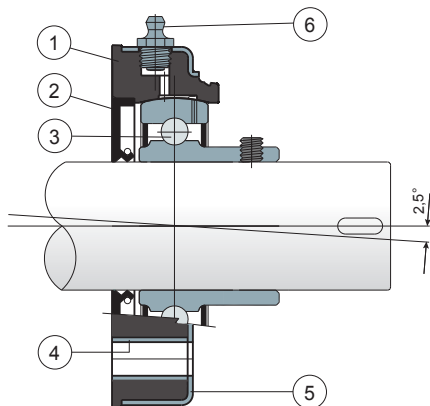


# Chumaceira quadrada

Serie **UCF/CXA**

Tampas cor azul - ver pág. 179.

Cobertura externa de aço inox AISI 304; sem tampa de proteção



- 1) Corpo interno preto com suporte em polipropileno reforçado com fibras de vidro.
- 2) Guarnição traseira com estanqueidade de borracha NBR para eixos giratórios.
- 3) Rolamento de aço ao cromo ou aço inox AISI 440C.
- 4) Espaçador de reforço das fixações de aço inox AISI 304.
- 5) Cobertura externa suporte em aço inox AISI 304.
- 6) Lubrificador para a relubrificação em latão niquelado.

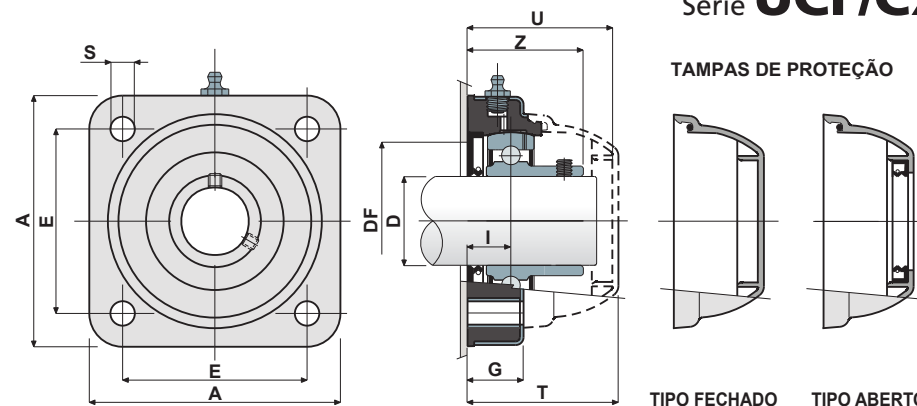
Obs.: É diferente da série UCF/CA apenas pela falta da tampa de proteção, que pode ser pedida à parte, como acessório.

Erro máximo de alinhamento do eixo 2,5°

Para mais informações, entre em contato com o nosso Escritório Técnico Comercial.

# Chumaceira quadrada

Dados técnicos

Serie **UCF/CXA**

TIPO FECHADO TIPO ABERTO

D	SÉRIE	CÓDIGOS Suporte	ROLAMENTO EM AÇO CROMADO								Carga rolamento (N)		Carga suporte (N)	CÓDIGOS TAMPA			
			DIMENSÕES (mm)								C	CO		Tipo fechado	Tipo aberto		
			E	A	S	G	I	Z	U	T			DF Max			DF Min	
30	UCF 206 CXA	80413	83	113	11	27	20	41	65	68	60	50	19500	11300	17500	80494	80494
35	UCF 207 CXA	80479	83	113	11	27	19,5	45	65	68	70	55	25500	15300	18000	80256	80495
40	UCF 208 CXA	80414	83	113	11	27	19,5	48,5	65	68	78	65	32500	19800	18000	80257	80257

D	SÉRIE	CÓDIGOS Suporte	ROLAMENTO EM AÇO INOX AISI 440C								Carga rolamento (N)		Carga suporte (N)	CÓDIGOS TAMPA			
			DIMENSÕES (mm)								C	CO		Tipo fechado	Tipo aberto		
			E	A	S	G	I	Z	U	T			DF Max			DF Min	
30	UCF 206 CXA	80499	83	113	11	27	20	41	65	68	60	50	12500	11200	17500	80494	80494
35	UCF 207 CXA	80500	83	113	11	27	19,5	45	65	68	70	55	16600	15300	18000	80256	80495
40	UCF 208 CXA	80501	83	113	11	27	19,5	48,5	65	68	78	65	20000	19000	18000	80257	80257

## VERSÃO COM MEDIDAS EM POLEGADAS

D (Polegadas)	SÉRIE	CÓDIGOS Suporte	ROLAMENTO EM AÇO CROMADO								Carga rolamento (N)		Carga suporte (N)	CÓDIGOS TAMPA				
			DIMENSÕES (mm)								C	CO		Tipo fechado	Tipo aberto			
			E	A	S	G	I	Z	U	T			DF Max			DF Min		
1*1/4	31,75	UCF 206 CXA	84505	83	113	11	27	20	41	65	68	60	50	12500	11200	17500	80256	80494

**MATERIAIS:** Suporte de polipropileno reforçado; cobertura de aço inox AISI 304; rolamento de aço ao cromo ou aço inox; lubrificador de latão niquelado; casquilhos de reforço de aço inox AISI 304; guarnições de borracha NBR; tampa de polipropileno cinza Ral 7042.

**CARACTERÍSTICAS:** É diferente da série UCF/CA apenas pela falta da tampa de proteção, que pode ser pedida à parte, como acessório. Corpo do suporte de polipropileno coberto por uma camada de aço inox AISI 304, para obter a máxima resistência química aos detergentes antibactericidas usados no campo alimentar. Em especial, também é moldado sem cavidades internas de alívio para obter a máxima higienização. Montagem com eixos sem apoios. Erro máximo de alinhamento do eixo 2,5°.

**EMBALAGEM:** 8 peças.**SOB ENCOMENDA:** Tampas de proteção de diferentes cores e com a marca personalizada.

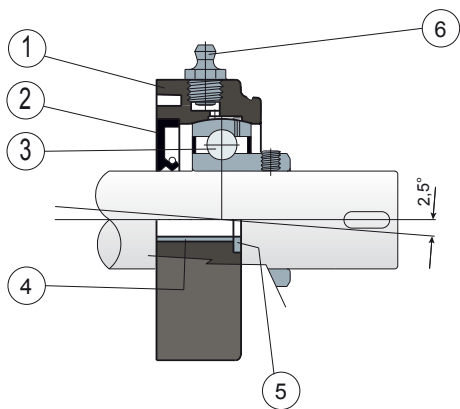


## Chumaceira oval

Serie **UCFL/CX****Novo**Novo produto em PA  
cor branco

Tampas cor azul - ver pág. 179.

Sem tampa de proteção



- 1) Corpo externo preto com suporte em poliamida reforçado com fibras de vidro.
- 2) Guarnição traseira com estanqueidade de borracha NBR para eixos giratórios.
- 3) Rolamento de aço ao cromo ou aço inox AISI 440C.
- 4) Espaçador de reforço das fixações de aço inox AISI 304.
- 5) Anilha de apoio UNI 6592 de aço inox AISI 304.
- 6) Lubrificador para a relubrificação em latão niquelado.

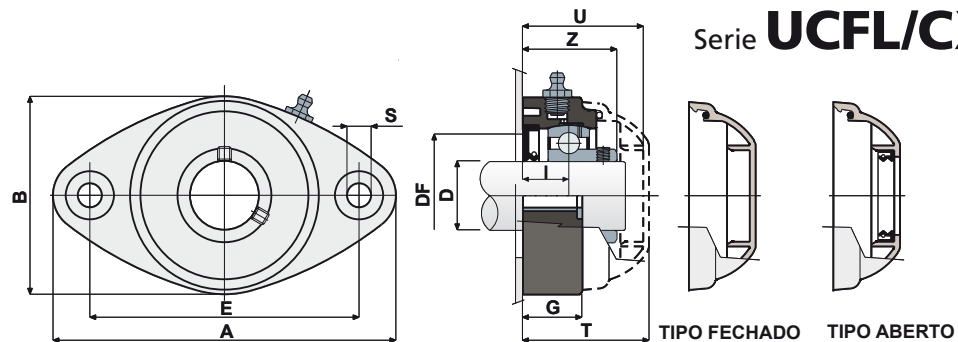
Obs.: É diferente da série UCFL/C apenas pela falta da tampa de proteção, que pode ser pedida à parte, como acessório.

As dimensões do suporte estão conformes com a normativa ISO 3228  
Erro máximo de alinhamento do eixo 2,5°

Para mais informações, entre em contato com o nosso Escritório Técnico Comercial.

## Chumaceira oval

Dados técnicos

Serie **UCFL/CX**

		ROLAMENTO EM AÇO CROMADO																	
D	SÉRIE	CÓDIGOS suporte		DIMENSÕES (mm)										Carga rolamento (N)		Carga suporte	CÓDIGOS TAMPA		
		Cor Preto	Cor Branco	E	A	B	S	G	I	Z	U	T	DF Max	DF Min	C	C0	(N)	Tipo fechado	Tipo aberto
20	UCFL 204 CX	80264	84660	90	118	64	10,5	19	15,5	33,5	44	46,5	45	40	12800	6600	8500	80254	80255
25	UCFL 205 CX	80181	84661	99	131	72	10,5	22	17	36	47	49	50	45	14000	7800	10000	80075	80076
30	UCFL 206 CX	80182	84662	117	149	86	10,5	26	20	41	54	56	60	50	19500	11300	13000	80011	80053
35	UCFL 207 CX	80183	84663	130	163	94	10,5	26	20	45	57	59	70	55	25500	15300	14000	80077	80078
40	UCFL 208 CX	85225	85227	144	172	100	10,5	27	19,5	48,5	65,5	71	78	65	30700	19000	15000	80256	80257

		ROLAMENTO EM AÇO INOX AISI 440C																	
D	SÉRIE	CÓDIGOS suporte		DIMENSÕES (mm)										Carga rolamento (N)		Carga suporte	CÓDIGOS TAMPA		
		Cor Preto	Cor Branco	E	A	B	S	G	I	Z	U	T	DF Max	DF Min	C	C0	(N)	Tipo fechado	Tipo aberto
20	UCFL 204 CX	81053	84664	90	118	64	10,5	19	15,5	33,5	44	46,5	45	40	8300	6550	8500	80254	80255
25	UCFL 205 CX	81054	84665	99	131	72	10,5	22	17	36	47	49	50	45	9150	7800	10000	80075	80076
30	UCFL 206 CX	81055	84666	117	149	86	10,5	26	20	41	54	56	60	50	12500	11200	13000	80011	80053
35	UCFL 207 CX	81056	84667	130	163	94	10,5	26	20	45	57	59	70	55	16600	15300	14000	80077	80078
40	UCFL 208 CX	85226	85228	144	172	100	10,5	27	19,5	48,5	65,5	71	78	65	20000	19000	15000	80256	80257

VERSÃO COM MEDIDAS EM POLEGADAS

		ROLAMENTO EM AÇO CROMADO																		
D (Polegadas)	SÉRIE	CÓDIGOS suporte		DIMENSÕES (mm)										Carga rolamento (N)		Carga suporte	CÓDIGOS TAMPA			
		Cor Preto	Cor Branco	E	A	B	S	G	I	Z	U	T	DF Max	DF Min	C	C0	(N)	Tipo fechado	Tipo aberto	
1"	25,4	UCFL 205 CX	84510	84899	99	131	72	10,5	22	17	36	47	49	50	45	14000	7800	10000	80075	80076
1 1/4"	31,75	UCFL 206 CX	84511	84900	117	149	86	10,5	26	20	41	54	56	60	50	19500	11300	13000	80011	80053

MATERIAIS: Suporte de poliamida reforçado preto; rolamento de aço ao cromo ou aço inox; lubrificador de latão niquelado; casquilhos de reforço e anilhas de aço inox AISI 304; guarnições de borracha NBR; tampa de polipropileno cinza Ral 7042.

CARACTERÍSTICAS: É diferente da série UCFL/C apenas pela falta da tampa de proteção, que pode ser pedida à parte, como acessório. Montagem com eixos sem apoios. Erro máximo de alinhamento do eixo 2,5°.

EMBALAGEM: 8 peças.

SOB ENCOMENDA: Versões com suporte de polipropileno reforçado e antibactericidas; tampas de proteção de diferentes cores e com a marca personalizada.



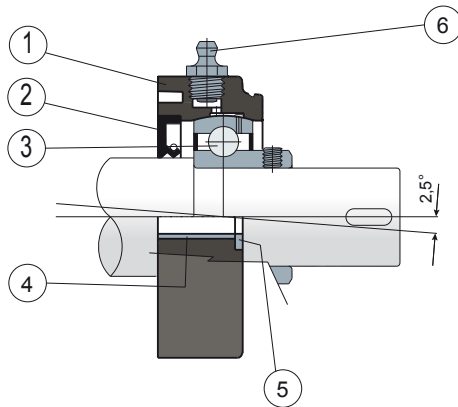


## Chumaceira oval

Serie **UCFL/CS****Novo**Novo produto em PA  
cor branco

Tampas cor azul - ver pág. 179.

Guarnição traseira para eixos com apoio



- 1) Corpo externo preto com suporte em poliamida reforçado com fibras de vidro.
- 2) Guarnição traseira com estanqueidade de borracha NBR para eixos giratórios.
- 3) Rolamento de aço ao cromo ou aço inox AISI 440C.
- 4) Espaçador de reforço das fixações de aço inox AISI 304.
- 5) Anilha de apoio UNI 6592 de aço inox AISI 304.
- 6) Lubrificador para a relubrificação em latão niquelado.

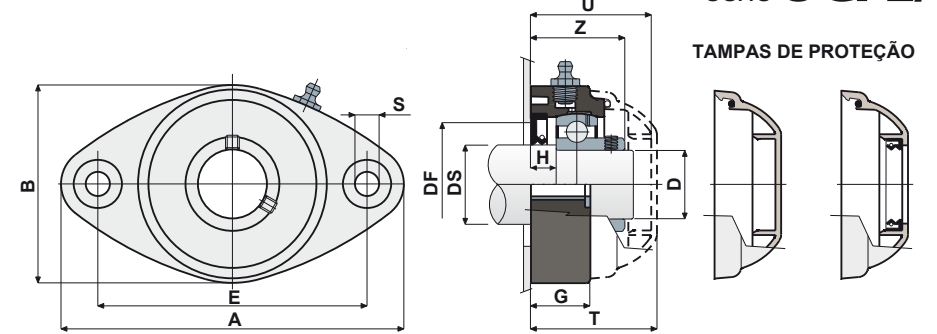
As dimensões do suporte estão conformes com a normativa ISO 3228

Erro máximo de alinhamento do eixo 2,5°

Para mais informações, entre em contato com o nosso Escritório Técnico Comercial.

## Chumaceira oval

Dados técnicos

Serie **UCFL/CS**

TIPO FECHADO TIPO ABERTO

DS	D	SÉRIE	CÓDIGOS suporte		ROLAMENTO EM AÇO CROMADO													Carga rolamento (N)	Carga suporte (N)	CÓDIGOS TAMPA	
			Cor Preto	Cor Branco	DIMENSÕES (mm)															Tipo fechado	Tipo aberto
					E	A	B	S	G	I	Z	U	T	DF Max	DF Min	C	C0				
25	20	UCFL 204 CS	80266	85264	90	118	64	10,5	19	8,5	33,5	44	46,5	45	40	12800	6600	8500	80254	80255	
30	25	UCFL 205 CS	80184	85265	99	131	72	10,5	22	10	36	47	49	50	45	14000	7800	10000	80075	80076	
35	30	UCFL 206 CS	80185	85266	117	149	86	10,5	26	11,5	41	54	56	60	50	19500	11300	13000	80011	80053	
40	35	UCFL 207 CS	80186	85267	130	163	94	10,5	26	10,5	45	57	59	70	55	25500	15300	14000	80077	80078	
45	40	UCFL 208 CS	85233	-	144	172	100	10,5	27	8,5	48,5	65,5	71	78	65	30700	19000	15000	80256	80257	

DS	D	SÉRIE	CÓDIGOS suporte		ROLAMENTO EM AÇO INOX AISI 440C													Carga rolamento (N)	Carga suporte (N)	CÓDIGOS TAMPA	
			Cor Preto	Cor Branco	DIMENSÕES (mm)															Tipo fechado	Tipo aberto
					E	A	B	S	G	I	Z	U	T	DF Max	DF Min	C	C0				
25	20	UCFL 204 CS	84148	85268	90	118	64	10,5	19	8,5	33,5	44	46,5	45	40	8500	6550	8500	80254	80255	
30	25	UCFL 205 CS	83907	85269	99	131	72	10,5	22	10	36	47	49	50	45	9150	7800	10000	80075	80076	
35	30	UCFL 206 CS	80523	85270	117	149	86	10,5	26	11,5	41	54	56	60	50	12500	11200	13000	80011	80053	
40	35	UCFL 207 CS	84150	85271	130	163	94	10,5	26	10,5	45	57	59	70	55	16600	15300	14000	80077	80078	
45	40	UCFL 208 CS	85234	-	144	172	100	10,5	27	8,5	48,5	65,5	71	78	65	20000	19000	15000	80256	80257	

**MATERIAIS:** Suporte de poliamida reforçado preto; rolamento de aço ao cromo; lubrificador de latão niquelado; casquilhos de reforço e anilhas de aço inox AISI 304; guarnições de borracha NBR; tampa de polipropileno cinza Ral 7042.

**CARACTERÍSTICAS:** Guarnição traseira adaptada para eixos com apoio; tampa de proteção que pode ser pedida à parte, como acessório. O uso dos eixos com apoio permite uma maior capacidade de carga axial. Erro máximo de alinhamento do eixo 2,5°.

**EMBALAGEM:** 8 peças.

**SOB ENCOMENDA:** Versões com suporte de polipropileno reforçado e antibactericidas; tampas de proteção de diferentes cores e com a marca personalizada; rolamentos de aço inox AISI 440C.

Corpo Sólido



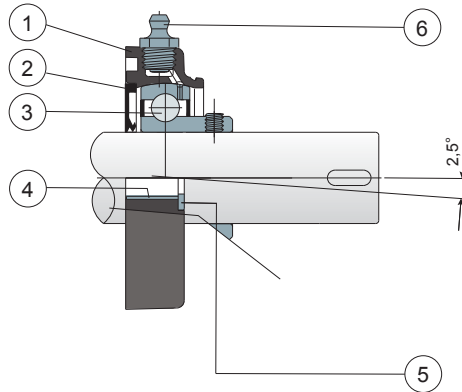


## Chumaceira oval

Serie **MUCFL/CX****Novo**Novo produto em PA  
cor branco

Tampas cor azul - ver pág. 179.

Sem tampa de proteção



- 1) Corpo externo preto com suporte em poliamida reforçado com fibras de vidro.
- 2) Guarnição traseira com estanqueidade de borracha NBR para eixos giratórios.
- 3) Rolamento de aço ao cromo ou aço inox AISI 440C.
- 4) Espaçador de reforço das fixações de aço inox AISI 304.
- 5) Anilha de apoio UNI 6592 de aço inox AISI 304.
- 6) Lubrificador para a relubrificação em latão niquelado.

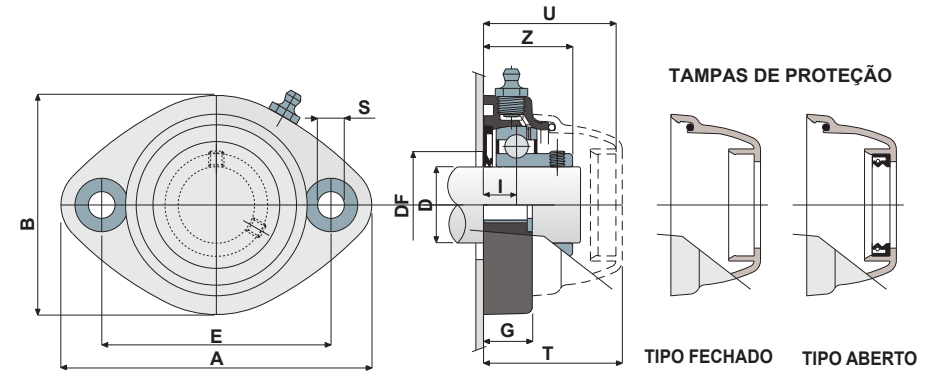
Obs.: É diferente da série MUCFL/C apenas pela falta da tampa de proteção, que pode ser pedida à parte, como acessório.

Erro máximo de alinhamento do eixo 2,5°

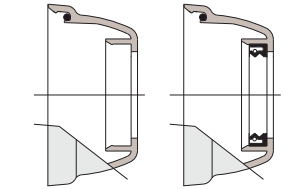
Para mais informações, entre em contato com o nosso Escritório Técnico Comercial.

## Chumaceira oval

Dados técnicos

Serie **MUCFL/CX**

TAMPAS DE PROTEÇÃO



TIPO FECHADO TIPO ABERTO

D	SÉRIE	CÓDIGO Suporte		DIMENSÕES (mm)											Carga Rolamento (N)		Carga suporte	CÓDIGOS TAMPA	
		Cor Preto	Cor Branco	E	A	B	S	G	I	Z	U	T	DF		C	CO	(N)	Tipo fechado	Tipo aberto
													Max	Min					
20	MUCFL 204 CX	87215	87216	76,5	100	70	10,5	11	15,5	33,5	44	46,5	45	40	12800	6600	8500	80254	80255
20	MUCFL 204 CX	83035	84696	90	122	86	10,5	19	16	34	44	46,5	45	40	12800	6600	8500	80254	80255
25	MUCFL 205 CX	83036	84697	90	122	86	10,5	19	15,5	35	44	46,5	50	45	14000	7800	10000	80075	80076
30	MUCFL 206 CX	80540	84698	90	122	86	10,5	19	13	35	52	54,5	60	50	19500	11300	13000	82765	82764
35	MUCFL 207 CX	83992	84699	117	147	112	10,5	27	20	45,3	57	59,6	70	55	25500	15300	14000	80077	80078
40	MUCFL 208 CX	83993	84700	117	147	112	10,5	27	20	48,5	65,5	68	78	65	30700	19000	15000	80256	80257

D	SÉRIE	CÓDIGO Suporte		DIMENSÕES (mm)											Carga Rolamento (N)		Carga suporte	CÓDIGOS TAMPA	
		Cor Preto	Cor Branco	E	A	B	S	G	I	Z	U	T	DF		C	CO	(N)	Tipo fechado	Tipo aberto
													Max	Min					
20	MUCFL 204 CX	87225	87226	76,5	100	70	10,5	11	15,5	33,5	44	46,5	45	40	8300	6600	8500	80254	80255
20	MUCFL 204 CX	83045	84701	90	122	86	10,5	19	16	34	44	46,5	45	40	8300	6550	8500	80254	80255
25	MUCFL 205 CX	83046	84702	90	122	86	10,5	19	15,5	35	44	46,5	50	45	9150	7800	10000	80075	80076
30	MUCFL 206 CX	83047	84703	90	122	86	10,5	19	13	35	52	54,5	60	50	12500	11200	13000	82765	82764
35	MUCFL 207 CX	84019	84704	117	147	112	10,5	27	20	45,3	57	59,6	70	55	16600	15300	14000	80077	80078
40	MUCFL 208 CX	83994	84705	117	147	112	10,5	27	20	48,5	65,5	68	78	65	20000	19000	15000	80256	80257

VERSÃO COM MEDIDAS EM POLEGADAS

D	SÉRIE	CÓDIGO Suporte		DIMENSÕES (mm)											Carga Rolamento (N)		Carga suporte	CÓDIGOS TAMPA		
		Cor Preto	Cor Branco	E	A	B	S	G	I	Z	U	T	DF		C	CO	(N)	Tipo fechado	Tipo aberto	
													Max	Min						
1"	25,4	MUCFL 205 CX	84517	84983	90	122	86	10,5	19	15,5	35	44	46,5	50	45	14000	7800	10000	80075	80076
1 1/4"	31,75	MUCFL 206 CX	84518	84984	90	122	86	10,5	19	13	35	52	54,5	60	50	19500	11300	13000	82765	82764

MATERIAIS: Suporte de poliamida reforçado preto; rolamento de aço ao cromo ou aço inox; lubrificador de latão niquelado; casquilhos de reforço e anilhas de aço inox AISI 304; guarnições de borracha NBR; tampa de polipropileno cinza Ral 7042.

CARACTERÍSTICAS: É diferente da série MUCFL/C apenas pela falta da tampa de proteção, que pode ser pedida à parte, como acessório. Montagem com eixos sem apoios. Erro máximo de alinhamento do eixo 2,5°.

EMBALAGEM: 8 peças.

SOB ENCOMENDA: Versões com suporte de polipropileno reforçado e antibactericidas; tampas de proteção de diferentes cores e com a marca personalizada.

Sólido



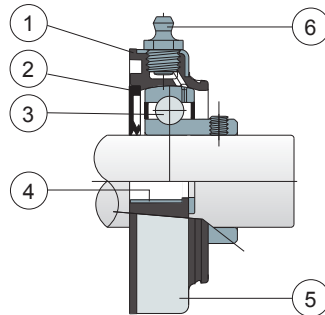
## Chumaceira oval

## Serie UCFL/CXA



Tampas cor azul - ver pág. 179.

Cobertura externa de aço inox AISI 304; sem tampa de proteção



- 1) Corpo interno suporte em polipropileno reforçado com fibras de vidro preto.
- 2) Guarnição traseira com estanqueidade de borracha NBR para eixos giratórios.
- 3) Rolamento de aço ao cromo ou aço inox AISI 440C.
- 4) Espaçador de reforço das fixações de aço inox AISI 304.
- 5) Cobertura externa suporte em aço inox AISI 304.
- 6) Lubrificador para a relubrificação em latão niquelado.

Obs.: É diferente da série UCFL/CA apenas pela falta da tampa de proteção, que pode ser pedida à parte, como acessório.

Erro máximo de alinhamento do eixo 2,5°

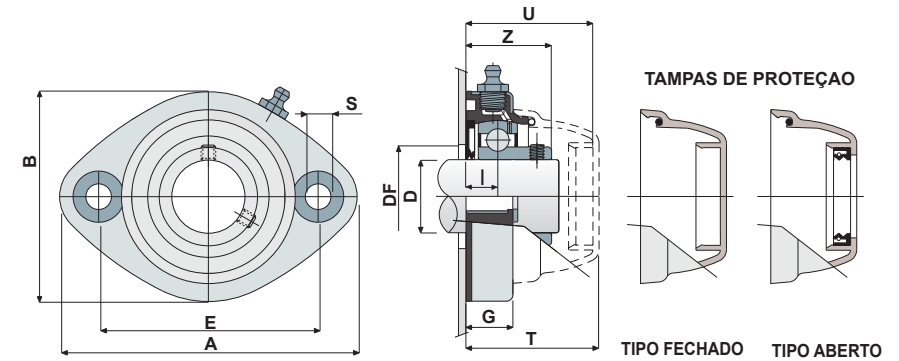
Para mais informações, entre em contato com o nosso Escritório Técnico Comercial.

## Chumaceira oval

Dados técnicos



## Serie UCFL/CXA



ROLAMENTO EM AÇO CROMADO																		
D	SERIE	CÓDIGOS Suporte	DIMENSÕES (mm)										Carga rolamento (N)		Carga suporte (N)	CÓDIGOS TAMPA		
			E	A	B	S	G	I	Z	U	T	DF Max	DF Min	C		C0	Tipo fechado	Tipo aberto
30	UCFL 206 CXA	84007	117	147	112	11	27	21	42	65,5	68	60	50	19500	11300	13000		80494
35	UCFL 207 CXA	84008	117	147	112	11	27	20	45,3	65,5	68	70	55	25500	15300	14000	80256	80495
40	UCFL 208 CXA	84009	117	147	112	11	27	20	48,5	65,5	68	78	65	30700	19000	15000		80257

ROLAMENTO EM AÇO INOX AISI 440C																		
D	SERIE	CÓDIGOS Suporte	DIMENSÕES (mm)										Carga rolamento (N)		Carga suporte (N)	CÓDIGOS TAMPA		
			E	A	B	S	G	I	Z	U	T	DF Max	DF Min	C		C0	Tipo fechado	Tipo aberto
30	UCFL 206 CXA	84011	117	147	112	11	27	21	42	65,5	68	60	50	12500	11200	13000		80494
35	UCFL 207 CXA	84012	117	147	112	11	27	20	45,3	65,5	68	70	55	16600	15300	14000	80256	80495
40	UCFL 208 CXA	84013	117	147	112	11	27	20	48,5	65,5	68	78	65	20000	19000	15000		80257

**MATERIAIS:** Suporte de polipropileno reforçado; cobertura de aço inox AISI 304; rolamento de aço ao cromo ou aço inox; lubrificador de latão niquelado; casquilhos de reforço de aço inox AISI 304; guarnições de borracha NBR; tampa de polipropileno cinza Ral 7042.

**CARACTERÍSTICAS:** É diferente da série UCFL/CA apenas pela falta da tampa de proteção, que pode ser pedida à parte, como acessório. Corpo do suporte de polipropileno coberto por uma camada de aço inox AISI 304, para obter a máxima resistência química aos detergentes antibactericidas usados no campo alimentar. Em especial, também é moldado sem cavidades internas de alívio para obter a máxima higienização. Montagem com eixos sem apoios. Erro máximo de alinhamento do eixo 2,5°.

**EMBALAGEM:** 8 peças.**SOB ENCOMENDA:** Tampas de proteção de diferentes cores e com a marca personalizada; corpo interno do suporte de polipropileno reforçado branco; embalagens sem padrão.

Suportes com flange Solid: flange realizado com superfície fechada para garantir a máxima higienização.

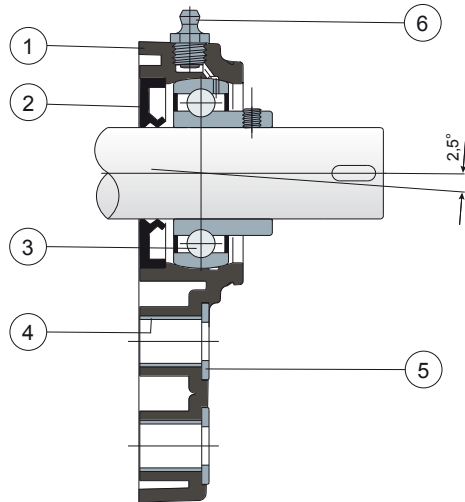


# Chumaceira lateral

Serie **UCFB/CX****Novo**Novo produto em PA  
cor branco

Tampas cor azul - ver pág. 179.

Sem tampa de proteção



- 1) Corpo externo preto com suporte em poliamida reforçado com fibras de vidro.
- 2) Guarnição traseira com estanqueidade de borracha NBR para eixos giratórios.
- 3) Rolamento de aço ao cromo ou aço inox AISI 440C.
- 4) Espaçador de reforço das fixações de aço inox AISI 304.
- 5) Anilha de apoio UNI 6592 de aço inox AISI 304.
- 6) Lubrificador para a relubrificação em latão niquelado.

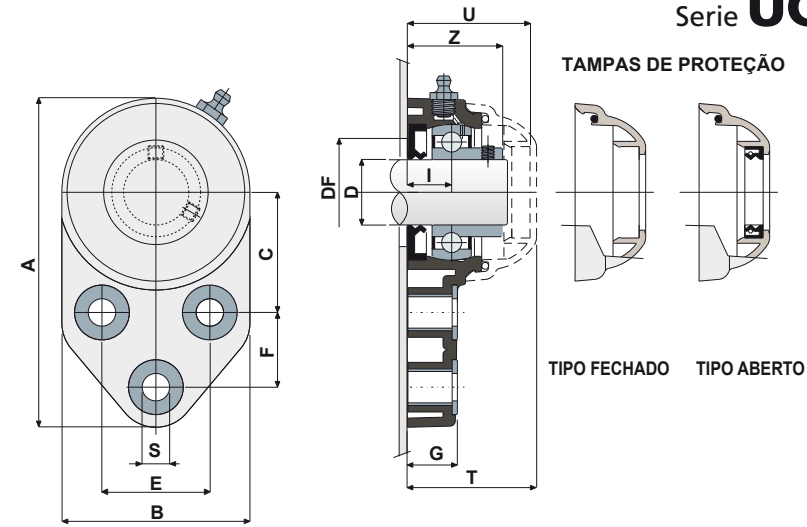
Obs.: É diferente da série UCFB/C apenas pela falta da tampa de proteção, que pode ser pedida à parte, como acessório.

Erro máximo de alinhamento do eixo 2,5°

Para mais informações, entre em contato com o nosso Escritório Técnico Comercial.

# Chumaceira lateral

Dados técnicos

Serie **UCFB/CX**

TAMPAS DE PROTEÇÃO

TIPO FECHADO TIPO ABERTO

ROLAMENTO EM AÇO CROMADO																					
D	SÉRIE	CÓDIGOS Suporte		DIMENSÕES (mm)											DF		Carga rolamento		Carga suporte	CÓDIGOS TAMPA	
		Cor Preto	Cor Branco	E	A	B	C	F	S	G	I	Z	U	T	Max	Min	C	CO	(N)	Tipo Fechado	Tipo Aberto
20	UCFB 204 CX	83023	84738	41,3	126	72	46	28,6	10,5	19	18	36	47	49,5	45	40	12800	6600	8500	80254	80255
25	UCFB 205 CX	82772	84739	41,3	126	72	46	28,6	10,5	19	17	36,5	47	49,5	50	45	14000	7800	9000	80075	80076
30	UCFB 206 CX	84056	84740	47,6	142	85	52,4	32	10,5	26,3	20,7	41,7	53,2	55,7	60	50	19500	11300	11000	80011	80053
35	UCFB 207 CX	84057	84741	51	155	94	60,5	32	10,5	26,3	20	45,3	56,5	59	70	55	25500	15300	13000	80077	80078
40	UCFB 208 CX	82478	84742	50	165	100	60,5	41	10,5	26,3	19,5	48,5	65,5	68	78	65	32500	19800	18000	80256	80257

ROLAMENTO EM AÇO INOX AISI 440C																					
D	SÉRIE	CÓDIGOS Suporte		DIMENSÕES (mm)											DF		Carga rolamento		Carga suporte	CÓDIGOS TAMPA	
		Cor Preto	Cor Branco	E	A	B	C	F	S	G	I	Z	U	T	Max	Min	C	CO	(N)	Tipo Fechado	Tipo Aberto
20	UCFB 204 CX	83039	84743	41,3	126	72	46	28,6	10,5	19	18	36	47	49,5	45	40	8300	6550	8500	80254	80255
25	UCFB 205 CX	82776	84744	41,3	126	72	46	28,6	10,5	19	17	36,5	47	49,5	50	45	9150	7800	9000	80075	80076
30	UCFB 206 CX	84058	84745	47,6	142	85	52,4	32	10,5	26,3	20,7	41,7	53,2	55,7	60	50	12500	11200	11000	80011	80053
35	UCFB 207 CX	84059	84746	51	155	94	60,5	32	10,5	26,3	20	45,3	56,5	59	70	55	16600	15300	13000	80077	80078
40	UCFB 208 CX	83041	84747	50	165	100	60,5	41	10,5	26,3	19,5	48,5	65,5	68	78	65	20000	19000	18000	80256	80257

VERSÃO COM MEDIDAS EM POLEGADAS

ROLAMENTO EM AÇO CROMADO																						
D	SÉRIE	CÓDIGOS Suporte		DIMENSÕES (mm)											DF		Carga rolamento		Carga suporte	CÓDIGOS TAMPA		
		Cor Preto	Cor Branco	E	A	B	C	F	S	G	I	Z	U	T	Max	Min	C	CO	(N)	Tipo Fechado	Tipo Aberto	
1"	25,4	UCFB 205 CX	84527	84915	41,3	126	72	46	28,6	10,5	19	17	36,5	47	49,5	50	45	14000	7800	9000	80075	80076
1 1/4"	31,75	UCFB 206 CX	84528	84916	47,6	142	85	52,4	32	10,5	26,3	20,7	41,7	53,2	55,7	60	50	19500	11300	11000	80011	80053

MATERIAIS: Suporte de poliamida reforçado preto; rolamento de aço ao cromo ou aço inox; lubrificador de latão niquelado; casquilhos de reforço e anilhas de aço inox AISI 304; guarnições de borracha NBR; tampa de polipropileno cinza Ral 7042.

CARACTERÍSTICAS: É diferente da série UCFB/C apenas pela falta da tampa de proteção, que pode ser pedida à parte, como acessório. Montagem com eixos sem apoios. Erro máximo de alinhamento do eixo 2,5°.

EMBALAGEM: 8 peças.

SOB ENCOMENDA: Versões com suporte de polipropileno reforçado e antibactericidas; tampas de proteção de diferentes cores e com a marca personalizada.

Corpo Sólido



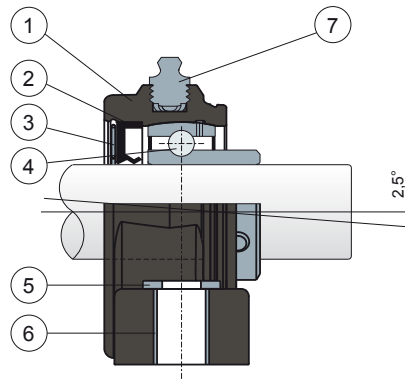
# Chumaceira lateral

Dados técnicos

Serie **UCP/CX****Novo****Novo produto em PA cor branco**

Tampas cor azul - ver pág. 179.

Sem tampa de proteção



- 1) Corpo externo preto com suporte em poliamida reforçado com fibras de vidro.
- 2) Guarnição traseira com estanqueidade de borracha NBR para eixos giratórios.
- 3) Rolamento de aço ao cromo ou aço inox AISI 440C.
- 4) Espaçador de reforço das fixações de aço inox AISI 304.
- 5) Anilha de apoio UNI 6592 de aço inox AISI 304.
- 6) Lubrificador para a relubrificação em latão níquelado.

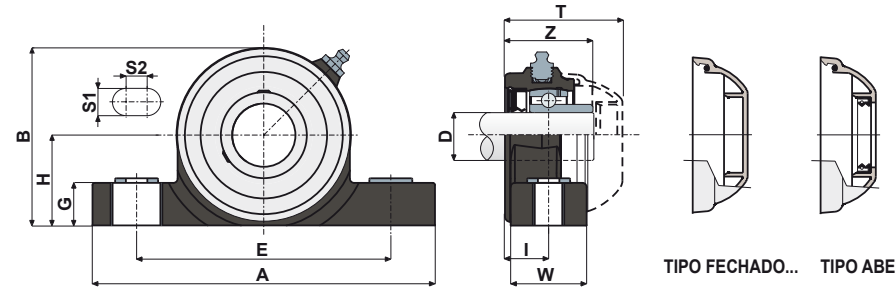
Dimensões de apoio respeitar ISO 3228 conjunto de regras.

Erro máximo de alinhamento do eixo 2,5°

Para mais informações, entre em contato com o nosso Escritório Técnico Comercial..

# Chumaceira lateral

Dados técnicos

Serie **UCP/CX**

TIPO FECHADO... TIPO ABERTO

ROLAMENTO EM AÇO CROMADO																			
D	SÉRIE	CÓDIGOS suporte		DIMENSÕES (mm)								Carga rolamento (N)		Carga suporte	CÓDIGOS TAMPA				
		Cor preto	Cor branco	E	A	S1	S2	G	H	B	I	W	Z	T	C	CO	(N)	Tipo aberto	Tipo fechado
20	UCP 204 CX	84080	84774	96	130	13	10	20	33,5	65,5	18	30	36	49	12800	6600	5750	80254	80255
25	UCP 205 CX	83688	84775	106	140	13	10	20	36,5	71,5	19,6	35	39	51,7	14000	7800	6900	80075	80076
30	UCP 206 CX	83689	84776	121	163	13	10	20	43	84,5	20,7	36	41,7	55,7	19500	11200	9200	80011	80053
35	UCP 207 CX	83690	84777	126	168	13	10	20	47,6	93,3	22,7	39	48	61,8	25500	15300	11500	80077	80078
40	UCP 208 CX	85451	85452	136	185	13	10	20	50	100	22,5	38,6	51,5	70,7	30700	19000	11500	80256	80257

ROLAMENTO AÇO INOX AISI 440C																			
D	SÉRIE	CÓDIGOS suporte		DIMENSÕES (mm)								Carga rolamento (N)		Carga suporte	CÓDIGOS TAMPA				
		Cor preto	Cor branco	E	A	S1	S2	G	H	B	I	W	Z	T	C	CO	(N)	Tipo aberto	Tipo fechado
20	UCP 204 CX	84081	84778	96	130	13	10	20	33,5	65,5	18	30	36	49	10800	6550	5750	80254	80255
25	UCP 205 CX	83702	84779	106	140	13	10	20	36,5	71,5	19,6	35	39	51,7	11900	7800	6900	80075	80076
30	UCP 206 CX	83703	84780	121	163	13	10	20	43	84,5	20,7	36	41,7	55,7	16250	11200	9200	80011	80053
35	UCP 207 CX	83704	84781	126	168	13	10	20	47,6	93,3	22,7	39	48	61,8	21600	15300	11500	80077	80078
40	UCP 208 CX	85453	85454	136	185	13	10	20	50	100	22,5	38,6	51,5	70,7	30700	19000	11500	80256	80257

VERSÃO COM MEDIDAS EM POLEGADAS

ROLAMENTO EM AÇO CROMADO																				
D	SÉRIE	CÓDIGOS suporte		DIMENSÕES (mm)								Carga rolamento (N)		Carga suporte	CÓDIGOS TAMPA					
		Cor preto	Cor branco	E	A	S1	S2	G	H	B	I	W	Z	T	C	CO	(N)	Tipo aberto	Tipo fechado	
1"	25,4	UCP 205 CX	84535	84931	106	140	13	10	20	36,5	71,5	19,6	35	39	51,7	14000	7800	6900	80075	80076
1 1/4"	31,75	UCP 206 CX	84536	84932	121	163	13	10	20	43	84,5	20,7	36	41,7	55,7	19500	11300	9200	80011	80053

**MATERIAIS:** Suporte de poliamida reforçado preto; rolamento de aço ao cromo ou aço inox; lubrificador de latão níquelado; casquilhos de reforço e anilhas de aço inox AISI 304; guarnições de borracha NBR; tampa de polipropileno cinza Ral 7042.

**CARACTERÍSTICAS:** É diferente da série UCFB/C apenas pela falta da tampa de proteção, que pode ser pedida à parte, como acessório. Montagem com eixos sem apoios. Erro máximo de alinhamento do eixo 2,5°.

**EMBALAGEM:** 8 peças.

**SOB ENCOMENDA:** Versões com suporte de polipropileno reforçado e antibactericidas; tampas de proteção de diferentes cores e com a marca personalizada.

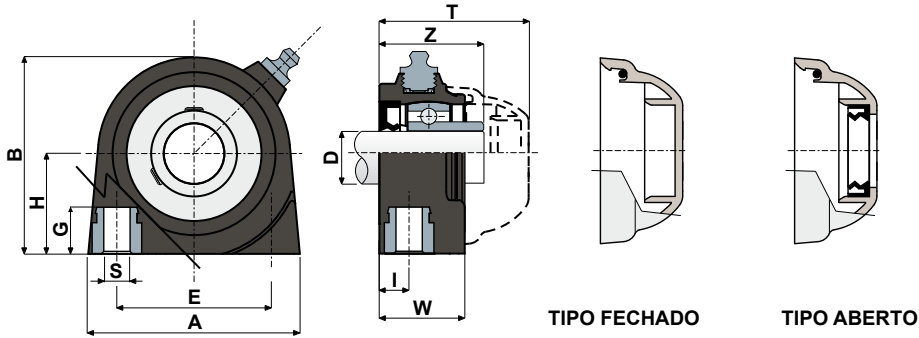
Corpo Sólido



## Chumaceira

Serie **UCPA/CX****Novo**

Tampas cor azul - ver pág. 179.



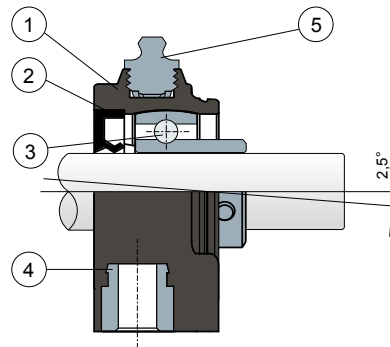
TIPO FECHADO

TIPO ABERTO

D	SÉRIE	CÓDIGOS Suporte		ROLAMENTO EM AÇO CROMADO										Carga do rolamento (N)		Carga suporte		CÓDIGOS TAMPA	
		Cor Preto	Cor Branco	DIMENSÕES (mm)										C	CO	(N)	Tipo fechado	Tipo aberto	
20	UCPA 204 CX	85610	85626	E	A	S	G	H	B	I	W	Z	T	C	CO	2500	80254	80255	
25	UCPA 205 CX	85611	85627	50,8	70	M8	13	33,2	65	10	28	34,2	49	12800	6600	2500	80075	80076	

D	SÉRIE	CÓDIGOS Suporte		ROLAMENTO EM AÇO INOX AISI 440										Carga do rolamento (N)		Carga suporte		CÓDIGOS TAMPA	
		Cor Preto	Cor Branco	DIMENSÕES (mm)										C	CO	(N)	Tipo fechado	Tipo aberto	
20	UCPA 204 CX	85612	85628	E	A	S	G	H	B	I	W	Z	T	C	CO	2500	80254	80255	
25	UCPA 205 CX	85613	85629	50,8	75	M10	13	36,5	72	12	30	38,3	52	11900	7800	3000	80075	80076	

Sem tampa de protecção



- 1) Corpo externo preto com suporte em poliamida reforçado com fibras de vidro.
- 2) Guarnição traseira com estanqueidade de borracha NBR para eixos giratórios.
- 3) Rolamento de aço ao cromo ou aço inox AISI 440C.
- 4) Espaçador de reforço das fixações de aço inox AISI 304.
- 5) Lubrificador para a relubrificação em latão niquelado.

Erro máximo de alinhamento do eixo 2,5°

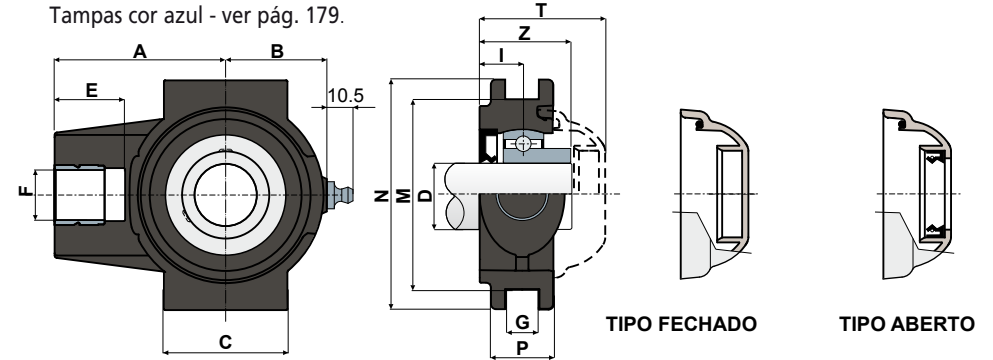
Para mais informações, entre em contato com o nosso Escritório Técnico Comercial.

Embalagens: 8 peças

## Chumaceira de esticamento

**Novo**

Tampas cor azul - ver pág. 179.



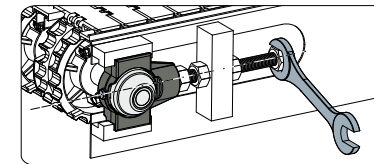
TIPO FECHADO

TIPO ABERTO

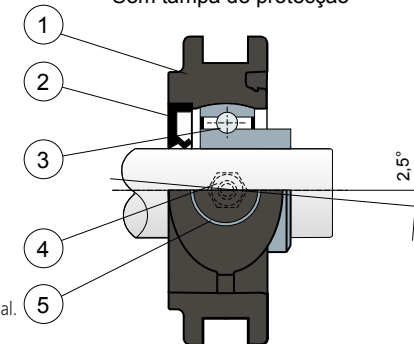
D	SÉRIE	CÓDIGOS Suporte		ROLAMENTO EM AÇO CROMADO										Carga do Rolamento (N)		Carga suporte		CÓDIGOS TAMPA		
		Cor Preto	Cor Branco	DIMENSÕES (mm)										C	CO	(N)	Tipo fechado	Tipo aberto		
20	UCT 204 CX	85680	85682	A	B	C	E	F	G	I	M	N	P	Z	T	C	CO	16000	80254	80255
25	UCT 205 CX	86111	86112	63,5	35	50	28	M16	13,5	17	76,2	92	25	35	50	12800	6600	16000	80075	80076
30	UCT 206 CX	86136	86138	68,5	40,5	50	28	M20	13,5	17	76,2	92	13,5	36,5	50,2	14000	7800	24000	80075	80076

D	SÉRIE	CÓDIGOS Suporte		ROLAMENTO EM AÇO INOX AISI 440										Carga do Rolamento (N)		Carga suporte		CÓDIGOS TAMPA		
		Cor Preto	Cor Branco	DIMENSÕES (mm)										C	CO	(N)	Tipo fechado	Tipo aberto		
20	UCT 204 CX	85681	85683	A	B	C	E	F	G	I	M	N	P	Z	T	C	CO	16000	80254	80255
25	UCT 205 CX	86113	86114	63,5	35	50	28	M16	13,5	17	76,2	92	25	35	50	8300	6600	16000	80075	80076
30	UCT 206 CX	86140	86142	68,5	40,5	50	28	M20	13,5	17	76,2	92	13,5	36,5	50,2	9150	7800	24000	80075	80076

Exemplo de aplicação



Sem tampa de protecção



- 1) Corpo externo preto com suporte em poliamida reforçado com fibras de vidro.
- 2) Guarnição traseira com estanqueidade de borracha NBR para eixos giratórios.
- 3) Rolamento de aço ao cromo ou aço inox AISI 440C.
- 4) Lubrificador para a relubrificação em latão niquelado.
- 5) Anilha de apoio UNI 6592 de aço inox AISI 304.

Erro máximo de alinhamento do eixo 2,5°

Para mais informações, entre em contato com o nosso Escritório Técnico Comercial.

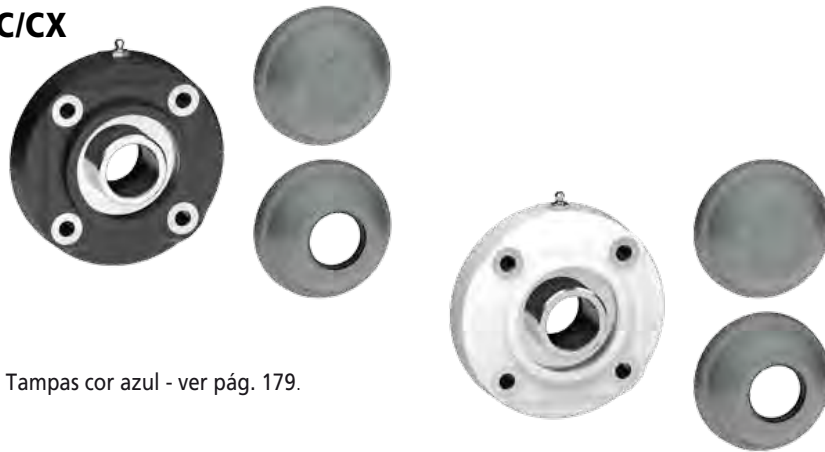
Embalagens: 8 peças



## Chumaceira redonda

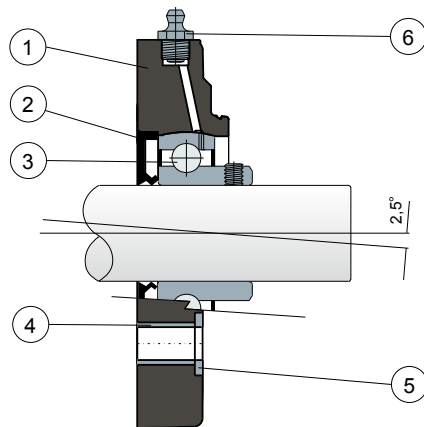
Serie UCFC/CX

Novo



Tampas cor azul - ver pág. 179.

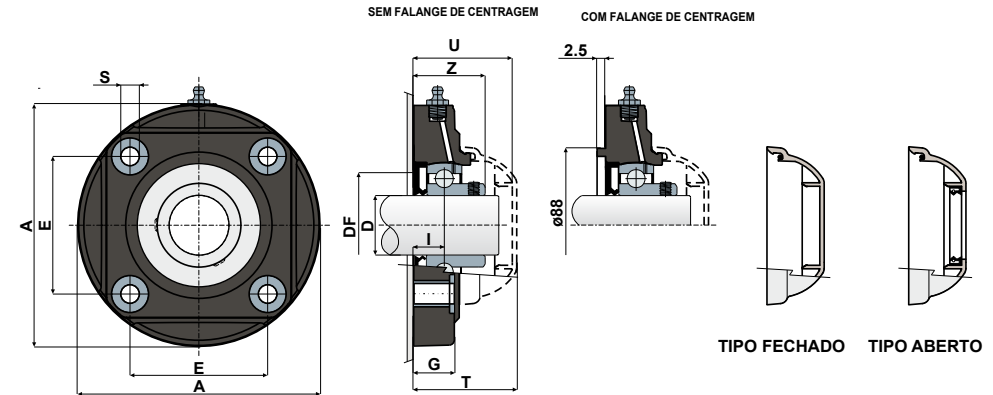
Sem tampa de protecção



- 1) Corpo externo preto com suporte em poliamida reforçado com fibras de vidro.
- 2) Guarnição traseira com estanqueidade de borracha NBR para eixos giratórios.
- 3) Rolamento de aço ao cromo ou aço inox AISI 440C.
- 4) Espaçador de reforço das fixações de aço inox AISI 304.
- 5) Anilha de apoio UNI 6592 de aço inox AISI 304.
- 6) Lubrificador para a lubrificação em latão niquelado.

Erro máximo de alinhamento do eixo 2,5°

Para mais informações, entre em contato com o nosso Escritório Técnico Comercial.



SEM FALANGE DE CENTRAGEM

D	SÉRIE	CÓDIGO		ROLAMENTO EM AÇO CROMADO										Carga rolamento (N)		Carga suporte	CÓDIGOS TAMPA	
		Cor Preto	Cor Branco	DIMENSÕES (mm)										C	CO	(N)	Tipo fechado	Tipo aberto
		E	A	S	G	I	Z	U	T	DF								
35	UCFC 207 CX	85663	85666	77,8	137	10,5	26	17	40,8	56	58	70	55	25500	15300	19550	80077	80078

D	SÉRIE	CÓDIGO		ROLAMENTO EM AÇO INOX AISI 440										Carga rolamento (N)		Carga suporte	CÓDIGOS TAMPA	
		Cor Preto	Cor Branco	DIMENSÕES (mm)										C	CO	(N)	Tipo fechado	Tipo aberto
		E	A	S	G	I	Z	U	T	DF								
35	UCFC 207 CX	85665	85667	77,8	137	10,5	26	17	40,8	56	58	70	55	21600	15300	19550	80077	80078

COM FALANGE DE CENTRAGEM

D	SÉRIE	CÓDIGO		ROLAMENTO EM AÇO CROMADO										Carga rolamento (N)		Carga suporte	CÓDIGOS TAMPA	
		Cor Preto	Cor Branco	DIMENSÕES (mm)										C	CO	(N)	Tipo fechado	Tipo aberto
		E	A	S	G	I	Z	U	T	DF								
35	UCFC 207 CX	86033	86035	77,8	137	10,5	26	17	40,8	56	58	-	-	25500	15300	19550	80077	80078

D	SÉRIE	CÓDIGO		ROLAMENTO EM AÇO INOX AISI 440										Carga rolamento (N)		Carga suporte	CÓDIGOS TAMPA	
		Cor Preto	Cor Branco	DIMENSÕES (mm)										C	CO	(N)	Tipo fechado	Tipo aberto
		E	A	S	G	I	Z	U	T	DF								
35	UCFC 207 CX	86034	86036	77,8	137	10,5	26	17	40,8	56	58	-	-	21600	15300	19550	80077	80078

**MATERIAIS:** Suporte de poliamida reforçado preto; rolamento de aço ao cromo ou aço inox; lubrificador de latão niquelado; casquilhos de reforço e anilhas de aço inox AISI 304; guarnições de borracha NBR; tampa de polipropileno cinza Ral 7042.

**CARACTERÍSTICAS:** É diferente da série UCFC apenas pela falta da tampa de proteção, que pode ser pedida à parte, como acessório. Montagem com eixos sem apoios. Erro máximo de alinhamento do eixo 2,5°.

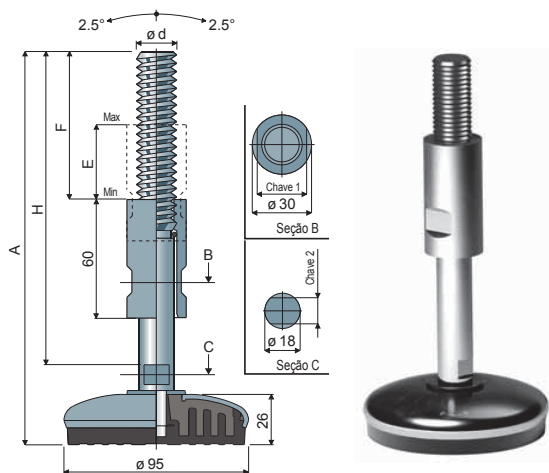
**EMBALAGEM:** 8 peças.

**SOB ENCOMENDA:** Versões com suporte de polipropileno reforçado e antibactericidas; tampas de proteção de diferentes cores e com a marca personalizada.

# Pés fixos (comoldados)

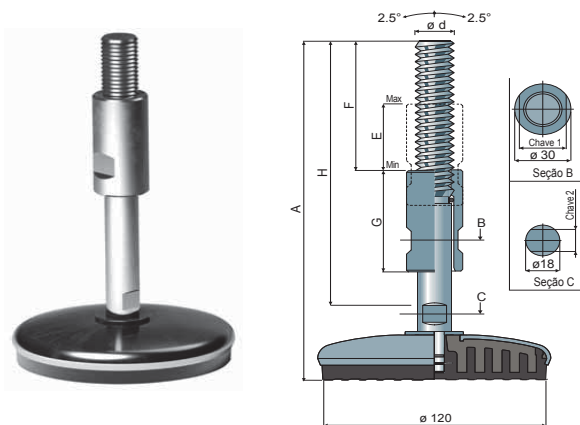
## Pés orientáveis (base em aço inox)

Ref. **103** Ø **95**



ød	A (mm)	H (mm)	F (mm)	E (mm)	Chave 1 (mm)	Chave 2 (mm)	Haste e base em aço inox AISI 304	Carga estática máx (N)
M20	200	159	73	39	25	13	103 / 83465	27000

Ref. **110** Ø **120**



Dimensões da haste em mm								Haste e base em aço inox AISI 304	Carga estática máx (N)
ød	A	H	F	E	G	Chave 1	Chave 2		
M20	200	157	73	39	60	25	13	110 / 84136	30000
	260	217	100	78	100	25	13	110 / 84195	

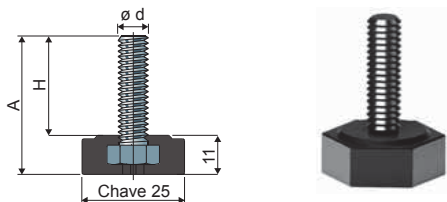
**Material base:** Núcleo interno de poliamida + F.V.; revestimento externo em aço inox AISI 304; antivibratório em PVC maleável 68 shore preto. **Embalagem:** 8 peças.  
**Características:** O antivibratório comoldado permite uma aderência perfeita com a base de aço. A consequente ausência de cavidades internas torna o pé extremamente higienizável. O casquilho de regulação garante a proteção da rosca. Pode ser aplicado em em diversas referências sob consulta.

<b>chave 25</b> Ref. 1 pág. 199	<b>Ø 40</b> Ref. 3 pág. 199	<b>Ø 25</b> Ref. 2 pág. 200	<b>Ø 40</b> Ref. 4 pág. 200	<b>Ø 60</b> Ref. 18 pa pág. 201	<b>60x95</b> Ref. 27 pa pág. 201
<b>Ø 80</b> Ref. 25 pa pág. 202	<b>Ø 102</b> Ref. 38 pa pág. 202	<b>Ø 40</b> Ref. 10 pág. 203	<b>Ø 50</b> Ref. 15 pág. 204	<b>Ø 60</b> Ref. 18 pág. 205	<b>60x95</b> Ref. 27 pág. 206
<b>Ø 80</b> Ref. 25 pág. 207	<b>Ø 102</b> Ref. 38 pág. 208	<b>Ø 124</b> Ref. 45 pág. 209	<b>Ø 124</b> Ref. 92 pág. 210	<b>Ø 150</b> Ref. 122 pág. 211	<b>Ø 113</b> Ref. 98 pág. 212
<b>Ø 113</b> Ref. 96 pág. 213	<b>Ø 124</b> Ref. 93 pág. 214	<b>Ø 80</b> Ref. 104 pág. 214	<b>65x96</b> Ref. 81 pág. 216	<b>65x96</b> Ref. 120 pág. 217	<b>65x96</b> Ref. 119 pág. 218
<b>Ø 180</b> Ref. 94 pág. 216	<b>Ø 55</b> Ref. 112 pág. 220	<b>Ø 55</b> Ref. 113 pág. 221	<b>Ø 75</b> Ref. 114 pág. 222	<b>Ø 75</b> Ref. 107 pág. 223	<b>Ø 75</b> Ref. 108 pág. 224
<b>Ø 95</b> Ref. 101 pág. 225	<b>Ø 95</b> Ref. 103 pág. 226	<b>Ø 120</b> Ref. 109 pág. 227	<b>Ø 120</b> Ref. 110 pág. 228	<b>Ø 150</b> Ref. 125 pág. 229	<b>Ø 150</b> Ref. 126 pág. 228
<b>dimensões em mm</b> Ref. 64 pág. 231	<b>dimensões em mm</b> Ref. 68 pág. 233	<b>dimensões em polegadas</b> Ref. 64 pág. 235	<b>dimensões em polegadas</b> Ref. 68 pág. 236	<b>Ø 150</b> Ref. 82 pág. 230	<b>Ø 150</b> Ref. 111 pág. 219
<b>Ø 127</b> Ref. 127 pág. 215	<b>Ø 119</b> Ref. 119 pág. 218				

# Pés fixos

(comoldados)

Ref. **1** chave **25**



ød	A (mm)	H (mm)	Haste em aço galvanizado Código	Carga estática máx (N)
M8	38	27	1 / 82880	6000

Material base: Poliamida reforçada preta.  
Embalagem: 24 peças.

Anilhas UNI 6592-69 - Embalagem: 24 peças.

ød mm	Smm	øA mm	Cod. aço galvanizado	Cod. aço inox
8,4	1,6	17	7636	7637

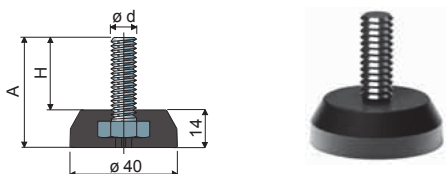
Porcas UNI 5588-65 - Embalagem: 24 peças.

ød	Smm	Ch. mm	Cod. aço galvanizado	Cod. acero inox
M8	6,5	13	7634	7635

Sob encomenda

- Bases: De polipropileno reforçadas • de várias cores.
- Haste: De aço inox AISI 304.
- Embalagem: Sem padrão.

Ref. **3** ø **40**



ød	A (mm)	H (mm)	Haste em aço galvanizado Código	Carga estática máx (N)
M10	40	26	3 / 82886	7000

Material base: Poliamida reforçada preta.  
Embalagem: 24 peças.

Anilhas UNI 6592-69 - Pacote: 24 peças.

ød mm	Smm	øA mm	Cod. aço galvanizado	Cod. aço inox
10,5	2	21	7283	7286

Porcas UNI 5588-65 - Pacote: 24 peças.

ød	Smm	Ch. mm	Cod. aço galvanizado	Cod. aço inox
M10	8	17	7289	7272

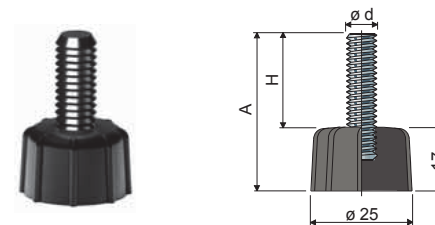
Sob encomenda

- Bases: De polipropileno reforçadas • de várias cores.
- Haste: De aço inox AISI 304.
- Embalagem: Sem padrão.

# Pés fixos

(base de poliamida reforçada)

Ref. **2** ø **25**



ød	A (mm)	H (mm)	Haste em aço galvanizado Código	Haste em aço inox AISI 304 Código	Carga estática máx (N)
M8	40	23	2 / 7702	2 / 7703	4000
	50	33	2 / 7706	2 / 7707	
M10	40	23	2 / 7712	2 / 7713	5000
	50	33	2 / 7716	2 / 7717	
M12	75	58	2 / 80156	2 / 80157	6000

Material base: Poliamida reforçada preta.  
Embalagem: 24 peças.

Anilhas UNI 6592-69 - Embalagem: 24 peças.

ød mm	Smm	øA mm	Cod. aço galvanizado	Cod. aço inox
8,4	1,6	17	7636	7637
10,5	2	21	7283	7286
13	2,5	24	7284	7287

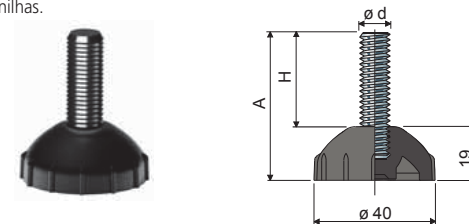
Porcas UNI 5588-65 - Embalagem: 24 peças.

ød	Smm	Ch. mm	Cod. aço galvanizado	Cod. aço inox
M8	6,5	13	7634	7635
M10	8	17	7289	7272
M12	10	19	7270	7273

Sob encomenda

- Bases: De polipropileno reforçadas • de várias cores.
- Embalagem: Sem padrão.
- Montagem de: Porcas • anilhas.

Ref. **4** ø **40**



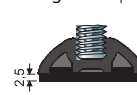
ød	A (mm)	H (mm)	Haste em aço galvanizado Código	Haste em aço inox AISI 304 Código	Carga estática máx (N)
M8	40	21	4 / 7722	4 / 7723	4000
	50	31	4 / 7726	4 / 7727	
M10	40	21	4 / 7732	4 / 7733	5000
	50	31	4 / 7736	4 / 7737	
M12	75	56	4 / 80158	4 / 80159	6000

Material base: Poliamida reforçada preta.  
Embalagem: 24 peças.

Acessórios

Antivibratórios:

- código: 7263;
- material: PVC 68 shore preto;
- embalagem: 24 peças.



Anilhas UNI 6592-69 - Embalagem: 24 peças.

ød mm	Smm	øA mm	Cod. aço galvanizado	Cod. aço inox
8,4	1,6	17	7636	7637
10,5	2	21	7283	7286
13	2,5	24	7284	7287

Porcas UNI 5588-65 - Embalagem: 24 peças.

ød	Smm	Ch. mm	Cod. aço galvanizado	Cod. aço inox
M8	6,5	13	7634	7635
M10	8	17	7289	7272
M12	10	19	7270	7273

Sob encomenda

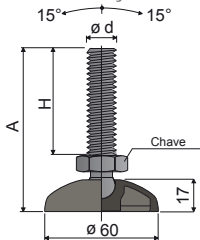
- Bases: De polipropileno reforçadas • de várias cores.
- Embalagem: Sem padrão.
- Montagem de: Antivibratórios • porcas • anilhas.



## Pés articulados

(base de poliamida reforçada)

Ref. **18** Ø **60**



ød	A (mm)	H (mm)	Chave (mm)	Haste e base em poliamida reforçada		Carga estática máx (N)
				Código		
M16	101	67	24	18 / 7627		7000
M20	174	140	24	18 / 80160		7500

Material base e haste: Poliamida reforçada preta.

Embalagem: 24 peças.

Acessórios

Antivibratórios:

- código: 7265;

- material: PVC 68 shore preto;

- embalagem: 24 peças.



Anilhas UNI 6592-69 - Embalagem: 24 peças.

ø d mm	17	21
Smm	3	3
ø A mm	30	37
Cod. aço galvanizado	7289	7290
Cod. aço inox	7291	7292

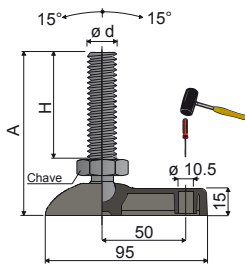
Porcas UNI 5588-65 - Embalagem: 24 peças.

ø d	M16	M20
Smm	13	16
Ch. mm	24	30
Cod. aço galvanizado	7275	7276
Cod. aço inox	7277	7278

Sob encomenda

- Bases: De polipropileno reforçadas • de várias cores.
- Embalagem: Sem padrão.
- Montagem de: Antivibratórios • porcas • anilhas.

Ref. **27** 60X95



ød	A (mm)	H (mm)	Chave (mm)	Haste e base em poliamida reforçada		Carga estática máx (N)
				Código		
M16	101	67	24	27 / 7628		7000
M20	174	140	24	27 / 80161		7500

Material base e haste: Poliamida reforçada preta.

Embalagem: 24 peças.

Acessórios

Antivibratórios:

- código: 7632;

- material: PVC 68 shore preto;

- embalagem: 24 peças.



Anilhas UNI 6592-69 - Embalagem: 24 peças.

ø d mm	17	21
Smm	3	3
ø A mm	30	37
Cod. aço galvanizado	7289	7290
Cod. aço inox	7291	7292

Porcas UNI 5588-65 - Embalagem: 24 peças.

ø d	M16	M20
Smm	13	16
Ch. mm	24	30
Cod. aço galvanizado	7275	7276
Cod. aço inox	7277	7278

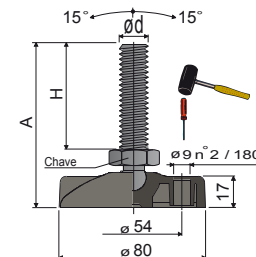
Sob encomenda

- Bases: De polipropileno reforçadas • em várias cores • com orifícios de fixação perfurados.
- Embalagem: Sem padrão.
- Montagem de: Antivibratórios • porcas • anilhas.

## Pés articulados

(base de poliamida reforçada)

Ø **80** Ref. **25**



ød	A (mm)	H (mm)	Chave (mm)	Haste e base em poliamida reforçada		Carga estática máx (N)
				Código		
M16	104	67	24	25 / 7629		7000
M20	177	140	24	25 / 80162		7500

Material base e haste: Poliamida reforçada preta.

Embalagem: 24 peças.

Acessórios

Antivibratórios:

- código: 7266;

- material: PVC 68 shore preto;

- embalagem: 24 peças.



Anilhas UNI 6592-69 - Embalagem: 24 peças.

ø d mm	17	21
Smm	3	3
ø A mm	30	37
Cod. aço galvanizado	7289	7290
Cod. aço inox	7291	7292

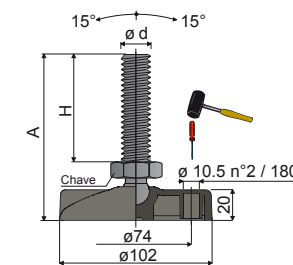
Porcas UNI 5588-65 - Embalagem: 24 peças.

ø d	M16	M20
Smm	13	16
Ch. mm	24	30
Cod. aço galvanizado	7275	7276
Cod. aço inox	7277	7278

Sob encomenda

- Bases: De polipropileno reforçadas • de várias cores.
- Embalagem: Sem padrão.
- Montagem de: Antivibratórios • porcas • anilhas.

Ø **102** Ref. **38**



ød	A (mm)	H (mm)	Chave (mm)	Haste e base em poliamida reforçada		Carga estática máx (N)
				Código		
M16	107	67	24	38 / 7630		7000
M20	180	140	24	38 / 80155		7500

Material base e haste: Poliamida reforçada preta.

Embalagem: 24 peças.

Acessórios

Antivibratórios:

- código: 7267;

- material: PVC 68 shore preto;

- embalagem: 24 peças.



Anilhas UNI 6592-69 - Embalagem: 24 peças.

ø d mm	17	21
Smm	3	3
ø A mm	30	37
Cod. aço galvanizado	7289	7290
Cod. aço inox	7291	7292

Porcas UNI 5588-65 - Embalagem: 24 peças.

ø d	M16	M20
Smm	13	16
Ch. mm	24	30
Cod. aço galvanizado	7275	7276
Cod. aço inox	7277	7278

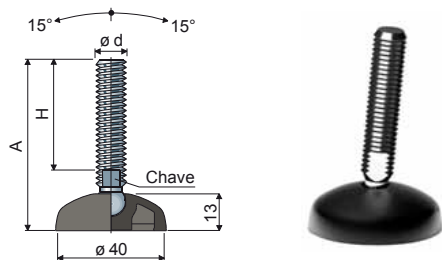
Sob encomenda

- Bases: De polipropileno reforçadas • de várias cores.
- Embalagem: Sem padrão.
- Montagem de: Antivibratórios • porcas • anilhas.

## Pés articulados

(base de poliamida reforçada)

Ref. **10** Ø **40**



Dimensões da haste em mm				Material da haste			Carga estática máx (N)
ød	A	H	Chave	Aço galvanizado Código	Aço inox AISI 304 Código	Aço inox AISI 316 Código	
M8x1,25	68	45	6	10 / 7390	10 / 7391	-	10000
	88	65	6	10 / 7392	10 / 7393	-	
	130	107	6	10 / 7894	10 / 7895	-	
M10x1,5	60	35	8	10 / 7000	10 / 7001	-	11000
	95	70	8	10 / 7002	10 / 7003	-	
	140	115	8	10 / 7004	10 / 7005	-	
M12x1,75	70	43	10	10 / 7006	10 / 7007	-	12000
	90	63	10	10 / 7008	10 / 7009	-	
	105	77	10	10 / 7394	10 / 7395	-	
	120	93	10	10 / 7010	10 / 7011	10 / 85117	
	150	123	10	10 / 7012	10 / 7013	-	
M14x2	90	61	12	10 / 7014	10 / 7015	-	13000
	120	91	12	10 / 7016	10 / 7017	-	
	145	116	12	10 / 7690	10 / 7691	-	
	194	165	12	10 / 86786	10 / 85853	-	
M16x2	92	60	13	10 / 86750	10 / 86751	-	16000
	122	90	13	10 / 86752	10 / 86753	-	
	137	105	13	10 / 86754	10 / 86755	-	
	157	125	13	10 / 86756	10 / 86757	-	
	187	155	13	10 / 86758	10 / 86759	-	
	197	165	13	10 / 86760	10 / 86761	-	
	237	205	13	10 / 86762	10 / 86763	-	

Dimensões da haste em polegadas				Material da haste			Carga estática máx (N)
ød	A	H	Chave	Aço galvanizado Código	Aço inox AISI 304 Código	Aço inox AISI 316 Código	
1/2"-13 UNC	5,08"	4"	7/16"	10 / 83266	10 / 83267	-	12000
5/8"-11 UNC	8,25"	7"	1/2"	10 / 86778	10 / 86779	-	14000
3/4"-10 UNC	8,34"	7"	5/8"	10 / 86780	10 / 86781	-	16000

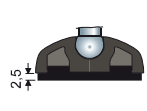
### Acessórios

#### Antivibratórios:

- código: 7263;
- material: PVC 68 shore preto;
- embalagem: 24 peças.

Material base: Poliamida reforçada preta.

Embalagem: 24 peças.



Anilhas UNI 6592-69 - Embalagem: 24 peças.

ø d mm	8,4	10,5	13	15
Smm	1,6	2	2,5	2,5
ø A mm	17	21	24	28
Cod. aço galvanizado	7636	7283	7284	7285
Cod. aço inox	7637	7286	7287	7288

Porcas UNI 5588-65 - Embalagem: 24 peças.

ø d	M8	M10	M12	M14
Smm	6,5	8	10	11
Ch. mm	13	17	19	22
Cod. aço galvanizado	7634	7269	7270	7271
Cod. aço inox	7635	7272	7273	7274

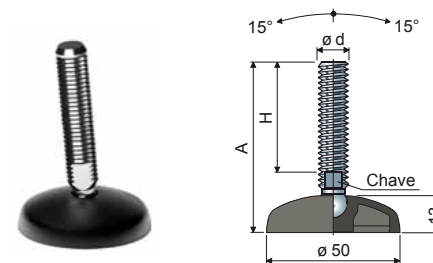
### Sob encomenda

- Bases: De polipropileno reforçadas • de várias cores.
- Hastes com: Hexágono encaixado na cabeça • segunda sede chave na cabeça • sede chave hexagonal • parafusos com passos e comprimentos variados.
- Embalagem: Sem padrão.
- Montagem de: Antivibratórios • porcas • anilhas.

## Pés articulados

(base de poliamida reforçada)

Ø **50** Ref. **15**



Dimensões da haste em mm				Material da haste			Carga estática máx (N)
ød	A	H	Chave	Aço galvanizado Código	Aço inox AISI 304 Código	Aço inox AISI 316 Código	
M8x1,25	68	45	6	15 / 7396	15 / 7397	-	11000
	88	65	6	15 / 7398	15 / 7399	-	
	130	107	6	15 / 7896	15 / 7897	-	
M10x1,5	60	35	8	15 / 7018	15 / 7019	-	12000
	95	70	8	15 / 7020	15 / 7021	-	
	140	115	8	15 / 7022	15 / 7023	-	
M12x1,75	70	43	10	15 / 7024	15 / 7025	-	13000
	90	63	10	15 / 7026	15 / 7027	-	
	105	77	10	15 / 7400	15 / 7401	-	
	120	93	10	15 / 7028	15 / 7029	15 / 85118	
	150	123	10	15 / 7030	15 / 7031	-	
M14x2	90	61	12	15 / 7032	15 / 7033	-	14000
	120	91	12	15 / 7034	15 / 7035	-	
	145	116	12	15 / 7886	15 / 7887	-	
	195	165	12	15 / 83866	15 / 86787	-	
M16x2	92	60	13	15 / 86764	15 / 86765	-	16000
	122	90	13	15 / 86766	15 / 86767	-	
	137	105	13	15 / 86768	15 / 86769	-	
	157	125	13	15 / 86770	15 / 86771	-	
	187	155	13	15 / 86772	15 / 86773	-	
	197	165	13	15 / 86774	15 / 86775	-	
	237	205	13	15 / 86776	15 / 86777	-	

Dimensões da haste em polegadas				Material da haste			Carga estática máx (N)
ød	A	H	Chave	Aço galvanizado Código	Aço inox AISI 304 Código	Aço inox AISI 316 Código	
1/2"-13 UNC	5,10"	4"	7/16"	15 / 83268	15 / 83269	-	12000
5/8"-11 UNC	8,25"	7"	1/2"	15 / 86782	15 / 86783	-	14000
3/4"-10 UNC	8,34"	7"	5/8"	15 / 86784	15 / 86785	-	16000

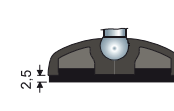
### Acessórios

#### Antivibratórios:

- código: 7264;
- material: PVC 68 shore preto;
- embalagem: 24 peças.

Material base: Poliamida reforçada preta.

Embalagem: 24 peças.



Anilhas UNI 6592-69 - Embalagem: 24 peças.

ø d mm	8,4	10,5	13	15
Smm	1,6	2	2,5	2,5
ø A mm	17	21	24	28
Cod. aço galvanizado	7636	7283	7284	7285
Cod. aço inox	7637	7286	7287	7288

Porcas UNI 5588-65 - Embalagem: 24 peças.

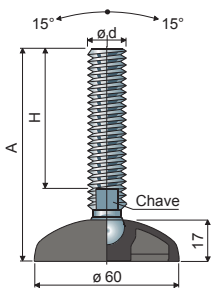
ø d	M8	M10	M12	M14
Smm	6,5	8	10	11
Ch. mm	13	17	19	22
Cod. aço galvanizado	7634	7269	7270	7271
Cod. aço inox	7635	7272	7273	7274

### Sob encomenda

- Bases: De polipropileno reforçadas • de várias cores.
- Hastes com: Hexágono encaixado na cabeça • segunda sede chave na cabeça • sede chave hexagonal • parafusos com passos e comprimentos variados.
- Embalagem: Sem padrão.
- Montagem de: Antivibratórios • porcas • anilhas.

# Pés articulados (base de poliamida reforçada)

Ref. **18** Ø 60

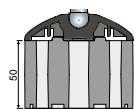


Dimensões da haste em mm				Material da haste			Carga estática max (N)
ød	A	H	Chave	Aço galvanizado Código	Aço inox AISI 304 Código	Aço inox AISI 316 Código	
M8x1,25	72	45	6	18 / 7402	18 / 7403	-	12000
	92	65	6	18 / 7404	18 / 7405	-	
	134	107	6	18 / 7898	18 / 7899	-	
M10x1,5	64	35	8	18 / 7036	18 / 7037	-	13000
	99	70	8	18 / 7038	18 / 7039	-	
	144	115	8	18 / 7040	18 / 7041	-	
M12x1,75	74	43	10	18 / 7042	18 / 7043	-	14000
	94	63	10	18 / 7044	18 / 7045	-	
	109	77	10	18 / 7406	18 / 7407	-	
M14x2	124	93	10	18 / 7046	18 / 7047	18 / 85119	15000
	154	123	10	18 / 7048	18 / 7049	-	
	94	61	12	18 / 7050	18 / 7051	-	
M16x2	124	91	12	18 / 7052	18 / 7053	-	17000
	149	116	12	18 / 7888	18 / 7889	-	
	198	165	12	18 / 86794	18 / 86795	-	
M20x2,5	95	60	13	18 / 7054	18 / 7055	18 / 85120	19000
	125	90	13	18 / 7408	18 / 7409	-	
	140	105	13	18 / 7056	18 / 7057	-	
M16x2	160	125	13	18 / 7058	18 / 7059	18 / 85121	17000
	190	155	13	18 / 7410	18 / 7411	-	
	200	165	13	18 / 7060	18 / 7061	-	
M20x2,5	240	205	13	18 / 83156	18 / 83157	-	19000
	125	86	17	18 / 7062	18 / 7063	-	
	155	116	17	18 / 7064	18 / 7065	-	
M20x2,5	180	141	17	18 / 7066	18 / 7067	18 / 85122	19000
	245	206	17	18 / 7068	18 / 7069	-	

Dimensões da haste em polegadas				Material da haste			Carga estática max (N)
ød	A	H	Chave	Aço galvanizado Código	Aço inox AISI 304 Código	Aço inox AISI 316 Código	
1/2"-13 UNC	5,24"	4"	7/16"	18 / 83270	18 / 83271	-	14000
5/8"-11 UNC	8,36"	7"	1/2"	18 / 83272	18 / 83273	-	17000
3/4"-10 UNC	8,43"	7"	5/8"	18 / 83274	18 / 83275	-	19000

**Acessórios**  
**Antivibratórios:**  
 - código: 7265;  
 - material: PVC 68 shore preto;  
 - embalagem: 24 peças.

**Material base:** Poliamida reforçada preta.  
**Embalagem:** 24 peças.



**Espaçadores:**  
 - código: 127/86797  
 - material: Poliamida reforçada preta;  
 - embalagem: 8 peças.

**Anilhas UNI 6592-69 - Embalagem: 24 peças.**

ød mm	8,4	10,5	13	15	17	21
Smm	1,6	2	2,5	2,5	3	3
øAmm	17	21	24	28	30	37
Cod. aço galvanizado	7636	7283	7284	7285	7289	7290
Cod. aço inox	7637	7286	7287	7288	7291	7292

**Porcas UNI 5588-65 - Embalagem: 24 peças.**

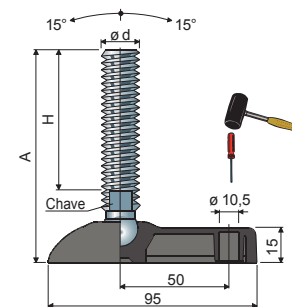
ød	M8	M10	M12	M14	M16	M20
Smm	6,5	8	10	11	13	16
Ch. mm	13	17	19	22	24	30
Cod. aço galvanizado	7634	7269	7270	7271	7275	7276
Cod. aço inox	7635	7272	7273	7274	7277	7278

**Sob encomenda**

- Bases: De polipropileno reforçadas • de várias cores.
- Hastes com: Hexágono encaixado na cabeça • segunda sede chave na cabeça • sede chave hexagonal • parafusos com passos e comprimentos variados.
- Embalagem: Sem padrão.
- Montagem de: Antivibratórios • porcas • anilhas.

# Pés articulados (base de poliamida reforçada)

**60X95** Ref. **27**



Dimensões da haste em mm				Material da haste			Carga estática máx (N)
ød	A	H	Chave	Aço galvanizado Código	Aço inox AISI 304 Código	Aço inox AISI 316 Código	
M8x1,25	72	45	6	27 / 7412	27 / 7413	-	12000
	92	65	6	27 / 7414	27 / 7415	-	
	134	107	6	27 / 7900	27 / 7901	-	
M10x1,5	64	35	8	27 / 7416	27 / 7417	-	13000
	99	70	8	27 / 7418	27 / 7419	-	
	144	115	8	27 / 7420	27 / 7421	-	
M12x1,75	74	43	10	27 / 7422	27 / 7423	-	14000
	94	63	10	27 / 7424	27 / 7425	-	
	109	77	10	27 / 7426	27 / 7427	-	
M14x2	124	93	10	27 / 7428	27 / 7429	27 / 85171	15000
	154	123	10	27 / 7430	27 / 7431	-	
	94	61	12	27 / 7432	27 / 7433	-	
M16x2	124	91	12	27 / 7434	27 / 7435	-	17000
	149	116	12	27 / 7890	27 / 7891	-	
	198	165	12	27 / 86788	27 / 86791	-	
M20x2,5	95	60	13	27 / 7436	27 / 7437	27 / 85172	17000
	125	90	13	27 / 7438	27 / 7439	-	
	140	105	13	27 / 7440	27 / 7441	-	
M16x2	160	125	13	27 / 7442	27 / 7443	27 / 85173	17000
	190	155	13	27 / 7444	27 / 7445	-	
	200	165	13	27 / 7446	27 / 7447	-	
M20x2,5	240	205	13	27 / 83158	27 / 83159	-	19000
	125	86	17	27 / 7448	27 / 7449	-	
	155	116	17	27 / 7450	27 / 7451	-	
M20x2,5	180	141	17	27 / 7452	27 / 7453	27 / 85174	19000
	245	206	17	27 / 7454	27 / 7455	-	

Dimensões da haste em polegadas				Material da haste			Carga estática máx (N)
ød	A	H	Chave	Aço galvanizado Código	Aço inox AISI 304 Código	Aço inox AISI 316 Código	
1/2"-13 UNC	5,24"	4"	7/16"	27 / 83276	27 / 83277	-	14000
5/8"-11 UNC	8,38"	7"	1/2"	27 / 83278	27 / 83279	-	17000
3/4"-10 UNC	8,47"	7"	5/8"	27 / 83280	27 / 83281	-	19000

**Acessórios**  
**Antivibratórios:**  
 - código: 7632;  
 - material: PVC 68 shore preto;  
 - embalagem: 24 peças.

**Material base:** Poliamida reforçada preta.  
**Embalagem:** 24 peças.

**Anilhas UNI 6592-69 - Embalagem: 24 peças.**

ød mm	8,4	10,5	13	15	17	21
Smm	1,6	2	2,5	2,5	3	3
øAmm	17	21	24	28	30	37
Cod. aço galvanizado	7636	7283	7284	7285	7289	7290
Cod. aço inox	7637	7286	7287	7288	7291	7292

**Porcas UNI 5588-65 - Embalagem: 24 peças.**

ød	M8	M10	M12	M14	M16	M20
Smm	6,5	8	10	11	13	16
Ch. mm	13	17	19	22	24	30
Cod. aço galvanizado	7634	7269	7270	7271	7275	7276
Cod. aço inox	7635	7272	7273	7274	7277	7278

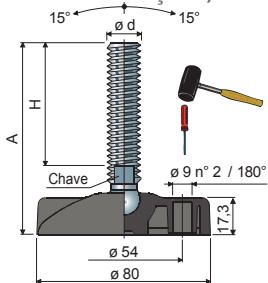
**Sob encomenda**

- Bases: De polipropileno reforçadas • em várias cores • com orifícios de fixação perfurados.
- Hastes com: Hexágono encaixado na cabeça • segunda sede chave na cabeça • sede chave hexagonal • parafusos com passos e comprimentos variados.
- Embalagem: Sem padrão.
- Montagem de: Antivibratórios • porcas • anilhas.

# Pés articulados

(base de poliamida reforçada)

Ref. **25** Ø **80**



Dimensões da haste em mm				Material da haste			Carga estática máx (N)
ød	A	H	Chave	Aço galvanizado Código	Aço inox AISI 304 Código	Aço inox AISI 316 Código	
M8x1,25	74	45	6	25 / 7456	25 / 7457	-	12000
	94	65	6	25 / 7458	25 / 7459	-	
	136	107	6	25 / 7902	25 / 7903	-	
M10x1,5	66	35	8	25 / 7070	25 / 7071	-	14000
	101	70	8	25 / 7072	25 / 7073	-	
	146	115	8	25 / 7074	25 / 7075	-	
M12x1,75	76	43	10	25 / 7076	25 / 7077	-	15000
	96	63	10	25 / 7078	25 / 7079	-	
	111	77	10	25 / 7460	25 / 7461	-	
	126	93	10	25 / 7080	25 / 7081	25 / 85123	
M14x2	156	123	10	25 / 7082	25 / 7083	-	16000
	96	61	12	25 / 7084	25 / 7085	-	
	126	91	12	25 / 7086	25 / 7087	-	
	151	116	12	25 / 7892	25 / 7893	-	
M16x2	200	165	12	25 / 7950 <b>NEW</b>	25 / 86789 <b>NEW</b>	-	19000
	97	60	13	25 / 7088	25 / 7089	25 / 85124	
	127	90	13	25 / 7462	25 / 7463	-	
	142	105	13	25 / 7090	25 / 7091	-	
M20x2,5	162	125	13	25 / 7092	25 / 7093	25 / 85125	21000
	192	155	13	25 / 7464	25 / 7465	-	
	202	165	13	25 / 7094	25 / 7095	-	
	242	205	13	25 / 83160	25 / 83161	-	
M24x3	127	86	17	25 / 7096	25 / 7097	-	23000
	157	116	17	25 / 7098	25 / 7099	-	
	182	141	17	25 / 7100	25 / 7101	25 / 85126	
	247	206	17	25 / 7102	25 / 7103	-	
M24x3	137	96	19	25 / 7466	25 / 7467	-	21000
	163	122	19	25 / 7104	25 / 7105	-	
	193	152	19	25 / 7106	25 / 7107	-	
	223	182	19	25 / 7108	25 / 7109	-	
	341	300	19	25 / 7472	25 / 7473	-	

Dimensões da haste em polegadas				Material da haste			Carga estática máx (N)
ød	A	H	Chave	Aço galvanizado Código	Aço inox AISI 304 Código	Aço inox AISI 316 Código	
1/2"-13 UNC	5,20"	4"	7/16"	25 / 83282	25 / 83283	-	15000
5/8"-11 UNC	8,32"	7"	1/2"	25 / 83284	25 / 83285	-	19000
3/4"-10 UNC	8,41"	7"	5/8"	25 / 83286	25 / 83287	-	21000

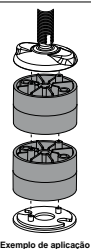
**Acessórios**  
**Antivibratórios:**  
 - código: 7266;  
 - material: PVC 68 shore preto;  
 - embalagem: 24 peças.



- Sob encomenda**
- Bases: De polipropileno reforçadas • em várias cores • com orifícios de fixação perfurados.
  - Hastes com: Hexágono encaixado na cabeça • segunda sede chave na cabeça • sede chave hexagonal • parafusos com passos e comprimentos variados.
  - Embalagem: Sem padrão.
  - Montagem de: Antivibratórios • porcas • anilhas.

**Material base:**  
 Poliamida reforçada preta.  
 Embalagem: 24 peças.

Ref.ª 127 - ver pg. 215

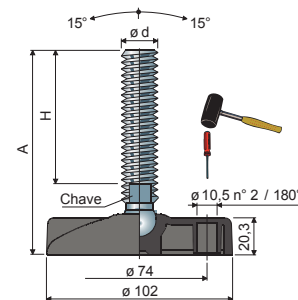


Exemplo de aplicação

# Pés articulados

(base de poliamida reforçada)

Ø **102** Ref. **38**



Dimensões da haste em mm				Material da haste			Carga estática máx (N)
ød	A	H	Chave	Aço galvanizado Código	Aço inox AISI 304 Código	Aço inox AISI 316 Código	
M12x1,75	79	43	10	38 / 83166	38 / 83167	-	15000
	99	63	10	38 / 83168	38 / 83169	-	
	114	78	10	38 / 83170	38 / 83171	-	
	129	93	10	38 / 83172	38 / 83173	38 / 85127	
	159	123	10	38 / 83174	38 / 83175	-	
M14x2	99	61	12	38 / 83176	38 / 83177	-	18000
	129	91	12	38 / 83178	38 / 83179	-	
	154	116	12	38 / 83180	38 / 83181	-	
	203	165	12	38 / 86790 <b>NEW</b>	38 / 86093 <b>NEW</b>	-	
M16x2	100	60	13	38 / 7110	38 / 7111	38 / 85128	22000
	130	90	13	38 / 7474	38 / 7475	-	
	145	105	13	38 / 7112	38 / 7113	-	
	165	125	13	38 / 7114	38 / 7115	38 / 85129	
M20x2,5	195	155	13	38 / 7476	38 / 7477	-	24000
	205	165	13	38 / 7116	38 / 7117	-	
	245	205	13	38 / 83182	38 / 83183	-	
	130	86	17	38 / 7118	38 / 7119	-	
M24x3	160	116	17	38 / 7120	38 / 7121	-	26000
	185	141	17	38 / 7122	38 / 7123	38 / 85130	
	250	206	17	38 / 7124	38 / 7125	-	
	140	96	19	38 / 7478	38 / 7479	-	
M24x3	166	122	19	38 / 7126	38 / 7127	-	26000
	196	152	19	38 / 7128	38 / 7129	-	
	226	182	19	38 / 7130	38 / 7131	-	
	344	300	19	38 / 7484	38 / 7485	-	

Dimensões da haste em mm				Material da haste			Carga estática máx (N)
ød	A	H	Chave	Aço galvanizado Código	Aço inox AISI 304 Código	Aço inox AISI 316 Código	
M24x2	182	138	19	38 / 85475	38 / 85476	-	26000
	197	153	19	38 / 85477	38 / 85478	-	
	255	211	19	38 / 85479	38 / 85481	-	
	300	256	19	38 / 85481	38 / 85482	-	

Dimensões da haste em polegadas				Material da haste			Carga estática máx (N)
ød	A	H	Chave	Aço galvanizado Código	Aço inox AISI 304 Código	Aço inox AISI 316 Código	
1/2"-13 UNC	5,44"	4"	7/16"	38 / 83288	38 / 83289	-	15000
5/8"-11 UNC	8,57"	7"	1/2"	38 / 83290	38 / 83291	-	22000
3/4"-10 UNC	8,65"	7"	5/8"	38 / 83292	38 / 83293	-	24000

**Acessórios**  
**Antivibratórios:**  
 - código: 7267;  
 - material: PVC 68 shore preto;  
 - embalagem: 24 peças.



- Sob encomenda**
- Bases: De polipropileno reforçadas • de várias cores.
  - Hastes com: Hexágono encaixado na cabeça • segunda sede chave na cabeça • sede chave hexagonal • parafusos com passos e comprimentos variados.
  - Embalagem: Sem padrão.
  - Montagem de: Antivibratórios • porcas • anilhas.

**Material base:** Poliamida reforçada preta.  
 Embalagem: 24 peças.

**Anilhas UNI 6592-69 - Embalagem: 24 peças.**

ø d mm	13	15	17	21	25
Smm	2,5	2,5	3	3	4
ø A mm	24	28	30	37	44
Cod. aço galvanizado	7284	7285	7289	7290	7293
Cod. aço inox	7287	7288	7291	7292	7294

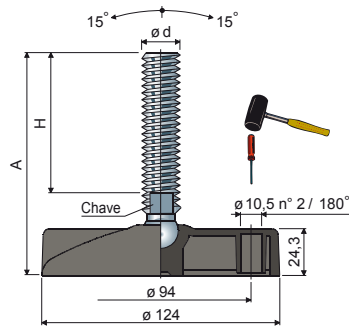
**Tuercas UNI 5588-65 - Embalagem: 24 peças.**

ø d	M12	M14	M16	M20	M24
Smm	10	11	13	16	19
Ch. mm	19	22	24	30	36
Cod. aço galvanizado	7270	7271	7275	7276	7279
Cod. aço inox	7273	7274	7277	7278	7280

# Pés articulados

(base de poliamida reforçada)

Ref. **45** Ø **124**



Dimensões da haste em mm				Material da haste			Carga estática máx (N)
ød	A	H	Chave	Aço galvanizado Código	Aço inox AISI 304 Código	Aço inox AISI 316 Código	
M14x2	103	61	12	45 / 83184	45 / 83185	-	18000
	133	91	12	45 / 83186	45 / 83187	-	
	158	116	12	45 / 83188	45 / 83189	-	
	207	165	12	45 / 86792	45 / 86793	-	
M16x2	104	60	13	45 / 7132	45 / 7133	45 / 85131	25000
	134	90	13	45 / 7486	45 / 7487	-	
	149	105	13	45 / 7134	45 / 7135	-	
	169	125	13	45 / 7136	45 / 7137	45 / 85132	
	199	155	13	45 / 7488	45 / 7489	-	
	209	165	13	45 / 7138	45 / 7139	-	
M20x2,5	249	205	13	45 / 83162	45 / 83163	-	27000
	134	86	17	45 / 7140	45 / 7141	-	
	164	116	17	45 / 7142	45 / 7143	-	
	189	141	17	45 / 7144	45 / 7145	45 / 85133	
M24x3	254	206	17	45 / 7146	45 / 7147	-	29000
	144	96	19	45 / 7490	45 / 7491	-	
	170	122	19	45 / 7148	45 / 7149	-	
	200	152	19	45 / 7150	45 / 7151	-	
	230	182	19	45 / 7152	45 / 7153	-	
	348	300	19	45 / 7496	45 / 7497	-	

Dimensões da haste em mm				Material da haste		Carga estática máx (N)
ød	A	H	Chave	Aço inox AISI 304 Código		
M24x2	186	138	19		45 / 85483	29000
	201	153	19		45 / 85485	
	259	211	19		45 / 85487	
	304	256	19		45 / 85489	

Dimensões da haste em polegadas				Material da haste		Carga estática máx (N)
ød	A	H	Chave	Aço galvanizado Código	Aço inox AISI 304 Código	
5/8"-11 UNC	8,75"	7"	1/2"	45 / 83294	45 / 83295	25000
3/4"-10 UNC	8,82"	7"	5/8"	45 / 83296	45 / 83297	27000

**Acessórios**

- Antivibratórios: - código: 7268; - material: PVC 68 shore preto; - embalagem: 8 peças.

Material base: Poliamida reforçada preta.  
Embalagem: 8 peças.

Anilhas UNI 6592-69 - Embalagem: 24 peças.

ød mm	15	17	21	25
Smm	2,5	3	3	4
øA mm	28	30	37	44
Cod. aço galvanizado	7285	7289	7290	7293
Cod. aço inox	7288	7291	7292	7294

Porcas UNI 5588-65 - Embalagem: 24 peças.

ød	M14	M16	M20	M24
Smm	11	13	16	19
Ch. mm	22	24	30	36
Cod. aço galvanizado	7271	7275	7276	7279
Cod. aço inox	7274	7277	7278	7280

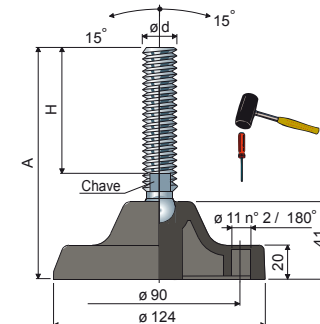
**Sob encomenda**

- Bases: De polipropileno reforçadas • em várias cores • com orifícios de fixação perfurados.
- Hastes com: Hexágono encaixado na cabeça • segunda sede chave na cabeça • sede chave hexagonal • parafusos com passos e comprimentos variados.
- Embalagem: Sem padrão.
- Montagem de: Antivibratórios • porcas • anilhas.

# Pés articulados

(base de poliamida reforçada)

Ø **124** Ref. **92**



Dimensões da haste em mm				Material da haste			Carga estática máx (N)
ød	A	H	Chave	Aço galvanizado Código	Aço inox AISI 304 Código	Aço inox AISI 316 Código	
M16x2	118	60	13	92 / 7782	92 / 7783	92 / 85134	25000
	148	90	13	92 / 7784	92 / 7785	-	
	163	105	13	92 / 7786	92 / 7787	-	
	183	125	13	92 / 7788	92 / 7789	92 / 85135	
	213	155	13	92 / 7790	92 / 7791	-	
	223	165	13	92 / 7792	92 / 7793	-	
M20x2,5	263	205	13	92 / 83164	92 / 83165	-	27000
	147	86	17	92 / 7794	92 / 7795	-	
	177	116	17	92 / 7796	92 / 7797	-	
	202	141	17	92 / 7798	92 / 7799	92 / 85136	
M24x3	267	206	17	92 / 7800	92 / 7801	-	29000
	157	96	19	92 / 80702	92 / 80703	-	
	183	122	19	92 / 80704	92 / 80705	-	
	213	152	19	92 / 80706	92 / 80707	-	
	243	182	19	92 / 80708	92 / 80709	-	
	361	300	19	92 / 80710	92 / 80711	-	

Dimensões da haste em mm				Material da haste		Carga estática máx (N)
ød	A	H	Chave	Aço inox AISI 304 Código		
M24x2	199	138	19		92 / 85491	29000
	214	153	19		92 / 85493	
	272	211	19		92 / 85495	
	317	256	19		92 / 85497	

Dimensões da haste em polegadas				Material da haste		Carga estática máx (N)
ød	A	H	Chave	Aço galvanizado Código	Aço inox AISI 304 Código	
5/8"-11 UNC	9,29"	7"	1/2"	92 / 83298	92 / 83299	25000
3/4"-10 UNC	9,37"	7"	5/8"	92 / 83300	92 / 83301	27000

Material base: Poliamida reforçada preta.

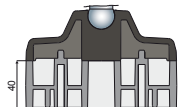
Embalagem: 8 peças.

Ref. **104**

**Acessórios**

- Antivibratórios: - código: 7633; - material: PVC 68 shore preto; - embalagem: 8 peças.

**Espaçador**



Anilhas UNI 6592-69 - Embalagem: 24 peças.

ød mm	17	21	25
Smm	3	3	4
øA mm	30	37	44
Cod. aço galvanizado	7289	7290	7293
Cod. aço inox	7291	7292	7294

Porcas UNI 5588-65 - Embalagem: 24 peças.

ød	M16	M20	M24
Smm	13	16	19
Ch. mm	24	30	36
Cod. aço galvanizado	7275	7276	7279
Cod. aço inox	7277	7278	7280

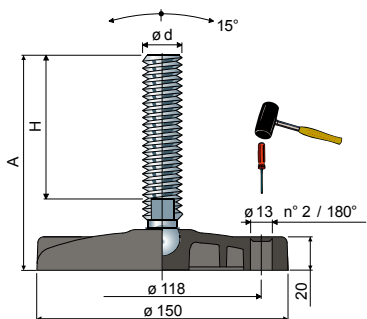
**Sob encomenda**

- Bases: De polipropileno reforçadas • em várias cores • com orifícios de fixação perfurados.
- Hastes com: Hexágono encaixado na cabeça • segunda sede chave na cabeça • sede chave hexagonal • parafusos com passos e comprimentos variados.
- Embalagem: Sem padrão.
- Montagem de: Antivibratórios • porcas • anilhas.

## Pés orientáveis

(base de poliamida reforçada)

Ref. **122** Ø 150



Dimensões da haste em mm				Material da haste			Carga estática max (N)
ød	A	H	Chave	Aço galvanizado Código	Aço inox AISI 304 Código	Aço inox AISI 316 Código	
M20x2,5	131	86	17	122 / 85736	122 / 85737	-	30000
	161	116	17	122 / 85738	122 / 85739	-	
	186	141	17	122 / 85740	122 / 85741	122 / 85765	
	251	206	17	122 / 85742	122 / 85743	-	
	141	96	19	122 / 85744	122 / 85745	-	
M24x3	167	122	19	122 / 85746	122 / 85747	-	
	197	152	19	122 / 85748	122 / 85749	-	
	227	182	19	122 / 85750	122 / 85751	-	
	345	300	19	122 / 85752	122 / 85753	-	
M30x3,5	189	144	24	122 / 85754	122 / 85755	-	33000

Dimensões da haste em mm				Material da haste		Carga estática max (N)
ød	A	H	Chave	Aço inox AISI 304 Código		
M24x2	183	138	19	122 / 85757	-	32000
	198	153	19	122 / 85759	-	
	256	211	19	122 / 85761	-	
	301	256	19	122 / 85763	-	

Material base: Poliamida reforçada preta.  
Embalagem: 8 peças

### Acessórios

- Antivibratórios:  
- código: 85780 ;  
- material: PVC 68 shore preto;  
- embalagem: 8 peças.



**Anilha UNI 6592-69 - Embalagem: 24 peças.**

øM	M20	M24	M30
Smm	3	4	4
øAmm	37	44	56
Cod. aço galv.	7290	7293	7295
Cod. aço inox	7292	7294	7296

**Porcas UNI 5588-65 - Embalagem: 24 peças.**

ø d	M20	M24	M30
Smm	16	19	24
Ch. mm	30	36	46
Cod. aço galv.	7276	7279	7281
Cod. aço inox	7278	7280	7282

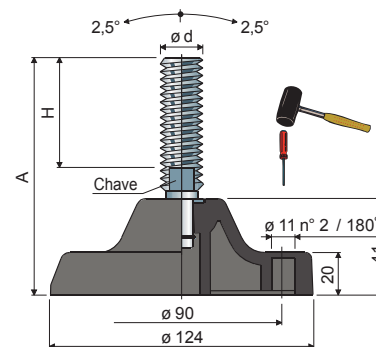
### Sob encomenda

- Bases: De polipropileno reforçadas • de várias cores.
- Hastes com: Parafusos com passos e comprimentos variados.
- Embalagem: Sem padrão.
- Montagem de: Antivibratórios • porcas • anilhas.

## Pés orientáveis

(base de poliamida reforçada)

Ø 124 Ref. **93**



Dimensões da haste em mm				Material da haste			Carga estática max (N)
ød	A	H	Chave	Aço galvanizado Código	Aço inox AISI 304 Código	Aço inox AISI 316 Código	
M16x2	119	58	13	93 / 7510	93 / 7511	-	43000
	180	119	13	93 / 7908	93 / 7909	-	
	206	145	13	93 / 7512	93 / 7513	-	
	262	201	13	93 / 7514	93 / 7515	-	
M18x2,5	214	157	15	93 / 82136	93 / 82137	-	45000
	171	107	17	93 / 7516	93 / 7517	-	
	199	135	17	93 / 7518	93 / 7519	-	
	221	157	17	93 / 7520	93 / 7521	93 / 85139	
M20x2,5	250	190	17	93 / 83226	93 / 83227	-	47000
	298	238	17	93 / 83228	93 / 83229	-	
	157	90	19	93 / 7522	93 / 7523	-	
	194	127	19	93 / 7524	93 / 7525	-	
	229	162	19	93 / 7526	93 / 7527	-	
M24x3	265	202	19	93 / 83230	93 / 83231	-	50000
	188	125	24	93 / 7528	93 / 7529	-	
	252	185	24	93 / 7530	93 / 7531	-	

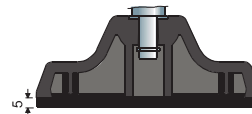
Ref. **104**

## Espaçador

Material base: Poliamida reforçada preta.  
Embalagem: 8 peças.

### Acessórios

- Antivibratórios:  
- código: 7633;  
- material: PVC 68 shore preto;  
- embalagem: 8 peças.



**Anilhas UNI 6592-69 - Embalagem: 24 peças.**

ø d mm	17	21	25	31
Smm	3	3	4	4
øAmm	30	37	44	56
Cod. aço galvanizado	7289	7290	7293	7295
Cod. aço inox	7291	7292	7294	7296

**Porcas UNI 5588-65 - Embalagem: 24 peças.**

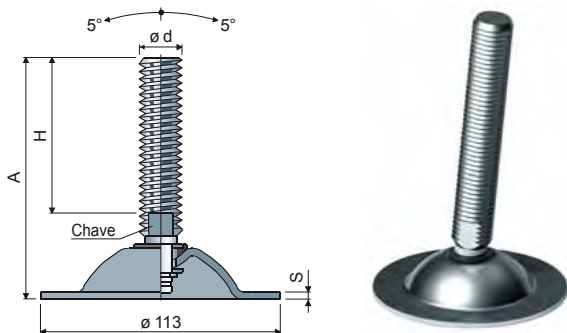
ø d	M16	M20	M24	M30
Smm	13	16	19	24
Ch. mm	24	30	36	46
Cod. aço galvanizado	7275	7276	7279	7281
Cod. aço inox	7277	7278	7280	7282

### Sob encomenda

- Bases: De polipropileno reforçadas • em várias cores • com orifícios de fixação perfurados.
- Hastes com: Hexágono encaixado na cabeça • segunda sede chave na cabeça • sede chave hexagonal • parafusos com passos e comprimentos variados.
- Embalagem: Sem padrão.
- Montagem de: Antivibratórios • porcas • anilhas.

## Pés orientáveis (base de aço)

Ref. **98** Ø **113**



Dimensões da haste em mm				Material da haste e base		Carga estática máx (N)	
Ød	A	H	Chave	Aço galvanizado Código	Aço inox AISI 304 Código		
M16x2	100	58	13	98 / 7584	98 / 7585	15000 (galvanizado) S = 3,5	
	161	119	13	98 / 7918	98 / 7919		
	187	145	13	98 / 7586	98 / 7587		
	243	201	13	98 / 7588	98 / 7589		
M18x2,5	199	157	15	98 / 82140	98 / 82141		10000 (AISI 304) S = 3
	152	107	17	98 / 7590	98 / 7591		
	180	135	17	98 / 7592	98 / 7593		
	202	157	17	98 / 7594	98 / 7595		
M20x2,5	235	190	17	98 / 83238	98 / 83239	10000 (AISI 304) S = 3	
	283	238	17	98 / 83240	98 / 83241		
	138	90	19	98 / 7596	98 / 7597		
	175	127	19	98 / 7598	98 / 7599		
M24x3	210	162	19	98 / 7600	98 / 7601		10000 (AISI 304) S = 3
	250	202	19	98 / 83242	98 / 83243		
	173	125	24	98 / 7602	98 / 7603		
	233	185	24	98 / 7604	98 / 7605		

Embalagem: 8 peças.

Anilhas UNI 6592-69 - Embalagem: 24 peças.

Ø d mm	17	21	25	31
S mm	3	3	4	4
Ø A mm	30	37	44	56
Cod. aço galvanizado	7289	7290	7293	7295
Cod. aço inox	7291	7292	7294	7296

Porcas UNI 5588-65 - Embalagem: 24 peças.

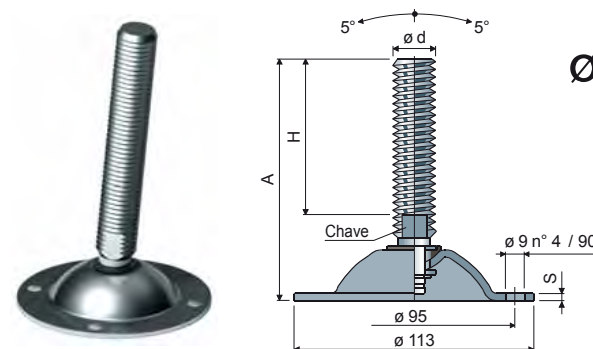
Ø d	M16	M20	M24	M30
S mm	13	16	19	24
Ch. mm	24	30	36	46
Cod. aço galvanizado	7275	7276	7279	7281
Cod. aço inox	7277	7278	7280	7282

Sob encomenda

- Hastes com: Hexágono encaixado na cabeça • segunda sede chave na cabeça • sede chave hexagonal • parafusos com passos e comprimentos variados.
- Embalagem: Sem padrão.
- Montagem de: Porcas • anilhas.

## Pés orientáveis (base de aço)

Ø **113** Ref. **96**



Dimensões da haste em mm				Material da haste e base		Carga estática máx (N)	
Ød	A	H	Chave	Aço galvanizado Código	Aço inox AISI 304 Código		
M16x2	100	58	13	96 / 7562	96 / 7563	15000 (galvanizado) S = 3,5	
	161	119	13	96 / 7916	96 / 7917		
	187	145	13	96 / 7564	96 / 7565		
	243	201	13	96 / 7566	96 / 7567		
M18x2,5	199	157	15	96 / 82138	96 / 82139		10000 (AISI 304) S = 3
	152	107	17	96 / 7568	96 / 7569		
	180	135	17	96 / 7570	96 / 7571		
	202	157	17	96 / 7572	96 / 7573		
M20x2,5	235	190	17	96 / 83232	96 / 83233	10000 (AISI 304) S = 3	
	283	238	17	96 / 83234	96 / 83235		
	138	90	19	96 / 7574	96 / 7575		
	175	127	19	96 / 7576	96 / 7577		
M24x3	210	162	19	96 / 7578	96 / 7579		10000 (AISI 304) S = 3
	250	202	19	96 / 83236	96 / 83237		
	173	125	24	96 / 7580	96 / 7581		
	233	185	24	96 / 7582	96 / 7583		

Embalagem: 8 peças.

Anilhas UNI 6592-69 - Embalagem: 24 peças.

Ø d mm	17	21	25	31
S mm	3	3	4	4
Ø A mm	30	37	44	56
Cod. aço galvanizado	7289	7290	7293	7295
Cod. aço inox	7291	7292	7294	7296

Porcas UNI 5588-65 - Embalagem: 24 peças.

Ø d	M16	M20	M24	M30
S mm	13	16	19	24
Ch. mm	24	30	36	46
Cod. aço galvanizado	7275	7276	7279	7281
Cod. aço inox	7277	7278	7280	7282

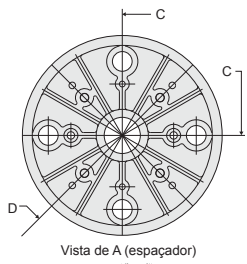
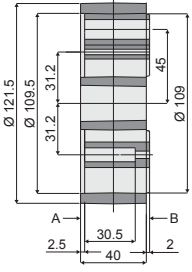
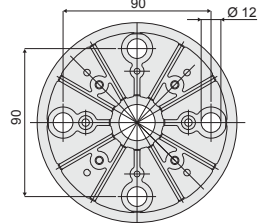
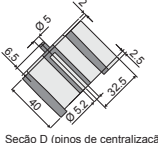
Sob encomenda

- Hastes com: Hexágono encaixado na cabeça • segunda sede chave na cabeça • sede chave hexagonal • parafusos com passos e comprimentos variados.
- Embalagem: Sem padrão.
- Montagem de: Porcas • anilhas.

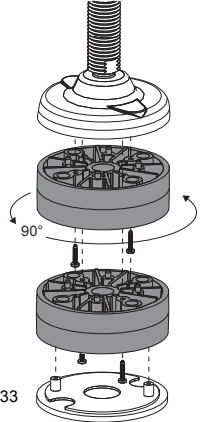
# Espaçador

(para p. 92, 93)

Ref. **104**



Código
104 / 83410



Exemplo de aplicação

Material: Espaçador de poliamida reforçada preto.  
 Características: Para utilizar com as p. 92, 93 para aumentar a altura dos pés.  
 Possibilidade de montagem de antivibratório cód. 7633 (ver pág. 205, 209).  
 Embalagem: 8 peças.  
 Sob encomenda:

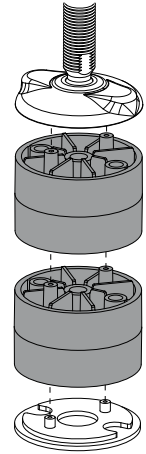
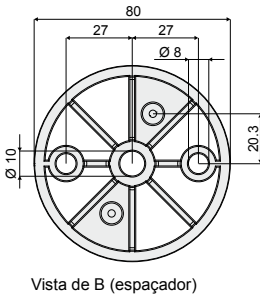
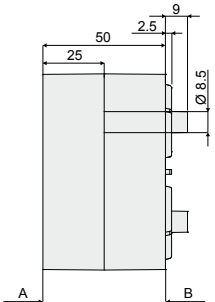
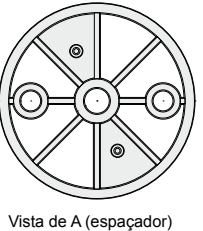
- Embalagem: Sem padrão.

Ref. **127**

**NOVO**



Ø 80



Exemplo de aplicação

Código
127 / 86797

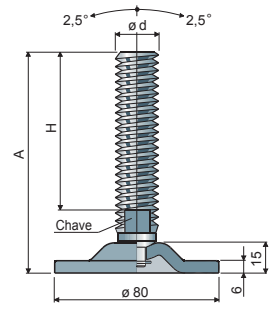
Material: Espaçador de poliamida reforçada preto.  
 Características: Para utilizar com as p. 25 para aumentar a altura dos pés. Possibilidade de montagem de antivibratório cód. 7266 (ver pág. 215).  
 Embalagem: 8 peças.  
 Sob encomenda:

- Embalagem: Sem padrão.

# Pés orientáveis

(base de aço)

Ø 80 Ref. **81**



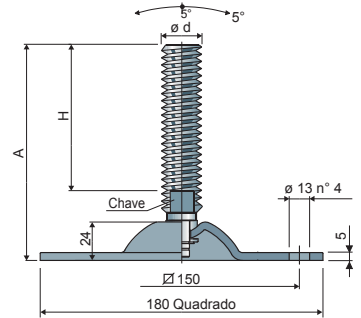
ød	A (mm)	H (mm)	Chave (mm)	Haste e base em aço galvanizado		Carga estática máx (N)
				Código		
M20	120	87	17	81 / 80786		40000
M24	120	85	19	81 / 80214		

Material: Base e haste em aço galvanizado. Embalagem: 8 peças.

# Pés orientáveis

(base em aço galvanizado)

Ref. **94** Ø 180



ød	Dimensões da haste em mm			Haste e base em aço galvanizado		Haste e base em aço inox AISI 304		Carga estática máx (N)
	A	H	Chave	Código	Código			
M16x2	100	57	13	94 / 82968	94 / 86119	45000		
	161	118	13	94 / 82970	94 / 86121			
	187	144	13	94 / 82972	94 / 86123			
	243	200	13	94 / 82974	94 / 86125			
M18x2,5	199	157	15	94 / 82976	94 / 86127	46000		
	152	107	17	94 / 82978	94 / 86129			
	181	136	17	94 / 82980	94 / 86131			
	202	157	17	94 / 82982	94 / 86133			
M20x2,5	235	190	17	94 / 82984	94 / 86135	47000		
	283	238	17	94 / 83262	94 / 86137			
	138	90	19	94 / 82986	94 / 86139			
	175	127	19	94 / 82988	94 / 86141			
M24x3	210	162	19	94 / 82990	94 / 86143	48000		
	250	202	19	94 / 83264	94 / 86145			
	173	125	24	94 / 82992	94 / 86147			
M30x3,5	233	185	24	94 / 82994	94 / 86149	49000		

Embalagem: 8 peças.

TECNOCORRENTES, Lda.

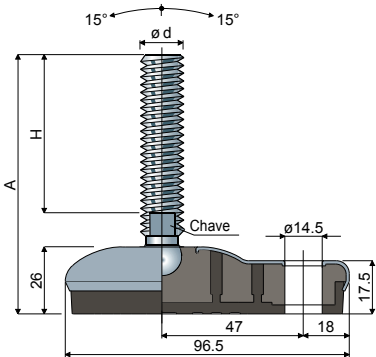


# Pés higienizáveis articulados com fixação lateral

(base de aço inox)

Ref. **120 65x96**

**Novo**



Dimensões da haste em mm				Haste e base em aço inox AISI 304		Carga estática máx (N)
ød	A	H	Chave	Código		
M8x1,25	80	45	6	120 / 84837	13000	
	100	65	6	120 / 84838		
	142	107	6	120 / 84839		
M10x1,5	71	35	8	120 / 84840	14000	
	107	70	8	120 / 84841		
	152	115	8	120 / 84842		
M12x1,75	82	43	10	120 / 84843	15000	
	102	63	10	120 / 84844		
	116	77	10	120 / 84845		
	132	93	10	120 / 84846		
	162	123	10	120 / 84847		
M14x2	102	61	12	120 / 84848	16000	
	132	91	12	120 / 84849		
	157	116	12	120 / 84850		
	103	60	13	120 / 84851		
	133	90	13	120 / 84852		
M16x2	148	105	13	120 / 84853	17000	
	168	125	13	120 / 84854		
	198	155	13	120 / 84855		
	208	165	13	120 / 84856		
	248	205	13	120 / 84857		

Dimensões da haste em polegadas				Haste e base em aço inox AISI 304		Carga estática máx (N)
ød	A	H	Chave	Código		
1/2"-13 UNC	5,20"	3,64"	7/16"	120 / 84862	22000	
5/8"-11 UNC	8,7"	7"	1/2"	120 / 84863	22000	
3/4"-10 UNC	8,77"	7"	5/8"	120 / 84864	24000	

**Material base:** Parte interna de poliamida reforçada; revestimento externo em aço inox AISI 304; antivibratório em PVC 68 shore preto.

**Embalagem:** 8 peças.

**Características:** O antivibratório comoldado permite uma aderência perfeita com a base de aço. A consequente ausência de cavidades internas torna o pé extremamente higienizável.

**Anilhas UNI 6592-69 - Embalagem: 24 peças.**

ø M	M8	M10	M12	M14	M16	M20
Smm	1,6	2	2,5	2,5	3	3
ø A mm	17	21	24	28	30	37
Cod. aço galvanizado	7636	7283	7284	7285	7289	7290
Cod. aço inox	7637	7286	7287	7288	7291	7292

**Porcas UNI 5588-65 - Embalagem: 24 peças.**

ø d	M8	M10	M12	M14	M16	M20
Smm	6,5	8	10	11	13	16
Ch. mm	13	17	19	22	24	30
Cod. aço galvanizado	7634	7269	7270	7271	7275	7276
Cod. aço inox	7635	7272	7273	7274	7277	7278

**Sob encomenda**

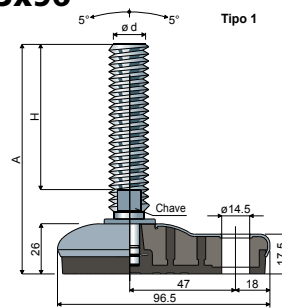
- Hastes com: Hexágono encaixado na cabeça • segunda sede chave na cabeça • sede chave hexagonal • parafusos com passos e comprimentos variados • aço inox AISI 316.
- Antivibratórios: Cor branca.
- Embalagem: Sem padrão.
- Montagem de: Porcas • anilhas.

# Pés higienizáveis orientáveis com fixação lateral

(base de aço inox)

Ref. **119 65x96**

**Novo**



Tipo 1

Dimensões da haste em mm						Carga estática máx (N)
ød	A	H	Chave	Haste e base em aço inox AISI 304	Código	
M12x1,75	110	70	10	119 / 84819	17000	
M14x2	148	108	12	119 / 84820		
	102	58	13	119 / 84821		
M16x2	163	119	13	119 / 84822	22000	
	189	145	13	119 / 84823		
	245	201	13	119 / 84824		
M18x2,5	201	157	15	119 / 84825	22000	
	151	107	17	119 / 84826		
M20x2,5	179	135	17	119 / 84827	22000	
	201	157	17	119 / 84828		
	234	190	17	119 / 84829		
	282	238	17	119 / 84830		

**Material base:** Parte interna de poliamida reforçada; revestimento externo em aço inox AISI 304; antivibratório em PVC 68 shore preto.

**Embalagem:** 8 peças.

**Características:** O antivibratório comoldado permite uma aderência perfeita com a base de aço. A consequente ausência de cavidades internas torna o pé extremamente higienizável.

**Anilhas UNI 6592-69 - Embalagem: 24 peças.**

ø M	M12	M14	M16	M20	M24	M30
Smm	2,5	2,5	3	3	4	4
ø A mm	24	28	30	37	44	56
Cod. aço inox	7287	7288	7291	7292	7294	7296

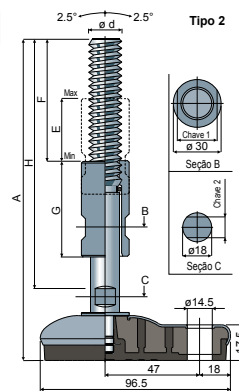
**Porcas UNI 5588-65 - Embalagem: 24 peças.**

ø d	M12	M14	M16	M20	M24	M30
Smm	10	11	13	16	19	24
Ch. mm	19	22	24	30	36	46
Cod. aço inox	7273	7274	7277	7278	7280	7282

**Sob encomenda**

- Hastes com: Hexágono encaixado na cabeça • segunda sede chave na cabeça • sede chave hexagonal • parafusos com passos e comprimentos variados • aço inox AISI 316.
- Antivibratórios: Cor branca.
- Embalagem: Sem padrão.
- Montagem de: Porcas • anilhas.

Ref. **119**



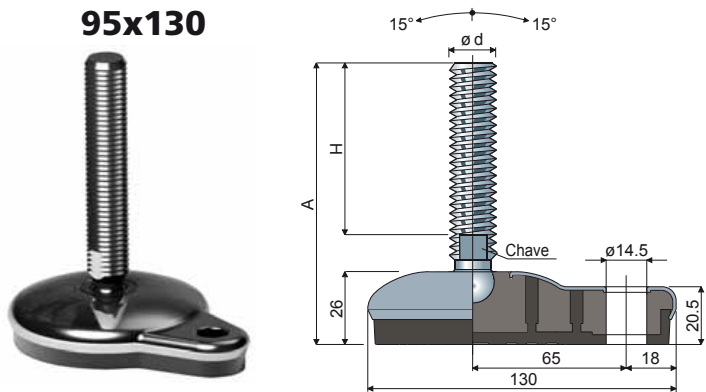
Tipo 2

Dimensões da haste em mm								Carga estática máx (N)	
ød	A	H	F	E	G	Chave 1	Chave 2		
M20	200	159	73	39	60	25	13	119 / 85088	22000
	260	220	100	78	100	25	13	119 / 85089	

# Pés higienizáveis articulados c/ fixação lateral

(base de aço inox)

Ref. **111** **95x130**



Dimensões da haste em mm				Haste e base em aço inox AISI 304		Carga estática máx (N)
ød	A	H	Chave	Código		
M16x2	105	60	13	111 / 83762	22000	
	135	90	13	111 / 83763		
	150	105	13	111 / 83764		
	170	125	13	111 / 83765		
	200	155	13	111 / 83766		
M20x2,5	210	165	13	111 / 83767	24000	
	250	205	13	111 / 83768		
	134	86	17	111 / 83769		
	164	116	17	111 / 83770		
	189	141	17	111 / 83771		
M24x3	254	206	17	111 / 83772	26000	
	143	96	19	111 / 83773		
	169	122	19	111 / 83774		
	199	152	19	111 / 83775		
	229	182	19	111 / 83776		
	347	300	19	111 / 83777		

Dimensões da haste em polegadas				Haste e base em aço inox AISI 304		Carga estática máx (N)
ød	A	H	Chave	Código		
5/8"-11 UNC	8,76"	7"	1/2"	111 / 83778	22000	
3/4"-10 UNC	8,84"	7"	5/8"	111 / 83779	24000	

**Material base:** Parte interna de poliamida reforçada; revestimento externo em aço inox AISI 304; antivibratório em PVC 68 shore preto.

**Embalagem:** 8 peças.

**Características:** O antivibratório comoldado permite uma aderência perfeita com a base de aço. A consequente ausência de cavidades internas torna o pé extremamente higienizável.

**Anilhas UNI 6592-69 - Embalagem:** 24 peças.

ø M	M16	M20	M24
Smm	3	3	4
ø A mm	30	37	44
Cod. aço inox	7291	7292	7294

**Porcas UNI 5588-65 - Embalagem:** 24 peças.

ø d	M16	M20	M24
Smm	13	16	19
Ch. mm	24	30	36
Cod. aço inox	7277	7278	7280

**Sob encomenda**

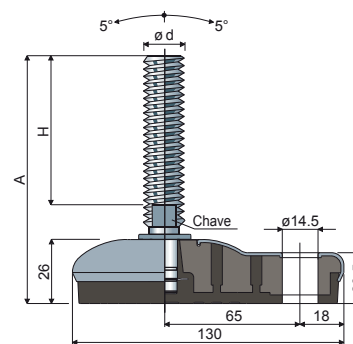
- Hastes com: Hexágono encaixado na cabeça • segunda sede chave na cabeça • sede chave hexagonal • parafusos com passos e comprimentos variados.
- Antivibratórios: Cor branca.
- Embalagem: Sem padrão.
- Montagem de: Porcas • anilhas.

# Pés orientáveis com fixação lateral

(base de aço inox)

**95x130**

Ref. **112**



Dimensões da haste em mm				Haste e base em aço inox AISI 304		Carga estática máx (N)
ød	A	H	Chave	Código		
M12x1,75	111	70	10	112 / 83744	17000	
	150	108	12	112 / 83745		
M16x2	103	58	13	112 / 83746	27000	
	164	119	13	112 / 83747		
	190	145	13	112 / 83748		
	246	201	13	112 / 83749		
M18x2,5	203	157	15	112 / 83750	27000	
	154	107	17	112 / 83751		
	182	135	17	112 / 83752		
M20x2,5	204	157	17	112 / 83753	27000	
	237	190	17	112 / 83754		
	285	238	17	112 / 83755		
	141	90	19	112 / 83756		
M24x3	178	127	19	112 / 83757	27000	
	213	162	19	112 / 83758		
	252	201	19	112 / 83759		
	176	125	24	112 / 83760		
M30x3,5	236	185	24	112 / 83761		

**Material base:** Parte interna de poliamida reforçada; revestimento externo em aço inox AISI 304; antivibratório em PVC 68 shore preto.

**Embalagem:** 8 peças.

**Características:** O antivibratório comoldado permite uma aderência perfeita com a base de aço. A consequente ausência de cavidades internas torna o pé extremamente higienizável.

**Anilhas UNI 6592-69 - Embalagem:** 24 peças.

ø M	M12	M14	M16	M20	M24	M30
Smm	2,5	2,5	3	3	4	4
ø A mm	24	28	30	37	44	56
Cod. aço inox	7287	7288	7291	7292	7294	7296

**Porcas UNI 5588-65 - Embalagem:** 24 peças.

ø d	M12	M14	M16	M20	M24	M30
Smm	10	11	13	16	19	24
Ch. mm	19	22	24	30	36	46
Cod. aço inox	7273	7274	7277	7278	7280	7282

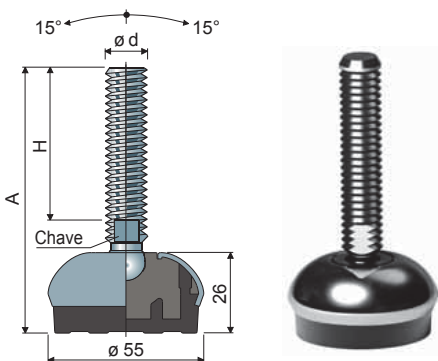
**Sob encomenda**

- Hastes com: Hexágono encaixado na cabeça • segunda sede chave na cabeça • sede chave hexagonal • parafusos com passos e comprimentos variados.
- Antivibratórios: Cor branca.
- Embalagem: Sem padrão.
- Montagem de: Porcas • anilhas.

## Pés orientáveis

(base de aço inox)

Ref. **113** Ø **55**



Dimensões da haste em mm					
ød	A	H	Chave	Haste e base em aço inox AISI 304 Código	Carga estática máx (N)
M8x1,25	80	45	6	113 / 83791	11000
	100	65	6	113 / 83792	
	142	107	6	113 / 83793	
M10x1,5	71	35	8	113 / 83794	12000
	107	70	8	113 / 83795	
	152	115	8	113 / 83796	
M12x1,75	82	43	10	113 / 83797	13000
	102	63	10	113 / 83798	
	116	77	10	113 / 83799	
	132	93	10	113 / 83822	
	162	123	10	113 / 83823	
M14x2	102	61	12	113 / 83824	14000
	132	91	12	113 / 83825	
	157	116	12	113 / 83826	
M16x2	103	60	13	113 / 83784	15000
	133	90	13	113 / 83785	
	148	105	13	113 / 83786	
	168	125	13	113 / 83787	
	198	155	13	113 / 83788	
	208	165	13	113 / 83789	
248	205	13	113 / 83790		

Dimensões da haste em polegadas					
ød	A	H	Chave	Haste e base em aço inox AISI 304 Código	Carga estática máx (N)
1/2"-13 UNC	5,19"	4"	7/16"	113 / 83827	13000
5/8"-11 UNC	8,70"	7"	1/2"	113 / 83800	15000
3/4"-10 UNC	8,78"	7"	5/8"	113 / 83801	19000

**Material base:** Parte interna de poliamida reforçada; revestimento externo em aço inox AISI 304; antivibratório em PVC 68 shore preto.

**Embalagem:** 8 peças.

**Características:** O antivibratório comoldado permite uma aderência perfeita com a base de aço. A consequente ausência de cavidades internas torna o pé extremamente higienizável.

**Anilhas UNI 6592-69 - Embalagem:** 24 peças.

ød	M8	M10	M12	M14	M16
øM					
Smm	1,6	2	2,5	2,5	3
øAmm	17	21	24	28	30
Cod. aço inox	7637	7286	7287	7288	7291

**Porcas UNI 5588-65 - Embalagem:** 24 peças.

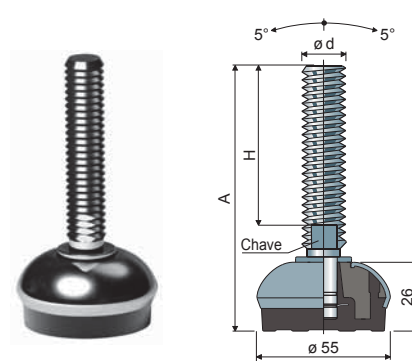
ød	M8	M10	M12	M14	M16
ød					
Smm	6,5	8	10	11	13
Ch. mm	13	17	19	22	24
Cod. aço inox	7635	7272	7273	7274	7277

- Sob encomenda**
- Hastes com: Hexágono encaixado na cabeça • segunda sede chave na cabeça • sede chave hexagonal • parafusos com passos e comprimentos variados.
  - Antivibratórios: Cor branca.
  - Embalagem: Sem padrão.
  - Montagem de: Porcas • anilhas.

## Pés orientáveis

(base de aço inox)

Ø **55** Ref. **114**



Dimensões da haste em mm					
ød	A	H	Chave	Haste e base em aço inox AISI 304 Código	Carga estática máx (N)
M12x1,75	110	70	10	114 / 83802	15000
M14x2	148	108	12	114 / 83803	
	102	58	13	114 / 83804	
M16x2	163	119	13	114 / 83805	20000
	189	145	13	114 / 83806	
	245	201	13	114 / 83807	
M18x2,5	201	156	15	114 / 83808	20000
	151	107	17	114 / 83809	
	179	135	17	114 / 83810	
M20x2,5	201	157	17	114 / 83811	20000
	234	190	17	114 / 83812	
	282	238	17	114 / 83813	
	139	90	13	114 / 83814	
M24x3	176	127	13	114 / 83815	20000
	211	162	13	114 / 83816	
	250	201	13	114 / 83817	
	174	125	13	114 / 83818	
M30x3,5	234	185	13	114 / 83819	20000

**Material base:** Parte interna de poliamida reforçada; revestimento externo em aço inox AISI 304; antivibratório em PVC 68 shore preto.

**Embalagem:** 8 peças.

**Características:** O antivibratório comoldado permite uma aderência perfeita com a base de aço. A consequente ausência de cavidades internas torna o pé extremamente higienizável.

**Anilhas UNI 6592-69 - Embalagem:** 24 peças.

ød	M12	M14	M16	M20	M24	M30
øM						
Smm	2,5	2,5	3	3	4	4
øAmm	24	28	30	37	44	56
Cod. aço inox	7287	7288	7291	7292	7294	7296

**Porcas UNI 5588-65 - Embalagem:** 24 peças.

ød	M12	M14	M16	M20	M24	M30
ød						
Smm	10	11	13	16	19	24
Ch. mm	19	22	24	30	36	46
Cod. aço inox	7273	7274	7277	7278	7280	7282

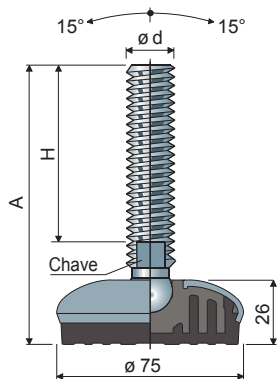
**Sob encomenda**

- Hastes com: Hexágono encaixado na cabeça • segunda sede chave na cabeça • sede chave hexagonal • parafusos com passos e comprimentos variados.
- Antivibratórios: Cor branca.
- Embalagem: Sem padrão.
- Montagem de: Porcas • anilhas.

## Pés articulados

(base em aço inox)

Ref. **107** Ø **75**



Dimensões da haste em mm				Haste e base em aço inox AISI 304 Código	Carga estática máx (N)
ød	A	H	Chave		
M16x2	103	60	13	107 / 83524	22000
	133	90	13	107 / 83525	
	148	105	13	107 / 83526	
	168	125	13	107 / 83527	
	198	155	13	107 / 83528	
	208	165	13	107 / 83529	
M20x2,5	248	205	13	107 / 83530	24000
	132	86	17	107 / 83531	
	162	116	17	107 / 83532	
	187	141	17	107 / 83533	
	252	206	17	107 / 83534	
	142	96	19	107 / 83535	
M24x3	168	122	19	107 / 83536	26000
	198	152	19	107 / 83537	
	228	182	19	107 / 83538	
	346	300	19	107 / 83539	
	M30x3,5	190	144	24	

Dimensões da haste em polegadas				Haste e base em aço inox AISI 304 Código	Carga estática máx (N)
ød	A	H	Chave		
5/8"-11 UNC	8,70	7	1/2"	107 / 83592	18000
3/4"-10 UNC	8,78	7	5/8"	107 / 83593	22000

**Material base:** Parte interna de poliamida reforçada; revestimento externo em aço inox AISI 304; antivibratório em PVC 68 shore preto.  
**Embalagem:** 8 peças.

**Características:** O antivibratório comoldado permite uma aderência perfeita com a base de aço. A consequente ausência de cavidades internas torna o pé extremamente higienizável.

**Anilhas UNI 6592-69 - Embalagem: 24 peças.**

ød mm	17	21	25
Smm	3	3	4
øAmm	30	37	44
Cod. aço inox	7291	7292	7294

**Porcas UNI 5588-65 - Embalagem: 24 peças.**

ød	M16	M20	M24
Smm	13	16	19
Ch. mm	24	30	36
Cod. aço inox	7277	7278	7280

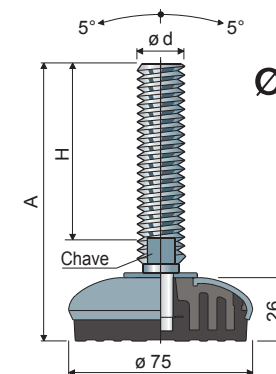
### Sob encomenda

- **Hastes com:** Hexágono encaixado na cabeça • segunda sede chave na cabeça • sede chave hexagonal • parafusos com passos e comprimentos variados.
- **Antivibratórios:** Cor branca.
- **Embalagem:** Sem padrão.
- **Montagem de:** Porcas • anilhas.

## Pés orientáveis

(base em aço inox)

Ø **75** Ref. **108**



ød	A (mm)	H (mm)	Chave (mm)	Haste e base em aço inox AISI 304		Carga estática máx (N)
				Código		
M12x1,75	109	70	10	108 / 83540		17000
M14x2	148	108	12	108 / 83541		
M16x2	102	58	13	108 / 83542		24000
	163	119	13	108 / 83543		
	189	145	13	108 / 83544		
	245	201	13	108 / 83545		
	201	157	15	108 / 83546		
M18x2,5	153	107	17	108 / 83547		24000
	181	135	17	108 / 83548		
	203	157	17	108 / 83549		
	236	190	17	108 / 83550		
	284	238	17	108 / 83551		
M20x2,5	139	90	19	108 / 83552		24000
	176	127	19	108 / 83553		
	211	162	19	108 / 83554		
	250	201	19	108 / 83555		
	174	125	24	108 / 83556		
M30x3,5	234	185	24	108 / 83557		

**Material base:** Parte interna de poliamida reforçada; revestimento externo em aço inox AISI 304; antivibratório em PVC 68 shore preto.  
**Embalagem:** 8 peças.

**Características:** O antivibratório comoldado permite uma aderência perfeita com a base de aço. A consequente ausência de cavidades internas torna o pé extremamente higienizável.

**Anilhas UNI 6592-69 - Embalagem: 24 peças.**

ød mm	13	15	17	21	25	31
Smm	2,5	2,5	3	3	4	4
øAmm	24	28	30	37	44	56
Cod. aço inox	7287	7288	7291	7292	7294	7296

**Porcas UNI 5588-65 - Embalagem: 24 peças.**

ød	M12	M14	M16	M20	M24	M30
Smm	10	11	13	16	19	24
Ch. mm	19	22	24	30	36	46
Cod. aço inox	7273	7274	7277	7278	7280	7282

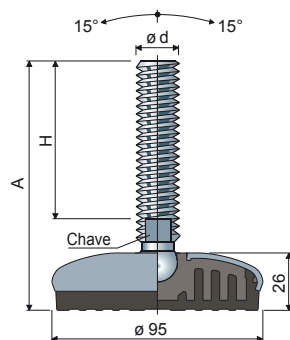
### Sob encomenda

- **Hastes com:** Hexágono encaixado na cabeça • segunda sede chave na cabeça • sede chave hexagonal • parafusos com passos e comprimentos variados.
- **Antivibratórios:** Cor branca.
- **Embalagem:** Sem padrão.
- **Montagem de:** Porcas • anilhas.

## Pés articulados

(base em aço inox)

Ref. **101** Ø 95



Dimensões da haste em mm				Haste e base em aço inox AISI 304 Código	Carga estática máx (N)
ød	A	H	Chave		
M16x2	103	60	13	101 / 83073	22000
	133	90	13	101 / 83074	
	148	105	13	101 / 83075	
	168	125	13	101 / 83076	
	198	155	13	101 / 83077	
	208	165	13	101 / 83078	
M20x2,5	248	205	13	101 / 83263	24000
	132	86	17	101 / 83079	
	162	116	17	101 / 83209	
	187	141	17	101 / 83081	
M24x3	252	206	17	101 / 83082	26000
	142	96	19	101 / 83083	
	168	122	19	101 / 83084	
	198	152	19	101 / 83085	
	228	182	19	101 / 83086	
M30x3,5	346	300	19	101 / 83087	28000
M30x3,5	190	144	24	101 / 86220	

Dimensões da haste em polegadas				Haste e base em aço inox AISI 304 Código	Carga estática máx (N)
ød	A	H	Chave		
5/8"-11 UNC	8,70	7	1/2"	101 / 83145	18000
3/4"-10 UNC	8,78	7	5/8"	101 / 83155	22000

**Material base:** Parte interna de poliamida reforçada; revestimento externo em aço inox AISI 304; antivibratório em PVC 68 shore preto.  
**Embalagem:** 8 peças.

**Características:** O antivibratório comoldado permite uma aderência perfeita com a base de aço. A consequente ausência de cavidades internas torna o pé extremamente higienizável.

Anilhas UNI 6592-69 - Embalagem: 24 peças.

ø d mm	17	21	25
Smm	3	3	4
ø A mm	30	37	44
Cod. aço inox	7291	7292	7294

Porcas UNI 5588-65 - Embalagem: 24 peças.

ø d	M16	M20	M24
Smm	13	16	19
Ch. mm	24	30	36
Cod. aço inox	7277	7278	7280

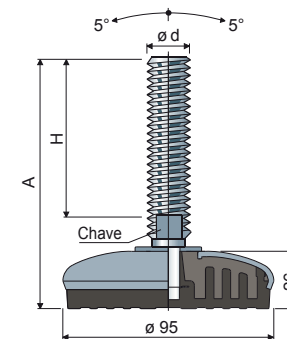
Sob encomenda

- Hastes com: Hexágono encaixado na cabeça • segunda sede chave na cabeça • sede chave hexagonal • parafusos com passos e comprimentos variados.
- Antivibratórios: Cor branca.
- Embalagem: Sem padrão.
- Montagem de: Porcas • anilhas.

## Pés orientáveis

(base em aço inox)

Ø 95 Ref. **103**



ød	A (mm)	H (mm)	Chave (mm)	Haste e base em aço inox AISI 304 Código	Carga estática máx (N)
M12x1,75	109	70	10	103 / 83043	17000
M14x2	148	108	12	103 / 83052	
M16x2	102	58	13	103 / 83053	27000
	163	119	13	103 / 83054	
	189	145	13	103 / 83055	
	245	201	13	103 / 83056	
M18x2,5	201	157	15	103 / 83057	27000
	153	107	17	103 / 83058	
	181	135	17	103 / 83059	
M20x2,5	203	157	17	103 / 83060	27000
	236	190	17	103 / 83061	
	284	238	17	103 / 83062	
	139	90	19	103 / 83063	
M24x3	176	127	19	103 / 83064	27000
	211	162	19	103 / 83065	
	250	201	19	103 / 83066	
	174	125	24	103 / 83067	
M30x3,5	234	185	24	103 / 83068	27000

**Material base:** Parte interna de poliamida reforçada; revestimento externo em aço inox AISI 304; antivibratório em PVC 68 shore preto.  
**Embalagem:** 8 peças.

**Características:** O antivibratório comoldado permite uma aderência perfeita com a base de aço. A consequente ausência de cavidades internas torna o pé extremamente higienizável.

Anilhas UNI 6592-69 - Embalagem: 24 peças.

ø d mm	13	15	17	21	25	31
Smm	2,5	2,5	3	3	4	4
ø A mm	24	28	30	37	44	56
Cod. aço inox	7287	7288	7291	7292	7294	7296

Porcas UNI 5588-65 - Embalagem: 24 peças.

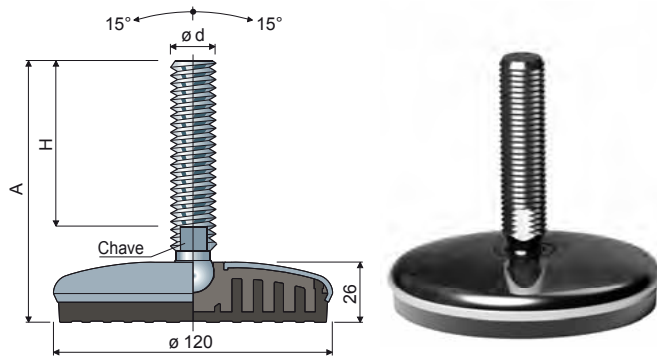
ø d	M12	M14	M16	M20	M24	M30
Smm	10	11	13	16	19	24
Ch. mm	19	22	24	30	36	46
Cod. aço inox	7273	7274	7277	7278	7280	7282

Sob encomenda

- Hastes com: Hexágono encaixado na cabeça • segunda sede chave na cabeça • sede chave hexagonal • parafusos com passos e comprimentos variados.
- Antivibratórios: Cor branca.
- Embalagem: Sem padrão.
- Montagem de: Porcas • anilhas.

## Pés articulados (base em aço inox)

Ref. **109** Ø **120**



Dimensões da haste em mm						
ød	A	H	Chave	Haste e base em aço inox AISI 304 Código	Carga estática máx (N)	
M16x2	103	60	13	109 / 83558	25000	
	133	90	13	109 / 83559		
	148	105	13	109 / 83560		
	168	125	13	109 / 83561		
	198	155	13	109 / 83562		
M20x2,5	208	165	13	109 / 83563	27000	
	248	205	13	109 / 83564		
	132	86	17	109 / 83565		29000
	162	116	17	109 / 83566		
	187	141	17	109 / 83567		
252	206	17	109 / 83568			
M24x3	142	96	19	109 / 83569	29000	
	168	122	19	109 / 83570		
	198	152	19	109 / 83571		
	228	182	19	109 / 83572		
M30x3,5	346	300	19	109 / 83573	31000	
	191	144	24	109 / 86218		

Dimensões da haste em mm					
ød	A	H	Chave	Haste e base em aço inox AISI 304 Código	Carga estática máx (N)
M24x2	184	138	19	109 / 85515	29000
	199	153	19	109 / 85517	
	257	211	19	109 / 85519	
	302	256	19	109 / 85521	

Dimensões da haste em polegadas					
ød	A	H	Chave	Haste e base em aço inox AISI 304 Código	Carga estática máx (N)
5/8"-11 UNC	8,70"	7"	1/2"	109 / 83594	25000
3/4"-10 UNC	8,78"	7"	5/8"	109 / 83595	27000

**Material base:** Parte interna de poliamida reforçada; revestimento externo em aço inox AISI 304; antivibratório em PVC 68 shore preto.  
**Embalagem:** 8 peças.  
**Características:** O antivibratório comoldado permite uma aderência perfeita com a base de aço. A consequente ausência de cavidades internas torna o pé extremamente higienizável.

**Anilhas UNI 6592-69 - Embalagem: 24 peças.**

ø d mm	17	21	25
Smm	3	3	4
ø Amm	30	37	44
Cod. aço inox	7291	7292	7294

**Porcas UNI 5588-65 - Embalagem: 24 peças.**

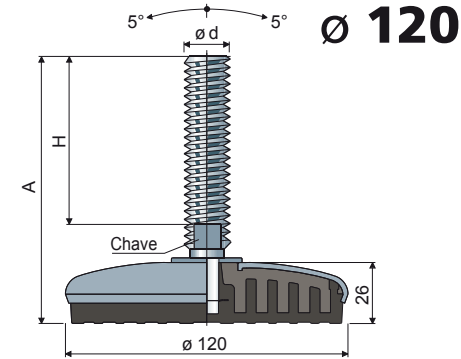
ø d	M16	M20	M24
Smm	13	16	19
Ch. mm	24	30	36
Cod. aço inox	7277	7278	7280

Sob encomenda

- Montagem de: Porcas • anilhas.
- Antivibratórios: Cor branca.

## Pés orientáveis

(base em aço inox)



Ø **120** Ref. **110**

Dimensões da haste em mm					
ød	A	H	Chave	Haste e base em aço inox AISI 304 Código	Carga estática máx (N)
M12x1,75	109	70	10	110 / 83574	17000
M14x2	148	108	12	110 / 83575	
M16x2	102	58	13	110 / 83576	30000
	163	119	13	110 / 83577	
	189	145	13	110 / 83578	
	245	201	13	110 / 83579	
M18x2,5	201	157	15	110 / 83580	30000
	153	107	17	110 / 83581	
	181	135	17	110 / 83582	
M20x2,5	203	157	17	110 / 83583	30000
	236	190	17	110 / 83584	
	284	238	17	110 / 83585	
	139	90	19	110 / 83586	
M24x3	176	127	19	110 / 83587	30000
	211	162	19	110 / 83588	
	250	201	19	110 / 83589	
M30x3,5	174	125	24	110 / 83590	30000
	234	185	24	110 / 83591	

Sob encomenda D150 (Part. 126) no sistema fixo em M20, M24 e M30

**Material base:** Parte interna de poliamida reforçada; revestimento externo em aço inox AISI 304; antivibratório em PVC 68 shore preto.  
**Embalagem:** 8 peças.  
**Características:** O antivibratório comoldado permite uma aderência perfeita com a base de aço. A consequente ausência de cavidades internas torna o pé extremamente higienizável.

**Anilhas UNI 6592-69 - Embalagem: 24 peças.**

ø d mm	13	15	17	21	25	31
Smm	2,5	2,5	3	3	4	4
ø Amm	24	28	30	37	44	56
Cod. aço inox	7287	7288	7291	7292	7294	7296

**Porcas UNI 5588-65 - Embalagem: 24 peças.**

ø d	M12	M14	M16	M20	M24	M30
Smm	10	11	13	16	19	24
Ch. mm	19	22	24	30	36	46
Cod. aço inox	7273	7274	7277	7278	7280	7282

Sob encomenda

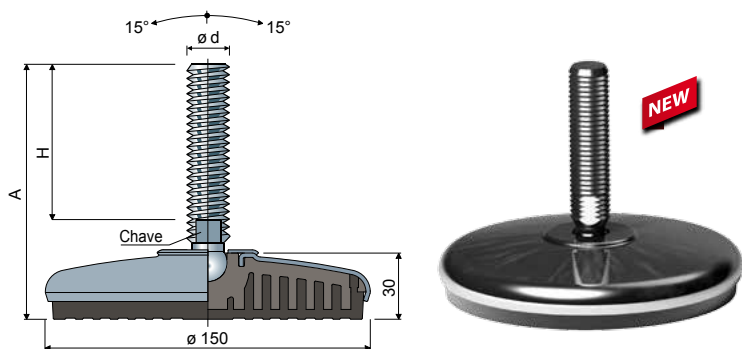
- Hastes com: Hexágono encaixado na cabeça • segunda sede chave na cabeça • sede chave hexagonal • parafusos com passos e comprimentos variados.
- Embalagem: Sem padrão.
- Antivibratórios: Cor branca.
- Montagem de: Porcas • anilhas.

## Pés higienizáveis articulados

(base de aço inox)

Ref. **125**

Ø **150**



Dimensões da haste em mm				Haste e base em aço inox AISI 304		Carga estática máx (N)
ød	A	H	Chave	Código		
M20x2,5	137	86	17	125 / 86006		33000
	167	116	17	125 / 86007		
	192	141	17	125 / 86008		
	257	206	17	125 / 86009		
M24x3	147	96	19	125 / 86011		35000
	173	122	19	125 / 86012		
	203	152	19	125 / 86013		
	233	182	19	125 / 86014		
	351	300	19	125 / 86015		
M30x3,5	195	144	24	125 / 86020		38000

Dimensões da haste em mm				Haste e base em aço inox AISI 304		Carga estática máx (N)
ød	A	H	Chave	Código		
M24x2	189	138	19	125 / 86016		35000
	204	153	19	125 / 86017		
	262	211	19	125 / 86018		
	307	256	19	125 / 86019		

**Material base:** Parte interna de poliamida reforçada; revestimento externo em aço inox AISI 304; antivibratório em PVC 68 shore preto.

**Embalagem:** 8 peças.

**Características:** O antivibratório comoldado permite uma aderência perfeita com a base de aço.

A consequente ausência de cavidades internas torna o pé extremamente higienizável.

**Anilhas UNI 6592-69 - Embalagem: 24 peças.**

øM	M20	M24	M30
Smm	3	4	4
øAmm	37	44	56
Cod. aço inox	7292	7294	7296

**Porcas UNI 5588-65 - Embalagem: 24 peças.**

ø d	M20	M24	M30
Smm	16	19	24
Ch. mm	30	36	46
Cod. aço inox	7278	7280	7282

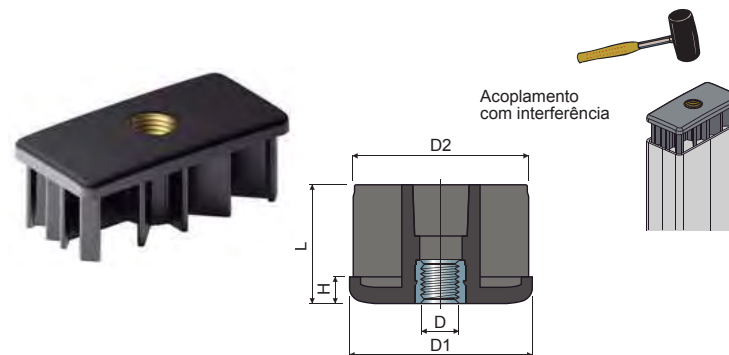
**Sob encomenda**

- **Hastes com:** Hexágono encaixado na cabeça • segunda sede chave na cabeça • sede chave hexagonal • parafusos com passos e comprimentos variados • aço inox AISI 316.
- **Antivibratórios:** Cor branca.
- **Embalagem:** Sem padrão.
- **Montagem de:** Porcas • anilhas.

## Casquilho

(para tubos retangulares)

Ref. **82**



Dimensões do tubo								Código	Carga estática máx (N)
Externo (mm)	Espessura (mm)	Interno (mm)	Rosca D	D1 (mm)	D2 (mm)	H (mm)	L (mm)		
20x50	2	16x46	M8	20x50	16x46	5	38	82 / 80325	4500
			M10	30x60	25x55	8	38	82 / 82173	4500
30x60	2,5	25x55	M10	30x60	25x55	8	38	82 / 82175	5000
			M12	30x60	25x55	8	38	82 / 82176	5500
			M14	30x60	25x55	8	38	82 / 82177	6000
			M16	30x60	25x55	8	38	82 / 82174	6500
40x80	2	36x76	M14	40x80	36x76	10	45	82 / 82180	9000
			M16	40x80	36x76	10	45	82 / 80326	9000
			M20	40x80	36x76	10	45	82 / 80327	9500
	3	34x74	M14	40x80	34x74	10	45	82 / 82590	9000
			M16	40x80	34x74	10	45	82 / 82516	9000
			M20	40x80	34x74	10	45	82 / 82591	9500
50x100	2	46x96	M14	50x100	46x96	10	45	82 / 82181	9000
			M16	50x100	46x96	10	45	82 / 80693	9000
	3	44x94	M20	50x100	46x96	10	45	82 / 80694	9500
			M14	50x100	44x94	10	45	82 / 82182	9000
50x150	3	44x144	M16	50x100	44x94	10	45	82 / 82178	9000
			M20	50x100	44x94	10	45	82 / 82179	9500
			M14	50x150	44x144	10	45	82 / 82183	9000
			M16	50x150	44x144	10	45	82 / 80211	9000
60x120	3	54x114	M20	50x150	44x144	10	45	82 / 80212	9500
			M14	60x120	54x114	10	45	82 / 82184	9000
			M16	60x120	54x114	10	45	82 / 80209	9000
			M20	60x120	54x114	10	45	82 / 80210	9500

**Materiais:** Casquilho em poliamida reforçada preto; inserção roscada de latão.

**Embalagem:** 24 peças.

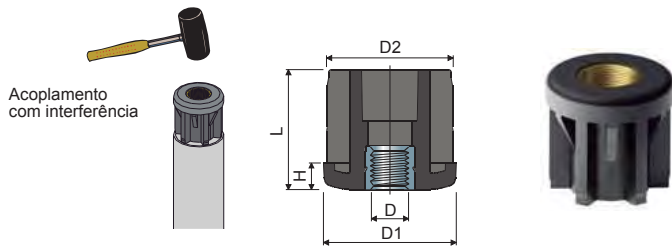
**Sob encomenda**

- **Casquilhos:** Disponíveis com rosca em polegadas (1/4"-20, 5/16"-18, 3/8"-16, 1/2"-13, 5/8"-11, 3/4"-10, 1"-8, etc.); com espessura e cores diferentes.
- **Embalagens:** Sem padrão.

# Casquilho

(para tubos redondos)

Ref. **64**



Dimensões do tubo								Código	Carga estática máx (N)	
Ø Externo (mm)	Espessura (polegadas)	Ø interno (mm)	Rosca D	D1 (mm)	D2 (mm)	H (mm)	L (mm)			
30	-	1	28	M8	30	28	6	31	64 / 7802	4500
				M10	30	28	6	31	64 / 7803	5000
				M12	30	28	6	31	64 / 7804	5500
				M14	30	28	6	31	64 / 7805	6000
				M16	30	28	6	31	64 / 7806	6500
				M8	30	27	6	31	64 / 80857	4500
		M10	30	27	6	31	64 / 80858	5000		
		M12	30	27	6	31	64 / 80859	5500		
		M14	30	27	6	31	64 / 80860	6000		
		M16	30	27	6	31	64 / 80861	6500		
		M8	30	26	6	31	64 / 80862	4500		
		M10	30	26	6	31	64 / 80863	5000		
	M12	30	26	6	31	64 / 80864	5500			
	M14	30	26	6	31	64 / 80865	6000			
	M16	30	26	6	31	64 / 80866	6500			
	M8	30	25	6	31	64 / 80867	4500			
	M10	30	25	6	31	64 / 80868	5000			
	M12	30	25	6	31	64 / 80869	5500			
	M14	30	25	6	31	64 / 80870	6000			
	M16	30	25	6	31	64 / 80871	6500			
	-	1,5	27	M8	38	35	8	38	64 / 7882	4500
				M10	38	35	8	38	64 / 7210	5000
				M12	38	35	8	38	64 / 7211	5500
				M14	38	35	8	38	64 / 7212	6000
M16				38	35	8	38	64 / 7213	6500	
M8				38	34	8	38	64 / 81015	4500	
M10		38	34	8	38	64 / 81016	5000			
M12		38	34	8	38	64 / 80873	5500			
M14		38	34	8	38	64 / 80874	6000			
M16		38	34	8	38	64 / 80875	6500			
M8		38	34	8	38	64 / 82083	4500			
M10		38	34	8	38	64 / 80876	5000			
M12	38	34	8	38	64 / 80877	5500				
M14	38	34	8	38	64 / 80878	6000				
M16	38	34	8	38	64 / 80879	6500				
-	2	34	M8	42,4	39,4	8	38	64 / 7883	6500	
			M10	42,4	39,4	8	38	64 / 7214	7000	
			M12	42,4	39,4	8	38	64 / 7215	7500	
			M14	42,4	39,4	8	38	64 / 7216	8000	
			M16	42,4	39,4	8	38	64 / 7217	8500	
			M20	42,4	39,4	8	38	64 / 7218	9000	
	M8	42,4	38,4	8	38	64 / 81017	6500			
	M10	42,4	38,4	8	38	64 / 80880	7000			
	M12	42,4	38,4	8	38	64 / 80881	7500			
	M14	42,4	38,4	8	38	64 / 80882	8000			
	M16	42,4	38,4	8	38	64 / 80883	8500			
	M20	42,4	38,4	8	38	64 / 80884	9000			
-	2,5	37,4	M8	42,4	37,4	8	38	64 / 82084	6500	
			M10	42,4	37,4	8	38	64 / 80885	7000	
			M12	42,4	37,4	8	38	64 / 80886	7500	
			M14	42,4	37,4	8	38	64 / 80887	8000	
			M16	42,4	37,4	8	38	64 / 80888	8500	
			M20	42,4	37,4	8	38	64 / 80889	9000	

Possível diâmetros 20x2, 25x2, 32x2, 35x2 e 42x3, (M8, M10, M12); 45x3 e 48x3 (M8, M10, M12, M14, M16)  
Por encomenda - Cx: 48 Unid.

# Casquilho

(para tubos redondos)

Dimensões do tubo								Código	Carga estática máx (N)	
Ø Externo (mm)	Espessura (polegadas)	Ø interno (mm)	Rosca D	D1 (mm)	D2 (mm)	H (mm)	L (mm)			
48,3	11/2	1,5	45,3	M8	48,3	45,3	10	45	64 / 7930	7000
				M10	48,3	45,3	10	45	64 / 7614	7500
				M12	48,3	45,3	10	45	64 / 7219	8000
				M14	48,3	45,3	10	45	64 / 7220	8500
				M16	48,3	45,3	10	45	64 / 7221	9000
				M20	48,3	45,3	10	45	64 / 7222	9500
		M8	48,3	44,3	10	45	64 / 81018	7000		
		M10	48,3	44,3	10	45	64 / 81019	7500		
		M12	48,3	44,3	10	45	64 / 80890	8000		
		M14	48,3	44,3	10	45	64 / 80891	8500		
		M16	48,3	44,3	10	45	64 / 80892	9000		
		M20	48,3	44,3	10	45	64 / 80893	9500		
	M8	48,3	43,3	10	45	64 / 81020	7000			
	M10	48,3	43,3	10	45	64 / 81021	7500			
	M12	48,3	43,3	10	45	64 / 80894	8000			
	M14	48,3	43,3	10	45	64 / 80895	8500			
	M16	48,3	43,3	10	45	64 / 80896	9000			
	M20	48,3	43,3	10	45	64 / 80897	9500			
	-	1,5	47	M8	50	47	10	45	64 / 81022	7000
				M10	50	47	10	45	64 / 81023	7500
				M12	50	47	10	45	64 / 81024	8000
				M14	50	47	10	45	64 / 81025	8500
				M16	50	47	10	45	64 / 81026	9000
				M20	50	47	10	45	64 / 80953	9500
M8		50,9	47,9	10	45	64 / 81027	7000			
M10		50,9	47,9	10	45	64 / 81028	7500			
M12		50,9	47,9	10	45	64 / 80898	8000			
M14		50,9	47,9	10	45	64 / 80899	8500			
M16		50,9	47,9	10	45	64 / 80900	9000			
M20		50,9	47,9	10	45	64 / 80901	9500			
M8	50,9	46,9	10	45	64 / 81029	7000				
M10	50,9	46,9	10	45	64 / 81030	7500				
M12	50,9	46,9	10	45	64 / 80902	8000				
M14	50,9	46,9	10	45	64 / 80903	8500				
M16	50,9	46,9	10	45	64 / 80904	9000				
M20	50,9	46,9	10	45	64 / 80905	9500				
-	2,5	45,9	M8	50,9	45,9	10	45	64 / 82085	7000	
			M10	50,9	45,9	10	45	64 / 82086	7500	
			M12	50,9	45,9	10	45	64 / 80906	8000	
			M14	50,9	45,9	10	45	64 / 80907	8500	
			M16	50,9	45,9	10	45	64 / 80908	9000	
			M20	50,9	45,9	10	45	64 / 80909	9500	
	M8	60,3	57,3	12	52	64 / 7932	7000			
	M10	60,3	57,3	12	52	64 / 7615	7500			
	M12	60,3	57,3	12	52	64 / 7616	8000			
	M14	60,3	57,3	12	52	64 / 7617	8500			
	M16	60,3	57,3	12	52	64 / 7223	9000			
	M20	60,3	57,3	12	52	64 / 7224	9500			
M24	60,3	57,3	12	52	64 / 7225	10000				
60,3	2	2	56,3	M8	60,3	56,3	12	52	64 / 7934	7000
				M10	60,3	56,3	12	52	64 / 7618	7500
				M12	60,3	56,3	12	52	64 / 7619	8000
				M14	60,3	56,3	12	52	64 / 7620	8500
				M16	60,3	56,3	12	52	64 / 7226	9000
				M20	60,3	56,3	12	52	64 / 7227	9500
	M24	60,3	56,3	12	52	64 / 7228	10000			
	M8	60,3	55,3	12	52	64 / 7935	7000			
	M10	60,3	55,3	12	52	64 / 7621	7500			
	M12	60,3	55,3	12	52	64 / 7622	8000			
	M14	60,3	55,3	12	52	64 / 7623	8500			
	M16	60,3	55,3	12	52	64 / 7229	9000			
M20	60,3	55,3	12	52	64 / 7230	9500				
M24	60,3	55,3	12	52	64 / 7231	10000				

**Materiais:** Casquilho em poliamida reforçado preto; inserção roscada de latão.

**Embalagem:** 24 peças.

**Sob encomenda**

- Casquilhos: Com espessura e cores diferentes.
- Embalagens: Sem padrão.

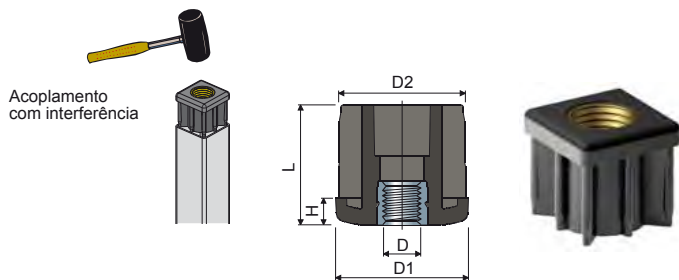
Ref. **64**



# Casquilho

(para tubos quadrados)

Ref. **68**



Acoplamento com interferência

Dimensões do tubo									Código	Carga estática máx (N)
Externo (mm)	Espessura (mm)	Interno (mm)	Rosca D	D1 (mm)	D2 (mm)	H (mm)	L (mm)			
20	1,5	17	M8	20	17	5	23	68 / 7758	4500	
25	1,5	22	M8	25	22	6	26	68 / 7807	4500	
			M10	25	22	6	26	68 / 7808	5000	
			M12	25	22	6	26	68 / 7809	5500	
30	1,5	27	M8	30	27	6	31	68 / 7936	4500	
			M10	30	27	6	31	68 / 7232	5000	
			M12	30	27	6	31	68 / 7233	5500	
	2	26	M14	30	27	6	31	68 / 7234	6000	
			M16	30	27	6	31	68 / 7235	6500	
			M8	30	26	6	31	68 / 81031	4500	
35	1,5	32	M10	30	26	6	31	68 / 7817	5000	
			M12	30	26	6	31	68 / 7818	5500	
			M14	30	26	6	31	68 / 80913	6000	
	2	31	M16	30	26	6	31	68 / 80914	6500	
			M8	35	32	8	38	68 / 7937	6500	
			M10	35	32	8	38	68 / 7236	7000	
40	1,5	37	M12	35	32	8	38	68 / 7237	7500	
			M14	35	32	8	38	68 / 7238	8000	
			M16	35	32	8	38	68 / 7239	8500	
	2	36	M20	35	32	8	38	68 / 7240	9000	
			M8	35	31	8	38	68 / 80163	6500	
			M10	35	31	8	38	68 / 80036	7000	
45	1,2	37,6	M12	35	31	8	38	68 / 80164	7500	
			M14	35	31	8	38	68 / 80165	8000	
			M16	35	31	8	38	68 / 80172	8500	
	1,5	37	M20	35	31	8	38	68 / 80173	9000	
			M8	40	37,6	8	38	68 / 80714	7000	
			M10	40	37,6	8	38	68 / 80715	7500	
50	1,2	47,6	M12	40	37,6	8	38	68 / 80716	8000	
			M14	40	37,6	8	38	68 / 80717	8500	
			M16	40	37,6	8	38	68 / 80546	9000	
	1,5	47	M20	40	37,6	8	38	68 / 80718	9500	
			M8	40	37	8	38	68 / 7938	7000	
			M10	40	37	8	38	68 / 7241	7500	
60	1,5	47	M12	40	37	8	38	68 / 7242	8000	
			M14	40	37	8	38	68 / 7243	8500	
			M16	40	37	8	38	68 / 7244	9000	
	2	46	M20	40	37	8	38	68 / 7245	9500	
			M8	40	36	8	38	68 / 7939	7000	
			M10	40	36	8	38	68 / 7246	7500	
70	1,5	47	M12	40	36	8	38	68 / 7247	8000	
			M14	40	36	8	38	68 / 7248	8500	
			M16	40	36	8	38	68 / 7249	9000	
	2	46	M20	40	36	8	38	68 / 7250	9500	
			M8	40	35	8	38	68 / 80915	7000	
			M10	40	35	8	38	68 / 80916	7500	
80	1,5	47	M12	40	35	8	38	68 / 80917	8000	
			M14	40	35	8	38	68 / 80918	8500	
			M16	40	35	8	38	68 / 80919	9000	
	2	46	M20	40	35	8	38	68 / 80920	9500	
			M8	40	35	8	38	68 / 80915	7000	
			M10	40	35	8	38	68 / 80916	7500	

Possível quadrados 25x2 (M8, M10, M12); 40x3 e 45x3 (M8, M10, M12, M14, M16, M20) - por encomenda. Cx: 48 unid.

# Casquilho

(para tubos quadrados)

Ref. **68**

Dimensões do tubo								Código	Carga estática máx (N)
Externo (mm)	Espessura (mm)	Interno (mm)	Rosca D	D1 (mm)	D2 (mm)	H (mm)	L (mm)		
45	2	41	M8	45	41	8	38	68 / 82118	7000
			M10	45	41	8	38	68 / 82119	7500
			M12	45	41	8	38	68 / 82120	8000
			M14	45	41	8	38	68 / 82121	8500
			M16	45	41	8	38	68 / 82122	9000
			M20	45	41	8	38	68 / 82123	9500
50	1,2	47,6	M8	50	47,6	10	45	68 / 80921	7000
			M10	50	47,6	10	45	68 / 80922	7500
			M12	50	47,6	10	45	68 / 80923	8000
	1,5	47	M14	50	47,6	10	45	68 / 80924	8500
			M16	50	47,6	10	45	68 / 80925	9000
			M20	50	47,6	10	45	68 / 80926	9500
50	2	46	M8	50	47	10	45	68 / 7940	7000
			M10	50	47	10	45	68 / 7624	7500
			M12	50	47	10	45	68 / 7251	8000
	2,5	45	M14	50	47	10	45	68 / 7252	8500
			M16	50	47	10	45	68 / 7253	9000
			M20	50	47	10	45	68 / 7254	9500
60	2	46	M8	50	46	10	45	68 / 7941	7000
			M10	50	46	10	45	68 / 7625	7500
			M12	50	46	10	45	68 / 7255	8000
	2,5	45	M14	50	46	10	45	68 / 7256	8500
			M16	50	46	10	45	68 / 7257	9000
			M20	50	46	10	45	68 / 7258	9500
60	3	44	M8	50	45	10	45	68 / 7942	7000
			M10	50	45	10	45	68 / 7626	7500
			M12	50	45	10	45	68 / 7259	8000
	2	56	M14	50	45	10	45	68 / 7260	8500
			M16	50	45	10	45	68 / 7261	9000
			M20	50	45	10	45	68 / 7262	9500
60	3	54	M8	50	44	10	45	68 / 82080	7000
			M10	50	44	10	45	68 / 80927	7500
			M12	50	44	10	45	68 / 80928	8000
	2	56	M14	50	44	10	45	68 / 80929	8500
			M16	50	44	10	45	68 / 80930	9000
			M20	50	44	10	45	68 / 80931	9500
80	3	74	M8	60	56	10	45	68 / 81032	7000
			M10	60	56	10	45	68 / 80932	7500
			M12	60	56	10	45	68 / 80933	8000
	3	54	M14	60	56	10	45	68 / 80934	8500
			M16	60	56	10	45	68 / 80935	9000
			M20	60	56	10	45	68 / 80936	9500
2	56	M8	60	54	10	45	68 / 82081	7000	
		M10	60	54	10	45	68 / 80937	7500	
		M12	60	54	10	45	68 / 80938	8000	
80	3	74	M14	60	54	10	45	68 / 80939	8500
			M16	60	54	10	45	68 / 80940	9000
			M20	60	54	10	45	68 / 80941	9500
	3	74	M16	80	74	10	45	68 / 82082	9000
			M20	80	74	10	45	68 / 82013	9500

Material: Casquilho em poliamida reforçado preto; inserção rosçada de latão.  
Embalagem: 24 peças.

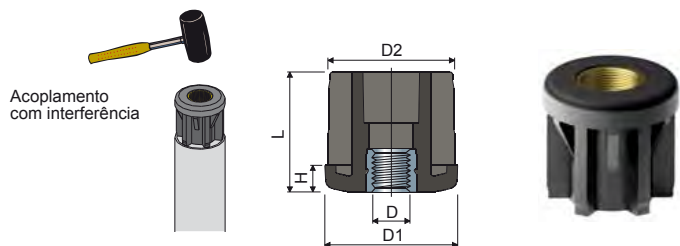
Sob encomenda

- Casquilhos: Com espessura e cores diferentes.
- Embalagens: Sem padrão.

# Casquilho

(para tubos redondos: dimensões e rosca em polegadas)

Ref. **64**



Dimensões do tubo										Código	Carga estática máx (N)	
Ø Externo (polegadas)	(mm)	Espessura (polegadas)	(mm)	Ø interno (mm)	Rosca D (UNC)	(mm)	D1 (mm)	D2 (mm)	H (mm)			L (mm)
1"	(25,4)	0,083	(2,1)	21,18	1/4"-20	(6,35)	25,2	21,18	6	26	64 / 82730	4500
					5/16"-18	(7,93)	25,2	21,18	6	26	64 / 82731	4500
1" 1/4	(31,75)	0,083	(2,1)	27,53	3/8"-16	(9,52)	31,5	27,53	6	31	64 / 82732	5000
					1/2"-13	(12,7)	31,5	27,53	6	31	64 / 82733	5000
					5/8"-11	(15,87)	31,5	27,53	6	31	64 / 82734	6500
					3/8"-16	(9,52)	38	34,8	8	38	64 / 82695	5000
1" 1/2	(38,1)	0,065	(1,65)	34,8	1/2"-13	(12,7)	38	34,8	8	38	64 / 82696	5000
					5/8"-11	(15,87)	38	34,8	8	38	64 / 82697	6500
					3/4"-10	(19,05)	38	34,8	8	38	64 / 82698	9000
					3/8"-16	(9,52)	38	33,89	8	38	64 / 82735	5000
1" 3/4	(44,45)	0,083	(2,1)	33,89	1/2"-13	(12,7)	38	33,89	8	38	64 / 82736	5000
					5/8"-11	(15,87)	38	33,89	8	38	64 / 82737	6500
					3/4"-10	(19,05)	38	33,89	8	38	64 / 82738	9000
					5/8"-11	(15,87)	44,2	38,35	8	38	64 / 82740	6500
2"	(50,8)	0,12	(3,04)	38,35	3/4"-10	(19,05)	44,2	38,35	8	38	64 / 82741	9000
					1"-8	(25,4)	44,2	38,35	8	38	64 / 82739	10000
					3/8"-16	(9,52)	50,6	47,5	10	45	64 / 82703	5000
					1/2"-13	(12,7)	50,6	47,5	10	45	64 / 82704	5000
2" 1/2	(63,5)	0,065	(1,65)	47,5	5/8"-11	(15,87)	50,6	47,5	10	45	64 / 82705	6500
					3/4"-10	(19,05)	50,6	47,5	10	45	64 / 82706	9000
					3/8"-16	(9,52)	50,6	45,26	10	45	64 / 82699	5000
					1/2"-13	(12,7)	50,6	45,26	10	45	64 / 82700	5000
2"	(50,8)	0,109	(2,77)	45,26	5/8"-11	(15,87)	50,6	45,26	10	45	64 / 82701	6500
					3/4"-10	(19,05)	50,6	45,26	10	45	64 / 82702	9000
					5/8"-11	(15,87)	50,6	42,88	10	45	64 / 82742	6500
					3/4"-10	(19,05)	50,6	42,88	10	45	64 / 82743	9000
2"	(50,8)	0,156	(3,96)	42,88	1"-8	(25,4)	50,6	42,88	10	45	64 / 82744	10000
					5/8"-11	(15,87)	63,3	55,58	12	52	64 / 82745	6500
					3/4"-10	(19,05)	63,3	55,58	12	53	64 / 82746	9000
					1"-8	(25,4)	63,3	55,58	12	52	64 / 82747	10000

Materials: Casquilho em poliamida reforçado preto; inserção rosca de latão.  
Embalagem: 24 peças.

Sob encomenda

- Casquilhos: Com espessura e cores diferentes.
- Embalagens: Sem padrão.

# Casquilho

(para tubos quadrados: dimensões e rosca em polegadas)

Ref. **68**



Dimensões do tubo										Código	Carga estática máx (N)	
Externo (polegadas)	(mm)	Espessura (polegadas)	(mm)	Interno (mm)	Rosca D (UNC)	(mm)	D1 (mm)	D2 (mm)	H (mm)			L (mm)
1" 1/2	(38,1)	0,065	(1,65)	34,8	3/8"-16	(9,52)	38	34,8	8	38	68 / 82707	5000
					1/2"-13	(12,7)	38	34,8	8	38	68 / 82708	5000
					5/8"-11	(15,87)	38	34,8	8	38	68 / 82709	6500
					3/4"-10	(19,05)	38	34,8	8	38	68 / 82710	9000
1" 1/2	(38,1)	0,12	(3,05)	32	3/8"-16	(9,52)	38	32	8	38	68 / 82711	5000
					1/2"-13	(12,7)	38	32	8	38	68 / 82712	5000
					5/8"-11	(15,87)	38	32	8	38	68 / 82713	6500
					3/4"-10	(19,05)	38	32	8	38	68 / 82714	9000
2"	(50,8)	0,065	(1,65)	47,5	3/8"-16	(9,52)	50,6	47,5	10	45	68 / 82715	5000
					1/2"-13	(12,7)	50,6	47,5	10	45	68 / 82716	5000
					5/8"-11	(15,87)	50,6	47,5	10	45	68 / 82717	6500
					3/4"-10	(19,05)	50,6	47,5	10	45	68 / 82718	9000
2"	(50,8)	0,109	(2,77)	45,26	3/8"-16	(9,52)	50,6	45,26	10	45	68 / 82719	5000
					1/2"-13	(12,7)	50,6	45,26	10	45	68 / 82720	5000
					5/8"-11	(15,87)	50,6	45,26	10	45	68 / 82721	6500
					3/4"-10	(19,05)	50,6	45,26	10	45	68 / 82722	9000
2"	(50,8)	0,12	(3,05)	44,7	3/8"-16	(9,52)	50,6	44,7	10	45	68 / 82726	5000
					1/2"-13	(12,7)	50,6	44,7	10	45	68 / 82727	5000
					5/8"-11	(15,87)	50,6	44,7	10	45	68 / 82728	6500
					3/4"-10	(19,05)	50,6	44,7	10	45	68 / 82729	9000

Materials: Casquilho em poliamida reforçado preto; inserção rosca de latão.  
Embalagem: 24 peças.

Sob encomenda

- Casquilhos: Com espessura e cores diferentes.
- Embalagens: Sem padrão.

## Resistência química dos materiais utilizados

PRODUTO QUÍMICO	POLIAMIDA PA		POLIPROPILENO PP		ACETAL POM		AÇO INOX AISI 304		LATÃO NIQUELADO		BORRACHA NBR	
	Conc.%	23° C	Conc.%	23° C	Conc.%	23° C	Conc.%	23° C	Conc.%	23° C	Conc.%	23° C
ÁCIDO CÍTRICO	10	/	10	+	/	/	5	+	-	-	-	+
ACETONA	100	+	+	+	/	/	50	+	+	+	-	-
ÁCIDO BÓRICO	10	+	Sat.	+	+	+	100	+	+	+	+	+
ÁCIDO BUTANOICO	-	-	100	+	-	-	5	+	-	-	-	-
ÁCIDO CLORÍDRICO	10	-	30	+	37	-	-	-	/	10	/	/
ÁCIDO CLORÍDRICO	2	-	2	+	2	/	-	-	-	2	/	/
ÁCIDO ETANOICO	10	-	40	+	5	-	20	+	/	-	-	-
ÁCIDO FLUORÍDRICO	40	-	40	+	-	-	-	-	-	65	-	-
ÁCIDO FÓRMICO	10	-	100	+	10	-	5	/	+	-	-	-
ÁCIDO FOSFÓRICO	10	-	85	+	10	-	10	-	-	20	/	/
ÁCIDO LÁCTICO	10	+	20	+	+	+	5	+	-	-	-	+
ÁCIDO NÍTRICO	10	-	+	+	5	-	10	+	-	10	-	-
ÁCIDO OLEICO	100	+	+	+	-	-	100	/	+	-	-	/
ÁCIDO SULFÚRICO	10	-	98	+	40	-	10	-	+	-	-	-
ÁCIDO TARTÁRICO	+	+	10	+	30	/	10	+	-	-	-	+
ÁGUA CLORADA	+	+	-	-	-	-	-	-	-	-	-	-
ÁGUA DESTILADA	+	+	+	+	+	+	+	+	+	+	+	+
ÁGUA DO MAR	+	+	+	+	/	/	+	+	+	+	+	+
ÁGUA DOCE	+	+	+	+	+	+	+	+	+	+	+	+
ÁGUA E SABÕES	+	+	+	+	+	+	+	+	+	+	+	+
ÁGUA OXIGENADA	3	-	30	+	+	+	30	+	/	80	-	-
ÁLCOOL ETÍLICO	96	+	96	+	+	+	10	+	+	+	/	/
ÁLCOOL METÍLICO	100	+	+	+	+	+	100	/	+	+	/	/
AMONÍACO	10	+	30	+	Sol.	+	50	+	-	-	/	/
AMONÍACO CONC.	+	+	+	+	-	-	-	-	-	-	-	-
ANILINA	/	/	100	+	3	+	3	+	-	-	-	-
BENZENO	100	+	+	+	+	+	70	/	-	-	-	-
BENZOL	100	+	+	+	+	+	+	+	+	+	+	+
CARBONATO DE SÓDIO	10	+	Sat.	+	+	+	5	+	-	-	-	+
CERVEJA	+	+	+	+	/	/	10	-	+	+	+	+
CLORETO DE CÁLCIO	10	+	50	+	+	+	+	+	+	+	+	+
CLORETO DE ETILA	100	+	+	+	+	+	+	+	/	-	-	-
CLORETO DE FERRO	10	+	+	+	+	+	20	-	-	-	-	+
CLORETO DE MAGNÉSIO	10	+	Sat.	+	+	+	5	+	-	-	-	+
CLORETO DE METILO	100	+	+	+	/	/	-	/	-	-	-	-
CLORETO DE SÓDIO	10	+	Sat.	+	+	+	5	+	+	+	+	+
CLORETO DE ZINCO	10	/	20	+	+	+	10	-	-	-	-	+
CLOROFORMIO	100	-	/	-	-	-	100	+	+	+	+	-
DIFULFETO DE CARBONO	100	+	+	+	+	+	+	+	-	-	-	-
ÉTER DE PETRÓLEO	+	+	+	+	+	+	+	+	+	+	+	-
ÉTER ETÍLICO	100	+	+	+	+	+	+	+	-	-	-	-
FREON 12	+	+	+	+	+	+	+	+	+	+	+	+
GASOLINA	+	+	/	+	+	+	+	+	/	/	/	/
GLICEROL	+	+	+	+	+	+	+	+	+	+	+	+
GORDURAS ALIMENTARES	+	+	+	+	+	+	+	+	+	+	+	+
HIDRÓXIDO DE SÓDIO	10	+	30	+	10	+	-	-	+	+	+	/
HIPOCLORITO DE SÓDIO	+	+	20	+	+	+	-	-	-	-	-	-
ÍODO	-	-	-	+	+	+	+	+	+	+	+	/
LEITE	+	+	+	+	+	+	+	+	+	+	+	+
MANTEIGA	+	+	+	+	+	+	+	+	+	+	+	+
MERCÚRIO	+	+	100	+	+	+	100	/	/	/	+	+
METANAL	30	+	40	+	+	+	100	+	+	+	+	-
ÓLEO DE SILICONE	+	+	+	+	+	+	+	+	+	+	+	+
ÓLEO PARA TRANSFORMADORES	+	+	/	+	+	+	+	+	+	+	+	+
ÓLEOS ALIMENTARES	+	+	+	+	+	+	+	+	+	+	+	+
ÓLEOS MINERAIS	+	+	+	+	+	+	+	+	+	+	+	+
ÓLEOS VEGETAIS	+	+	+	+	+	+	+	+	+	+	+	+
PARAFINA	+	+	100	/	+	+	+	+	+	+	+	+
PETROLATO	+	+	+	+	+	+	+	+	+	+	+	+
PETRÓLEO	+	+	100	/	+	+	+	+	+	+	+	+
POTASSA CÁUSTICA	10	+	+	+	+	+	50	+	+	+	+	/
REFRIGERANTES	+	+	+	+	+	+	+	+	+	+	+	+
SALMOURA	/	/	Sat.	+	+	+	+	+	+	+	+	+
SILICATO DE SÓDIO	+	+	+	+	+	+	100	+	+	+	+	+
SODA CÁUSTICA	10	+	52	+	25	-	-	+	+	+	+	/
SOLUÇÃO DE SABÃO	+	+	+	+	+	+	+	+	+	+	+	+
SUCOS DE FRUTA	+	+	+	+	+	+	+	+	+	+	+	+
SUCOS VEGETAIS	+	+	+	+	+	+	+	+	+	+	+	+
SULFATO DE COBRE	10	+	Sat.	+	+	+	5	+	+	+	+	+
SULFATO DE SÓDIO	10	+	Sat.	+	+	+	5	+	+	+	+	+
TERENINTINA	/	/	-	-	-	-	-	+	+	+	-	-
TETRACLORO DE CARBONO	+	+	-	-	+	+	10	-	-	+	-	-
TETRALIN	+	+	-	-	-	-	-	-	-	-	-	-
TINTURA DE ÍODO	-	-	+	+	+	+	+	+	-	-	-	/
TRICLORETO	/	/	/	+	+	+	+	+	+	+	+	-
UISQUE	+	+	+	+	+	+	+	+	+	+	+	+
VINAGRE	+	+	+	+	+	+	+	+	+	+	+	/
VINHO	+	+	+	+	+	+	+	+	+	+	+	+
XILENE	+	+	-	-	+	+	+	+	+	+	+	-

Abreviaturas: Sat. = Saturado  
+ = Boa resistência.  
/ = Bastante resistência (dependendo das condições de trabalho).  
- = Pouca resistência (não aconselhável usar).  
N.B.: Os espaços em branco indicam falta de avaliação.

Os dados mostrados na tabela são aproximados, uma vez que o comportamento real do material depende de vários factores: a temperatura de concentração química, durante um curto período de tempo, ou de forma contínua.

## Temperatura de operação contínua

Material	Descrição	temperatura de operação contínua (°C)			
		em contacto com o ar		em contato com água quente	
		Min	Max	Min	Max
PA	Poliamida	0	+ 80	-	+ 65
PA FV	Poliamida reforçada	- 5	+ 120	-	+ 100
PP	Polipropileno	+ 5	+ 105	-	+ 105
PP FV	Polipropileno reforçado	+ 5	+ 115	-	+ 115
POM	Acetal	- 40	+ 80	-	+ 65
AISI 303 - AISI 304	Aço inox austenítico (18/8)	- 70	+ 430	-	+ 120
Fe Zn	Aço galvanizado	- 40	+ 180	-	-
OT	Latão niquelado	- 40	+ 180	-	+ 120

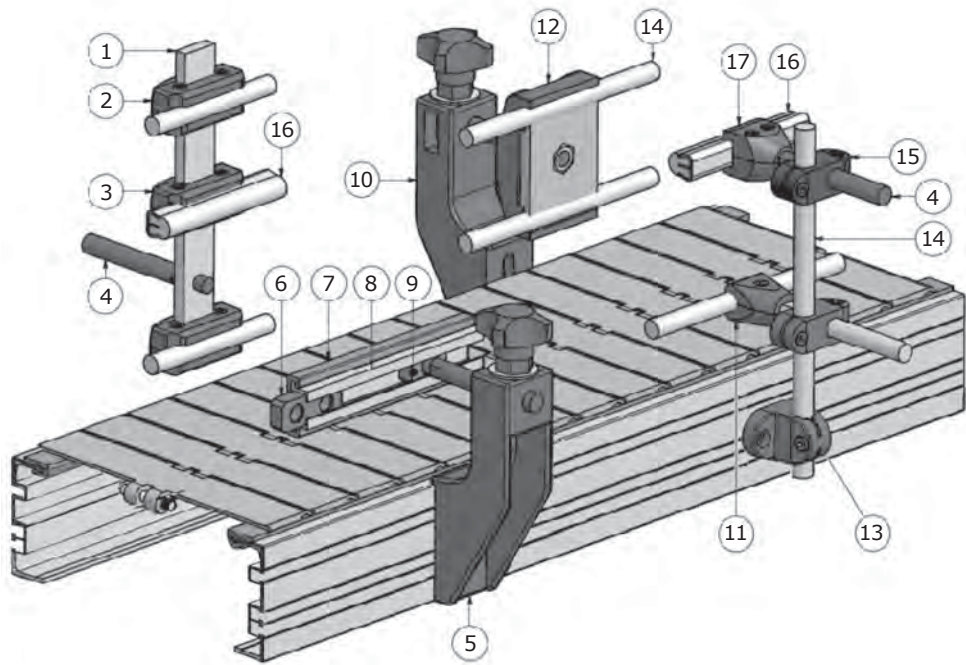
## Tabelas de conversão de unidades

Comprimento				
	m	cm	mm	in
1 m	=	100	1000	39,37008
1 cm	=	0,01	10	0,393701
1 mm	=	0,001	0,1	0,039370
1 in	=	0,0254	2,54	25,4

Massa				
	kg	g	kgf · s2/m	lb
1 kg	=	1000	0,1019716	2,204623
1 g	=	0,001	1	0,0022046
1 kgf · s2/m	=	9,80665	9806,65	21,61996
1 lb	=	0,4535924	453,5924	0,0462536

Força			
	N	kgf	lbf
1 N	=	0,1019716	0,2248089
1 kgf	=	9,80665	2,204622
1 lbf	=	4,448222	0,4535924

Trabalho			
	J (N · m)	kgf · m	lbf · in
1 J (N · m)	=	0,1020	8,851124
1 kgf · m	=	9,807	86,799893
1 lbf · in	=	0,113	0,0115



- 1 - Barra de Inox 25x8, comp. a indicar
- 2 - A0.159012 - Fix. varão D12
- 3 - A0.211000 - Fix. perfil 219
- 4 - Varão distanciador, comp. a indicar
- 5 - A1.107102 - Suporte lateral  
A1.257106 - Suporte orientável
- 6 - P1.318913 - Ligador do perfil
- 7 - B7.367001 - Perfil PE - 1000 Verde 40x10
- 8 - P1.502406 - Perfil de alumínio 30x3
- 9 - P1.200106 - Porca de martelo M6

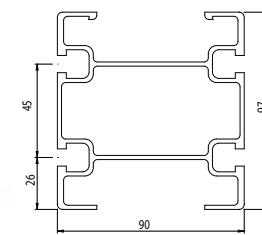
- 10 - A1.107102 - Suprte lateral
- 11 - A0.082012 - Fix. varão D12
- 12 - A0.071012 - Fix. duplc c/varão
- 13 - A0.339012 - Fix. lateral D12
- 14 - Varão D12, a indicar
- 15 - A5.340212 - Ligador 12x12
- 16 - B7.219002 - Perfil 219
- 17 - A0.210000 - Fix. do perfil 219
- P1.513025 - Perfil de alumínio 130x25  
(Comp. a indicar)



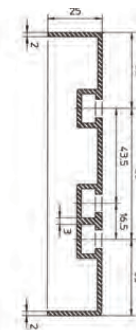
Perfil Alumínio 50x6  
- P1.502506  
Para o Perfil PE.60x12  
- B7.840016 (Verde)  
- B7.840026 (Preto)  
- B7.840020 (Vermelho)



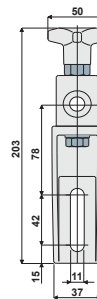
Perfil Alumínio 30x3  
- P1.502303  
Para o Perfil PE.40x1  
- B7.367001 (Verde)  
- B7.367040 (Branco)



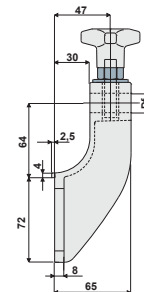
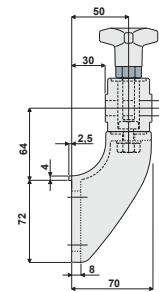
Perfil Alumínio 90x97  
- P3.009907



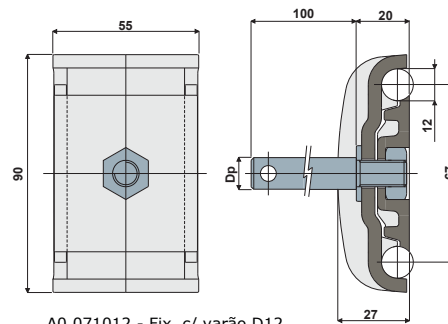
Perfil Alumínio 130x25  
- P1.513025



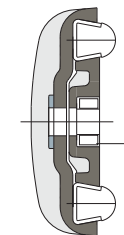
A1.257000  
A1.257106 Alt. 238 Rasgo 9 Cen 170



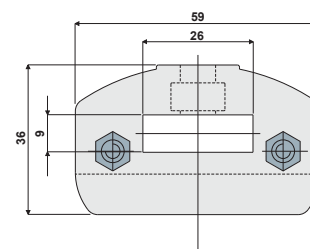
A1.107102 Alt. 198 Rasgo 9 Cen135



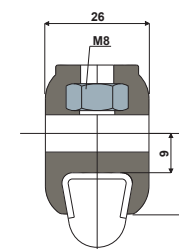
A0.071012 - Fix. c/ varão D12  
A0.070012 - Fix. s/ varão



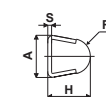
A0.213012 - Fix. c/ varão 12  
A0.213000 - Fix. s/ varão



A0.211000

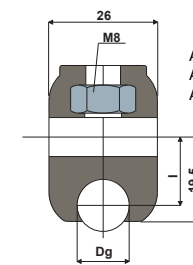


Guias compatíveis



S (mm)	H (mm)	A (mm)
1.5	17.5	16
2	18	17

Perfil B7.219002



A0.159012 varão 12  
A0.159010 varão 10  
A0.159008 Varão 08