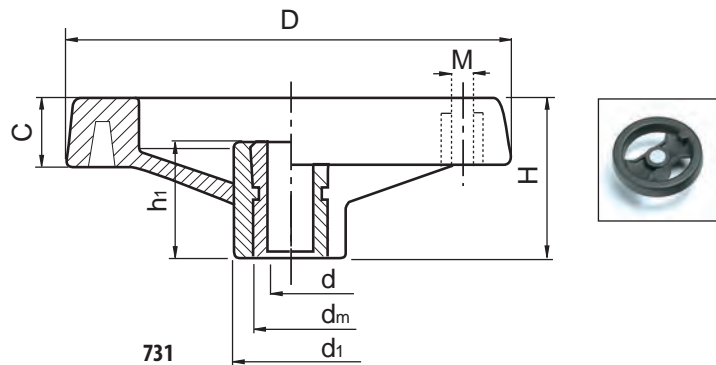
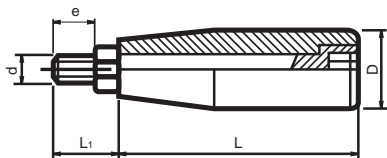


Volantes

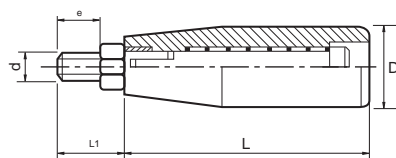


731

Manivelas



733

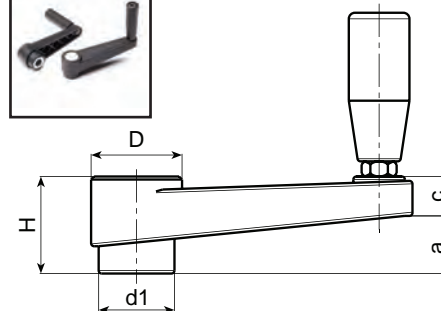


735

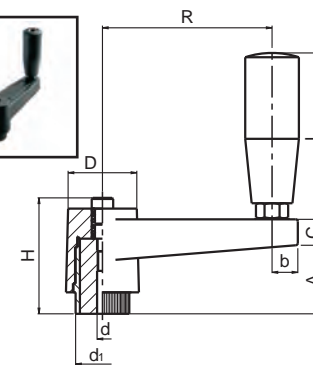
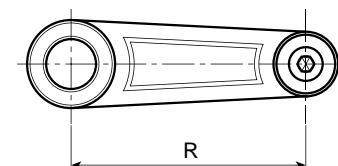
Código	D	H	L	M	h1	e	d1	L1	C	d	dm	Rosca
Volantes 731												
B6.014008	80	34		M6	26		24		14	5	12	
B6.014010	100	42		M6	33		28		16	5	16	
B6.014013	130	50		M8	36		32		20	5	18	
	160	56		M8	40		40		24	8	22	
	200	61		M8	40		51		28	8	22	
B6.014025	250	71		M10	47		56		32	8	28	
	350	80		M10	50		68		37	8	30	
Manivelas 733												
B6.015105	19		49			9		14		M6		Aço
B6.015106	19		49			9		14		M6		Inox
B6.015109	21		59			15		21		M8		Aço
B6.015108	21		59			15		21		M8		Inox
B6.015120	27		78			15		22		M10		Aço
B6.015122	27		78			15		22		M10		Inox
Manivelas 735												
B6.015110	20		50			9		14		M6		Aço
B6.015112	25		70			10		16		M8		Aço
	25		82			17		23		M10		Aço

Volantes e Manipulos em: PA - Poliamida preta reforçada

Manivelas Giratórias



715



712 Por encomenda

Código	R	H	d1	D	d	A	C	a	L	b
Manivela Giratória 715										
	65	29	22	27	5		13	17	56	10
B6.016008	80	33	26	31	5		13	18	56	11
B6.016010	110	39	29	34	5		14	25	66	12
	140	49	35	43	5		16	35	76	13
	185	55	40	47	5		15	40	86	14
Manivela Aperto Rápido 712										
	65	45	19	27	5	24	12	24	56	11
B6.016108	80	52	24	34	5	33	13	33	66	12
	110	52	24	34	5	33	14	33	66	13

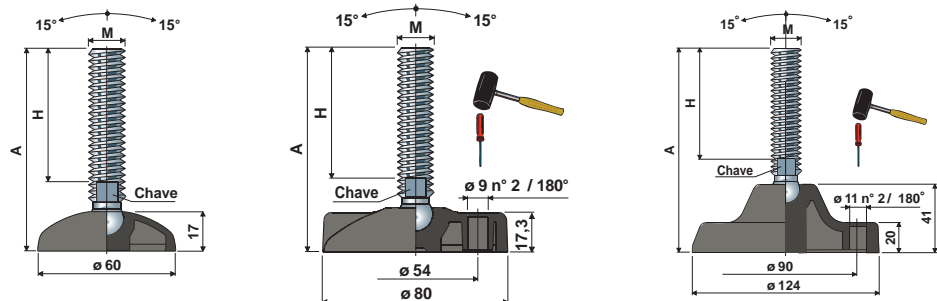
Observações

As manivelas giratórias são equipadas com manivela tipo 733, mas pode ser aplicado o tipo 735, neste caso será: R80-B6.016009 R110-B6.016011

Manivelas em:

PA - Poliamida preta reforçada

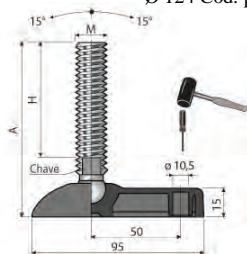
Pés Articulados



Cód. Tec.	Tipo	M	H	A	N (Carga)	Ø
A7.987021	2	10	70	95	12000	50
A7.981242	4	12	60	95	14000	60
A7.981627	3	16	67	101	7000	60
A7.981655	2	16	60	95	17000	60
A7.981407	2	12	77	109	14000	60
A7.981400	2	10	60	99	13000	60
A7.981605	2	8	107	134	12000	60
A7.981459	2	12	123	154	14000	60
A7.981055	2	16	125	160	17000	60
A7.172063	2	16	90	127	19000	80
A7.172118	2	10	70	101	14000	80
A7.172910	2	8	45	74	12000	80
A7.172115	2	16	60	97	19000	80
A7.172208	2	16	125	162	19000	80
A7.172308	4	20	141	182	21000	80
A7.172202	4	12	63	96	15000	80
A7.172206	4	16	125	162	19000	80
A7.172207	4	16	60	97	19000	80
A7.172117	2	12	63	96	15000	80
A7.172300	2	12	123	156	15000	80
A7.172116	2	16	60	97	19000	80
A7.172305	2	16	155	192	19000	80
A7.172204	4	16	90	127	19000	80
A7.172303	4	16	155	192	19000	80
A7.172916	4	8	45	74	12000	80
A7.172205	4	16	105	142	19000	80
A7.172119	2	12	77	111	14000	80
A7.132213	2	16	105	148	22000	100

Cód.Tec.	Tipo	M	H	A	N (Carga)	Ø
A7.132118	2	12	78	114	15000	100
A7.132231	2	16	125	165	22000	100
A7.132281	4	16	60	100	22000	100
A7.132208	4	16	125	165	22000	100
A7.107005	2	16	60	100	22000	100
A7.132616	2	16	155	195	22000	100
A7.132205	4	16	90	130	22000	100
A7.133616	2	20	116	160	24000	100
A7.170048	4	16	60	124	25000	124
A7.170049	4	16	90	150	25000	124
A7.170143	2	20	86	149	27000	124
A7.170208	2	20	141	204	27000	124
A7.170249	2	20	90	150	27000	124
A7.170300	4	20	116	179	27000	124
A7.170380	4	20	206	269	27000	124
A7.170801	2	20	206	269	27000	124
A7.170506	4	24	152	215	29000	124

Base - Poliamide reforçado
 Ø 50 Cód. p/borracha V/B A7.000050
 Ø 60 Cód. p/borracha V/B A7.000060
 Ø 80 Cód. p/borracha V/B A7.000080
 Ø 100 Cód. p/borracha V/B A7.017717
 Ø 124 Cód. p/borracha V/B A7.000120

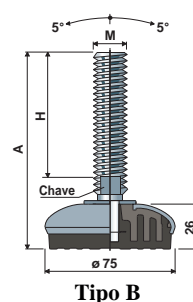
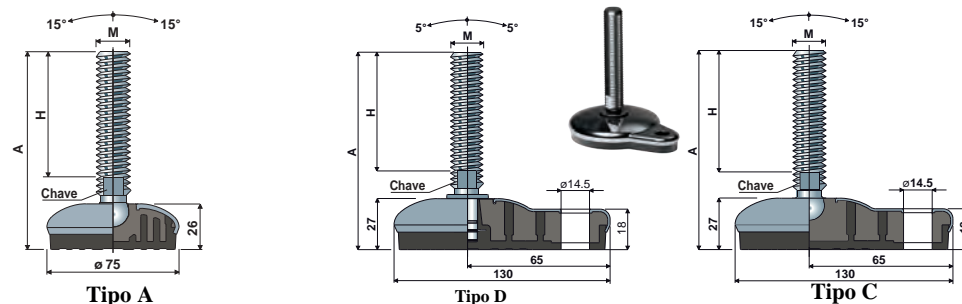


Em Stock:
 M 16, diversas alturas
 A7.470 mais A

Sob encomenda:
 Outras medidas

2 - Nó e Rosca Inox
 3 - Nó e Rosca PL
 4 - Nó e Rosca Zinc
 Obs.: Outros tipos por encomenda

Pés em Inox



Pés com Nó, Rosca e Base em INOX, Tipo A e C

Ø 55	M8; 10; 12; 16	M8	A= 80; 100; 142
Ø 75	M16; 20; 24		H= 45; 65; 107
Ø 95	M16; 20; 24	M10	A= 71; 107; 152
Ø 95x130	M16; 20; 24		H= 35; 70; 115
Ø 120	M16; 20; 24	M12	A= 82; 102; 116; 132; 162
Ø 65x96	M8; 10; 12; 16		H= 43; 63; 77; 93; 123
		M16	A= 103; 133; 148; 168; 198; 208; 248
			H= 60; 90; 105; 125; 155; 165; 205
		M20	A= 132; 162; 187; 252
			H= 86; 116; 141; 206
		M24	A= 142; 168; 198; 228; 346
			H= 96; 122; 152; 182; 300

Pés fixos, Rosca e Base em INOX, Tipo B e D

Ø 55	M10; 12; 16; 20; 24; 30	M10	A=110
Ø 75	M12; 16; 20; 24; 30		H= 70
Ø 95	M12; 16; 20; 24; 30	M12	A=110; 130; 170
Ø 95x130	M12; 16; 20; 24; 30		H= 70; 90; 130
Ø 120	M12; 16; 20; 24; 30	M16	A= 102; 163; 189; 245
Ø 65x96	M12; 16; 20		H= 58; 119; 145; 201
		M20	A= 151; 179; 201; 234; 282
			H= 107; 135; 157; 190; 238
		M24	A= 139; 176; 211; 250
			H= 90; 127; 162; 201
		M30	A= 174; 234
			H= 125; 185

M= Rosca M10 - Diâmetro 30; B=15; A= 25 e 50 Para carga 25 Kgs
 M= Rosca M12 - Diâmetro 40; B=20; A= 40 e 70 Para carga 65 Kgs
 M= Rosca M12 - Diâmetro 50; B=20; A=40 Para carga 90 Kgs
 Rosca Inox, base em borracha especial preta (FDA)

Nota: A configuração dos pés pode sofrer alteração, sem aviso prévio.
 Algumas referências estão sujeitas a quantidades mínimas.
 Os Fusos M12 só se aplicam nas bases D40 e D50

