

**Ligadores e Fixadores**



Fig. 01



Fig. 02



Fig. 03

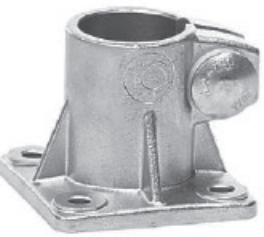


Fig. 04



Fig. 05



Fig. 06



Fig. 07



Fig. 08



Fig. 09



Fig. 10

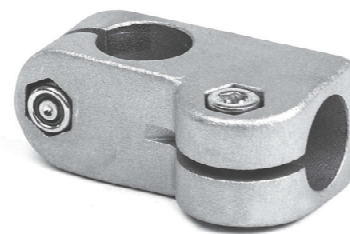


Fig. 11

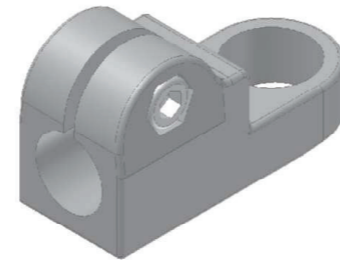
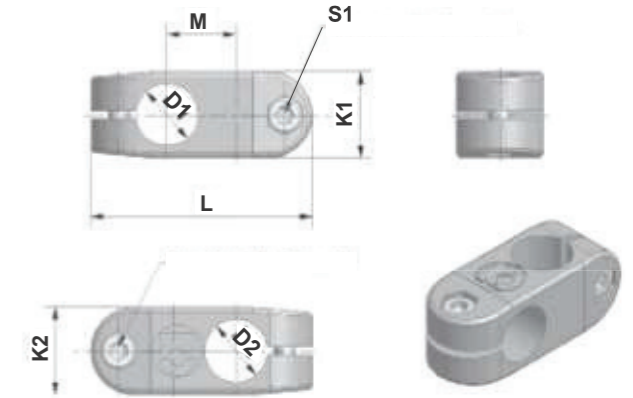


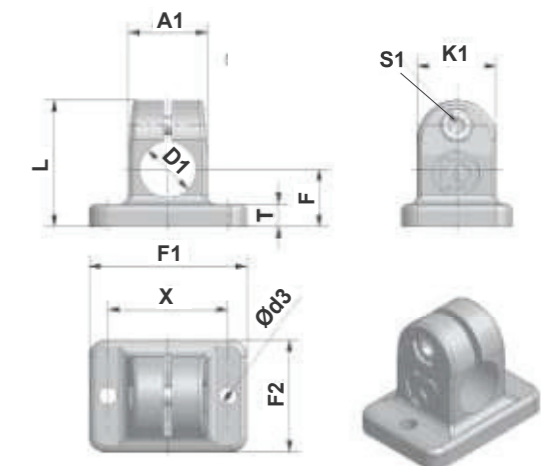
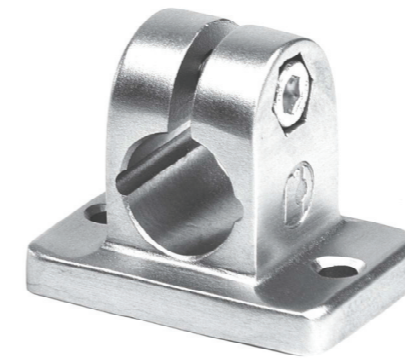
Fig. 12



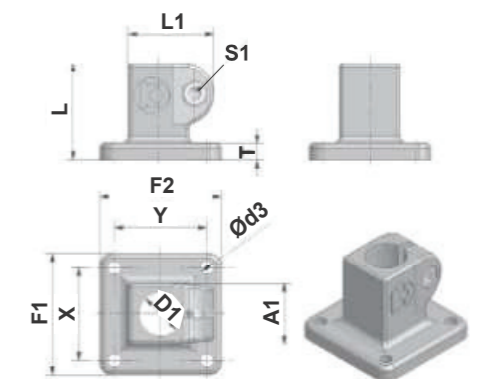
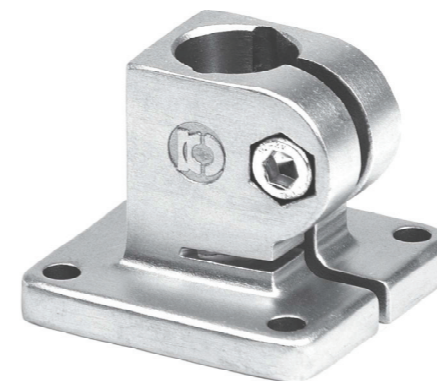
Fig. 13



	ØD1 / ØD2	K1 / K2	L	M	S1 / S2	Código
Inox	12 14 15 16 18 20	25	64	20	M6x16	P2.3404 D1/D2
Alumínio	10 12 14 15 16 18					P2.3405 D1/D2



	ØD1	A1	Ød3	F	F1	F2	K1	L	T	X	S1	Código
Inox	12 14 15 16 18 20	25	5,5	18	50	35	25	40	7	38	M6x16	P2.3394 D1
Alumínio	10 12 14 15 16 18											P2.3395 D1



	ØD1	A1	Ød3	F1 / F2	L	L1	T	X / Y	S1	Código
Inox	12 14 16 18 20	25	5,5	50	40	34,5	7	38	M6x16	P2.1984 D1
Alumínio*	10 12 14 15 16 18									P2.1984 D1

\* Em alumínio, com outras cotas D1: 20, 25, 30, 35, 40, 45, 48, 50, 55 e 60