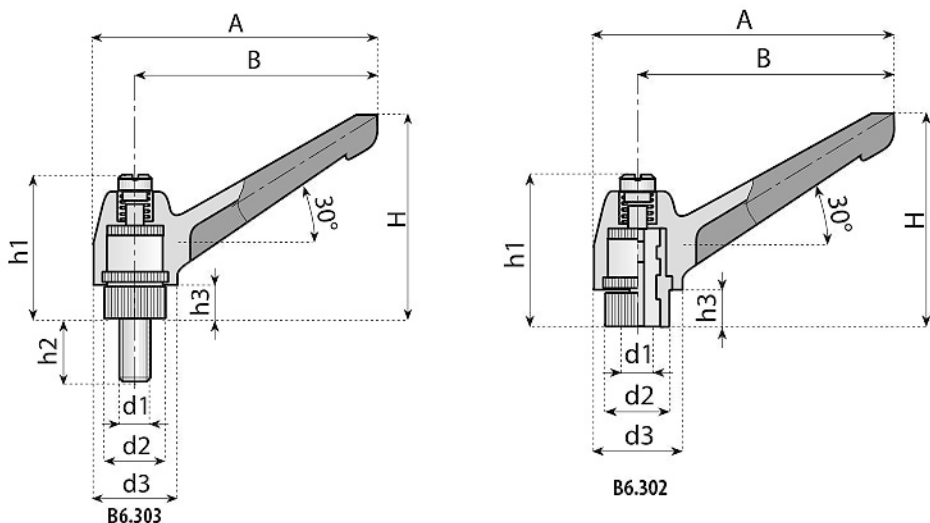


Manípulos de Aperto Rápido ST



d1	h2	A	B	H	d2	d3	h1	h3	Corpo preto com parafuso inox	Corpo preto com parafuso aço
M 5	5	49	40	38	11	18	30	7		B6.302005
M 6	6	49	40	38	11	18	30	7	B6.302006	
M 8	8	65	55	49	14	22	37	10	B6.302008	
M 10	10	93	80	68	20	29	48	12	B6.302010	
M 12	12	93	80	68	20	29	48	12	B6.302012	

Tipo B6.303

d1 = M5 - B40 h2... 20; 25; 30
 d1 = M6 - B40 h2... 10; 15; 20; 25; 30; 35; 40
 d1 = M8 - B55 h2... 15; 20; 25; 30; 35; 40; 45; 50; 60
 d1 = M10 - B80 h2... 20; 25; 30; 35; 40; 50; 60
 d1 = M12 - B80 h2... 20; 30; 40; 50

Rosca em inox

Observações

- Outros comprimentos por consulta. Restantes medidas considerar as quotas dos manípulos B6.302
- Para escolher o manípulo B6.303...
 Manípulo Preto: Cód. B6.3030M... e... c/ rosca em aço zincado - P/ consulta
 Manípulo Preto: Cód. B6.3032M... e... c/ rosca em inox

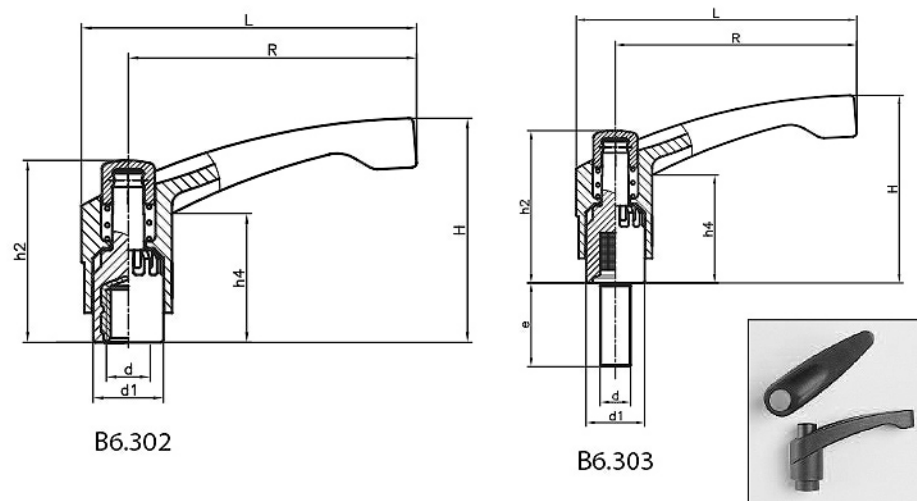
Exemplos

B6.3032M6e25.inox

Manípulos em:

PA - Poliamida preta reforçada

Manípulos de Aperto Rápido



d	e	R	L	H	h4	d1	h2	Rosca	Corpo e botão preto	Corpo preto botão laranja	Corpo e botão preto Rosca Inox
M 5	5	43	51	38	23	13	33	L	B6.302442	B6.302242	
M 6	6	43	51	38	23	13	33	L/I	B6.302443	B6.302246	B6.302145
M 6	6	65	75	48	26	16	42	L/I	B6.302451		B6.302165
M 8	8	65	75	48	26	16	42	L/I	B6.302462	B6.302248	B6.302166
M 10	10	85	98	63	34	20	51	L/I	B6.302472	B6.302250	B6.302185
M 12	12	85	98	63	34	20	51	L	B6.302483	B6.302252	

Tipo B6.303

d = M5 - R43 e... 20; 25; 30
 d = M6 - R43 e... 10; 15; 20; 25; 30; 35; 40
 d = M8 - R65 e... 15; 20; 25; 30; 33; 35; 40; 45; 47; 50; 60
 d = M10 - R85 e... 20; 25; 30; 35; 40; 50; 60
 d = M12 - R85 e... 20; 30; 40; 50

B6.302 em stok 1/4 e 5/16
 Por encomend a Ref. B6.303

L - Latão; ZIN - Zincado; I - Inox

Observações

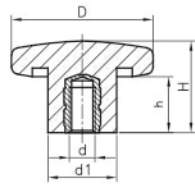
- Outros comprimentos por consulta. Restantes medidas considerar as quotas dos manípulos B6.302
- Para escolher o manípulo B6.303...
 Manípulo Preto: Cód. B6.3038M... e... c/ rosca em aço zincado.
 Manípulo Preto c/ botão Laranja: Cód. B6.3036M... e... c/ rosca em aço zincado.
 Manípulo Preto: Cód. B6.3035M... e... c/ rosca em inox.
 Manípulo Preto c/ botão Laranja: Cód. B6.3039M... e... c/ rosca em inox (p/ consulta).

Exemplos

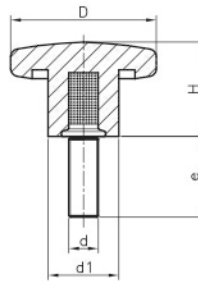
B6.3035M6e25.inox
 B6.3036M6e25.aço zincado
 B6.3038M6e25.aço zincado

Manípulos em: PA - Poliamida preta reforçada

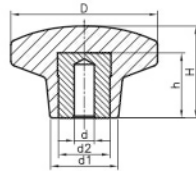
Manípulo



Manípulo 126



Manípulo 126 T



Manípulo 121

Código	D	H	d	e	d1	h	Rosca
Tipo 126							
B6.013479	25	16	M5	12	9	L	
B6.013480	32	20	M6	13	10	L	
B6.013487	40	25	M8	19	14	L	
B6.013488	50	32	M10	20	17	L	
B6.013489	63	40	M12	23	19	L	
Tipo 121							
B6.013482	30	21	M6	14	11	L	
B6.013483	30	26	M8	14	11	L	
B6.013484	40	26	M6	17	15	L	
B6.013485	40	26	M8	17	15	L	
B6.013486	40	26	M10	17	15	L	
B6.013495	80	50	M16	32	17	L	

Tipo 126 T - Com rosca aço zincado ou inox

D 25 D=M5 e... 20
 D 32 d=M6 e... 15; 20; 25; 30; 40
 D 40 d=M8 e... 20; 25; 27; 30; 33; 40; 45; 47
 D 50 d=M10 e... 20; 25; 30; 33; 40; 44
 D 65 d=M12 e... 40; 60

Exemplos

B6.126T.e20.tipo de rosca

Manípulos em:

PA - Poliamida preta reforçada

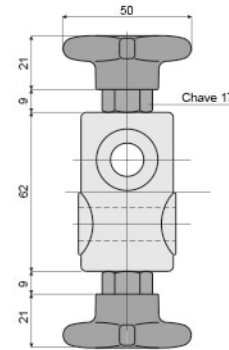
Tipo 121 T = 121 - Com rosca (e) inox ou aço zincado

D 30 d=M6 e... 20; 30
 D 30 d=M8 e... 20; 30
 D 40 d=M8 e... 20; 30
 D 40 d=M10 e... 20; 30; 40
 D 80 d=M16 e... por encomenda

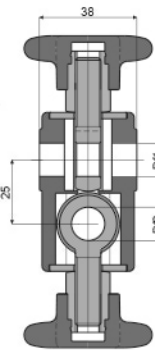
Exemplos

B6.121T.e20.tipo de rosca

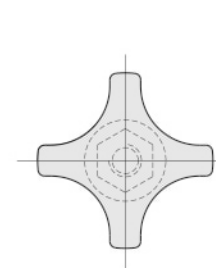
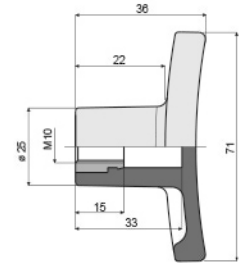
Manípulo



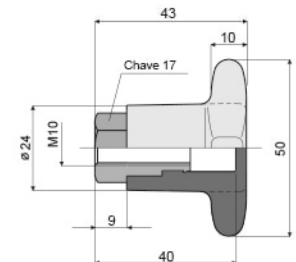
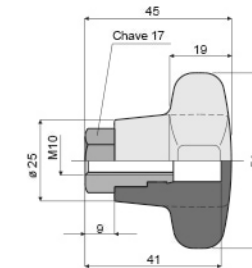
A5.131440 s/porca Df12
 A5.131658 c/porca Df12
 Corpo preto: Manípulos laranja ou preto



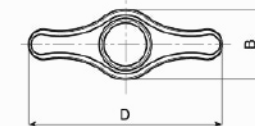
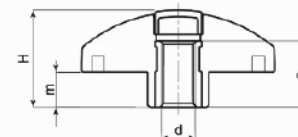
B6.301806 M10 L36 s/porca
 B6.301807 M10 L45 c/porca



B6.183045 M10 L45 c/ Porca
 B6.183135 M10 L36 s/ Porca



B6.182026 M10 L43 c/ Porca
 B6.182028 M10 L34 s/ Porca



Código	D	H	B	d	e	m
B6.301240	67	32	24	M10	18	11

Manípulos em:

PA - Poliamida preta reforçada