



CÓDIGO DAS TAMPAS A FORNECER PARA AS CHUMACEIRAS COM Rolamento em aço cromado com colar excêntrico

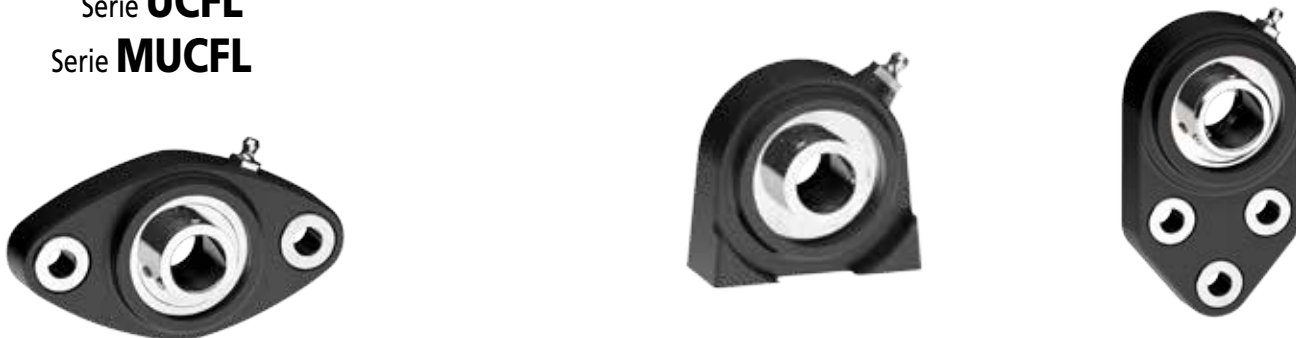
Serie **UCF/CX**
 Serie **MUCF/CX**
 Serie **UCFC/CX**



D	SERIE	CÓDIGOS	
		CINZA RAL 7042	
		Fechado	Aberto
20	UCF 204 CX	88371	88372
25	UCF 205 CX	88373	88374
30	UCF 206 CX	88375	88376
30	MUCF 206 CX	80256	80494
35	UCF 207 CX	88377	88378
35	UCFC 207 CX	88377	88378
35	MUCF 207 CX	80256	80495
40	UCF 208 CX	80256	80257
40	MUCF 208 CX	80256	80257

* O rolamento com colar excêntrico, só pode ser fornecido com tampa cinza, ver pg. 2

Serie **UCFL**
 Serie **MUCFL**



D	SERIE
20	UCFL / UCFLB / UCP / UCFA / UCT
20	MUCFL
25	UCFL / UCFLB / UCP / UCFA / UCT
25	MUCFL
30	UCFL / UCFLB / UCP / UCT
30	MUCFL
35	UCFL / UCFLB / UCP / UCFC
35	MUCFL
40	UCFL / UCFLB / UCP
40	MUCFL

CÓDIGOS	
CINZA 7042	
Fechado	Aberto
88371	88372
88371	88372
88373	88374
88373	88374
88375	88376
82765	82764
88377	88378
88377	88378
80256	80257
80256	80257



* O rolamento com colar excêntrico, só pode ser fornecido com tampa cinza, ver pg. 2



Chumaceira quadrada

Serie **UCF/C**
Serie **MUCF/C**



Sob encomenda tampas de polipropileno azul Ral 5015.



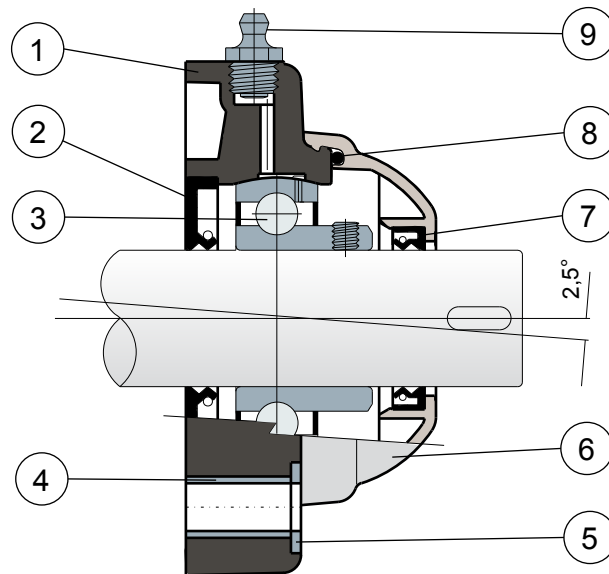
Sob encomenda tampas de polipropileno laranja Ral 2004.



Sob encomenda tampas de polipropileno vermelho Ral 3000.



Proteção completa do rolamento



- 1) Corpo externo suporte em poliamida reforçada com fibras de vidro preto ou branco.
- 2) Guarnição traseira com estanqueidade de borracha NBR para eixos giratórios.
- 3) Rolamento de aço ao cromo ou aço inox AISI 440.
- 4) Espaçador de reforço das fixações de aço inox AISI 304.
- 5) Anilha de apoio UNI 6592 de aço inox AISI 304.
- 6) Tampa de proteção de polipropileno (Cinza Ral 7042).
- 7) Guarnição dianteira com estanqueidade de borracha NBR para eixos giratórios.
- 8) Guarnição OR de borracha NBR.
- 9) Lubrificador tipo reto com rosca de 1/8 gás de latão niquelado.

As dimensões do suporte estão conformes com a normativa ISO 3228

Erro máximo de alinhamento do eixo 2,5°

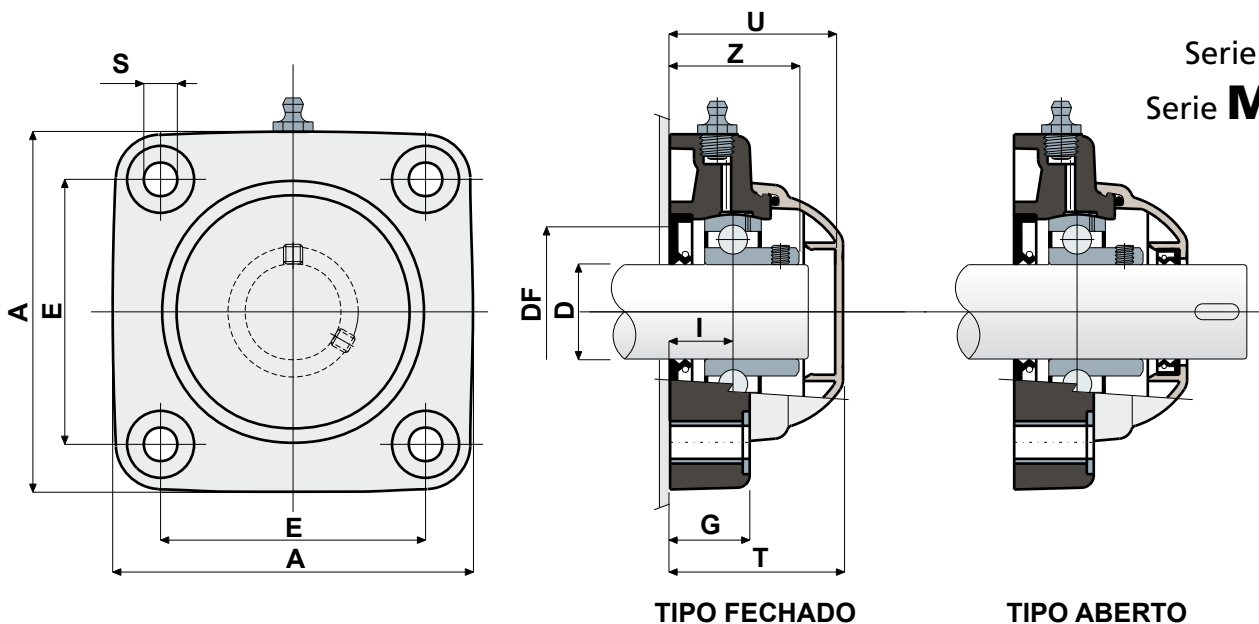
Para mais informações, entre em contato com o nosso Escritório Técnico Comercial.



Chumaceira quadrada

Dados técnicos

Serie **UCF/C**
Serie **MUCF/C**



ROLAMENTO EM AÇO CROMADO																		
D	SERIE	CÓDIGOS				DIMENSÕES (mm)									Carga rolamento (N)		Carga suporte (N)	
		Negro		Blanco		E	A	S	G	I	Z	U	T	DF		C		CO
		Fechado	Aberto	Fechado	Aberto									Max	Min			
20	UCF 204 C	80248	80249	84580	84581	63,5	90	10,5	19	15,5	33,5	44	46,5	45	40	12800	6600	16500
25	UCF 205 C	80057	80060	84582	84583	70	99	10,5	22	17	36	47	49	50	45	14000	7800	17000
30	UCF 206 C	80009	80005	84584	84585	83	113	10,5	26	20	41	54	56	60	50	19500	11300	17500
30	MUCF 206 C	84038	84039	84586	84587	83	113	10,5	26	20	41	65	68	60	50	19500	11300	17500
35	UCF 207 C	80058	80061	84588	84589	92	122	10,5	26	20	45	57	59	70	55	25500	15300	18000
35	MUCF 207 C	82549	82392	84590	84591	83	113	10,5	26	19,5	45	65	68	70	55	25500	15300	18000
40	UCF 208 C	80250	80251	84592	84593	102	133	10,5	26	19,5	48,5	65	68	78	65	32500	19800	18000
40	MUCF 208 C	80697	80699	84594	84595	83	113	10,5	26	19,5	48,5	65	68	78	65	32500	19800	18000

ROLAMENTO EM AÇO INOX AISI 440C																		
D	SERIE	CÓDIGOS				DIMENSÕES (mm)									Carga rolamento (N)		Carga suporte (N)	
		Negro		Blanco		E	A	S	G	I	Z	U	T	DF		C		CO
		Fechado	Aberto	Fechado	Aberto									Max	Min			
20	UCF 204 C	80400	80448	84596	84597	63,5	90	10,5	19	15,5	33,5	44	46,5	45	40	8300	6600	16500
25	UCF 205 C	80445	80449	84598	84599	70	99	10,5	22	17	36	47	49	50	45	9150	7800	17000
30	UCF 206 C	80378	80377	84600	84601	83	113	10,5	26	20	41	54	56	60	50	12500	11200	17500
30	MUCF 206 C	84040	84041	84602	84603	83	113	10,5	26	20	41	65	68	60	50	12500	11200	17500
35	UCF 207 C	80446	80450	84604	84605	92	122	10,5	26	20	45	57	59	70	55	16600	15300	18000
35	MUCF 207 C	83467	83466	84606	84607	83	113	10,5	26	19,5	45	65	68	70	55	16600	15300	18000
40	UCF 208 C	80447	80451	84608	84609	102	133	10,5	26	19,5	48,5	65	68	78	65	20000	19000	18000
40	MUCF 208 C	81057	81058	84610	84611	83	113	10,5	26	19,5	48,5	65	68	78	65	20000	19000	18000

VERSÕES COM MEDIDAS EM POLEGADAS

ROLAMENTO EM AÇO CROMADO																			
D	SERIE	CÓDIGOS				DIMENSÕES (mm)									Carga rolamento (N)		Carga suporte (N)		
		Negro		Blanco		E	A	S	G	I	Z	U	T	DF		C		CO	
		Fechado	Aberto	Fechado	Aberto									Max	Min				
1"	25,4	UCF 205 C	84500	84490	84875	84876	70	99	10,5	22	17	36	47	49	50	45	14000	7800	17000
1 1/4"	31,75	UCF 206 C	84501	84491	84877	84878	83	113	10,5	26	20	41	54	56	60	50	19500	11300	17500
1 1/4"	31,75	MUCF 206 C	84502	84492	85180	85181	83	113	10,5	26	20	41	65	68	60	50	19500	11300	17500

MATERIAIS: Suporte de poliamida reforçada preto ou branco; rolamento de aço ao cromo ou aço inox; lubrificador de latão níquelado; casquilhos de reforço e anilhas de aço inox AISI 304; guarnições de borracha NBR; tampa de polipropileno cinza Ral 7042.

CARACTERÍSTICAS: Proteção completa do rolamento contra agentes externos. Montagem com eixos sem apoios. Erro máximo de alinhamento do eixo 2,5°.

EMBALAGEM: 8 peças.

SOB ENCOMENDA: Versões com suportes de polipropileno + F.V e antibactericidas; tampas de proteção de diferentes cores e com a marca personalizada; embalagens sem padrão; guarnições de Viton; rolamentos "Long life".



Suportes com flange Solid: flange realizado com superfície fechada para garantir a máxima higienização.



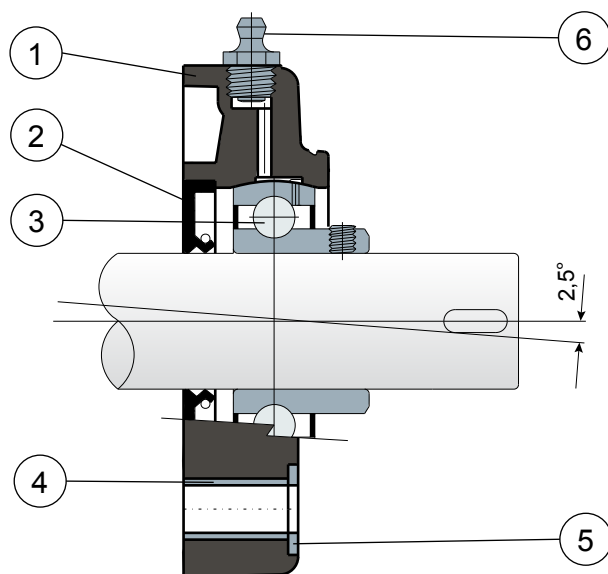
Chumaceira quadrada

Serie **UCF/CX**
Serie **MUCF/CX**



NEW

Sem tampa de proteção



- 1) Corpo externo suporte em poliamida preta, branca ou azul Ral 5005 reforçada com fibras de vidro.
- 2) Guarnição traseira com estanqueidade de borracha NBR para eixos giratórios.
- 3) Rolamento de aço ao cromo ou aço inox AISI 440.
- 4) Espaçador de reforço das fixações de aço inox AISI 304.
- 5) Anilha de apoio UNI 6592 de aço inox AISI 304.
- 6) Lubrificador tipo reto com rosca de 1/8 gás de latão niquelado.

Obs.: É diferente da série UCF/C apenas pela falta da tampa de proteção, que pode ser pedida à parte, como acessório.

As dimensões do suporte estão conformes com a normativa ISO 3228

Erro máximo de alinhamento do eixo 2,5°

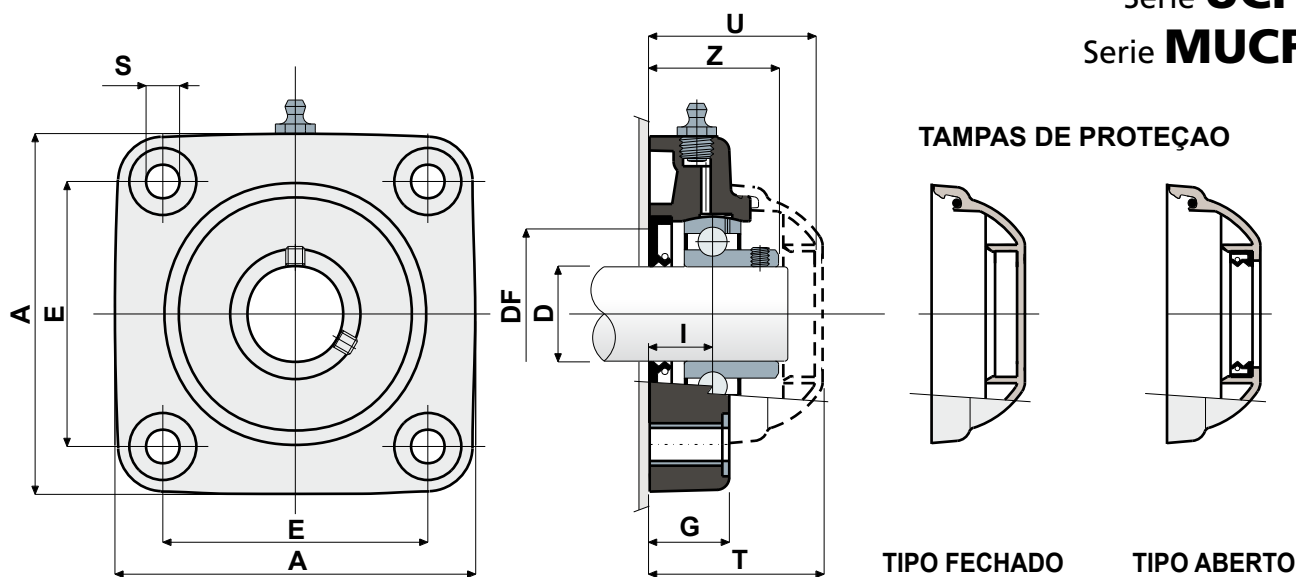
Para mais informações, entre em contato com o nosso Escritório Técnico Comercial.



Chumaceira quadrada

Dados técnicos

Serie **UCF/CX**
Serie **MUCF/CX**



TAMPAS DE PROTEÇÃO

TIPO FECHADO

TIPO ABERTO

D	SERIE	ROLAMENTO EM AÇO CROMADO											CÓDIGOS TAMPA												
		CÓDIGOS Suporte			DIMENSÕES (mm)								Carga rolamento (N)		Carga suporte		CINZA RAL 7042		AZUL RAL 5015		LARANJA RAL 2004		VERMELHO RAL 3000		
		Negro	Blanco	Azul Ral 5005	E	A	S	G	I	Z	U	T	DF Max	DF Min	C	C0	(N)	Fechado	Aberto	Fechado	Aberto	Fechado	Aberto	Fechado	Aberto
*20	UCF 204 CX	80252	84612	87440	63,5	90	10,5	19	15,5	33,5	44	46,5	45	40	12800	6600	16500	80254	80255	87259	83901	82305	82306	87540	87541
*25	UCF 205 CX	80175	84613	87436	70	99	10,5	22	17	36	47	49	50	45	14000	7800	17000	80075	80076	85384	85385	82276	82277	87542	87543
*30	UCF 206 CX	80176	84614	87437	83	113	10,5	26	20	41	54	56	60	50	19500	11300	17500	80011	80053	84100	80354	82278	82279	87531	87530
*30	MUCF 206 CX	80789	84615	87673	83	113	10,5	26	20	41	65	68	60	50	19500	11300	17500	80256	80494	83088	87271	82280	87555	87528	87569
*35	UCF 207 CX	80177	84616	87438	92	122	10,5	26	20	45	57	59	70	55	25500	15300	18000	80077	80078	80969	80275	82284	82285	87544	87545
*35	MUCF 207 CX	83462	84617	87674	83	113	10,5	26	19,5	45	65	68	70	55	25500	15300	18000	80256	80495	83088	87277	82280	87557	87528	87529
*40	UCF 208 CX	80253	84618	87439	102	133	10,5	26	19,5	48,5	65	68	78	65	32500	19800	18000	80256	80257	83088	86722	82280	82281	87528	82804
*40	MUCF 208 CX	80701	84619	87675	83	113	10,5	26	19,5	48,5	65	68	78	65	32500	19800	18000	80256	80257	83088	86722	82280	82281	87528	82804

D	SERIE	ROLAMENTO EM AÇO INOX AISI 440C											CÓDIGOS TAMPA												
		CÓDIGOS Suporte			DIMENSÕES (mm)								Carga rolamento (N)		Carga suporte		CINZA RAL 7042		AZUL RAL 5015		LARANJA RAL 2004		VERMELHO RAL 3000		
		Negro	Blanco	Azul Ral 5005	E	A	S	G	I	Z	U	T	DF Max	DF Min	C	C0	(N)	Fechado	Aberto	Fechado	Aberto	Fechado	Aberto	Fechado	Aberto
20	UCF 204 CX	81047	84620	87668	63,5	90	10,5	19	15,5	33,5	44	46,5	45	40	8300	6600	16500	80254	80255	87259	83901	82305	82306	87540	87541
25	UCF 205 CX	81049	84621	87669	70	99	10,5	22	17	36	47	49	50	45	9150	7800	17000	80075	80076	85384	85385	82276	82277	87542	87543
30	UCF 206 CX	81050	84622	87670	83	113	10,5	26	20	41	54	56	60	50	12500	11200	17500	80011	80053	84100	80354	82278	82279	87531	87530
30	MUCF 206 CX	84042	84623	87676	83	113	10,5	26	20	41	65	68	60	50	12500	11200	17500	80256	80494	83088	87271	82280	87555	87528	87569
35	UCF 207 CX	81051	84624	87671	92	122	10,5	26	20	45	57	59	70	55	16600	15300	18000	80077	80078	80969	80275	82284	82285	87544	87545
35	MUCF 207 CX	82404	84625	87677	83	113	10,5	26	19,5	45	65	68	70	55	16600	15300	18000	80256	80495	83088	87277	82280	87557	87528	87529
40	UCF 208 CX	80561	84626	87672	102	133	10,5	26	19,5	48,5	65	68	78	65	20000	19000	18000	80256	80257	83088	86722	82280	82281	87528	82804
40	MUCF 208 CX	81043	84627	87678	83	113	10,5	26	19,5	48,5	65	68	78	65	20000	19000	18000	80256	80257	83088	86722	82280	82281	87528	82804

VERSÕES COM MEDIDAS EM POLEGADAS

D	SERIE	ROLAMENTO EM AÇO CROMADO											CÓDIGOS TAMPA													
		CÓDIGOS Suporte			DIMENSÕES (mm)								Carga rolamento (N)		Carga suporte		CINZA RAL 7042		AZUL RAL 5015		LARANJA RAL 2004		VERMELHO RAL 3000			
		Negro	Blanco	Azul Ral 5005	E	A	S	G	I	Z	U	T	DF Max	DF Min	C	C0	(N)	Fechado	Aberto	Fechado	Aberto	Fechado	Aberto	Fechado	Aberto	
1"	25,4	UCF 205 CX	84493	84883	87679	70	99	10,5	22	17	36	47	49	50	45	14000	7800	17000	80075	85202	85384	87273	82276	87660	87542	87663
1 1/4"	31,75	UCF 206 CX	84494	84884	87680	83	113	10,5	26	20	41	54	56	60	50	19500	11300	17500	80011	85203	84100	87274	82278	87661	87531	87664
1 1/4"	31,75	MUCF 206 CX	84495	85182	87681	83	113	10,5	26	20	41	65	68	60	50	19500	11300	17500	80256	85204	83088	87275	82280	87662	87528	87665

MATERIAIS: Suporte em poliamida preta, branca ou azul Ral 5005 + fibra de vidro; rolamento de aço ao cromo ou aço inox; lubrificador de latão níquelado; casquilhos de reforço e anilhas de aço inox AISI 304; guarnições de borracha NBR; tampa de polipropileno cinza Ral 7042, azul Ral 5015, laranja Ral 2004, vermelho Ral 3000.

CARACTERÍSTICAS: É diferente da série UCF/C apenas pela falta da tampa de proteção, que pode ser pedida à parte, como acessório. Montagem com eixos sem apoios. Erro máximo de alinhamento do eixo 2,5°.

EMBALAGEM: 8 peças.

SOB ENCOMENDA: * Indicar para a chumaceira rolamento com colar excêntrico, será fornecido com a tampa cinza, ver pág. n.º 2 e indicar o código e o *



Suportes com flange Solid: flange realizado com superfície fechada para garantir a máxima higienização.

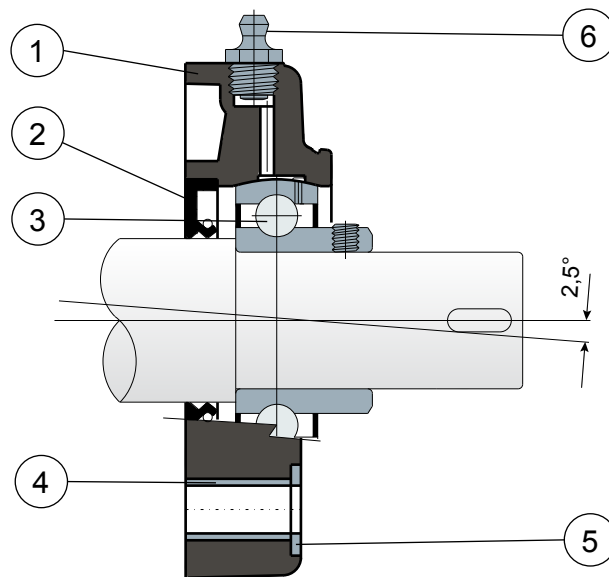


Chumaceira quadrada

Serie **UCF/CS**
Serie **MUCF/CS**



Guarnição traseira para eixos com apoio



- 1) Corpo externo suporte em poliamida reforçada com fibras de vidro preto ou branco.
- 2) Guarnição traseira com estanqueidade de borracha NBR para eixos giratórios.
- 3) Rolamento de aço ao cromo ou aço inox AISI 440.
- 4) Espaçador de reforço das fixações de aço inox AISI 304.
- 5) Anilha de apoio UNI 6592 de aço inox AISI 304.
- 6) Lubrificador tipo reto com rosca de 1/8 gás de latão niquelado.

As dimensões do suporte estão conformes com a normativa ISO 3228

Erro máximo de alinhamento do eixo 2,5°

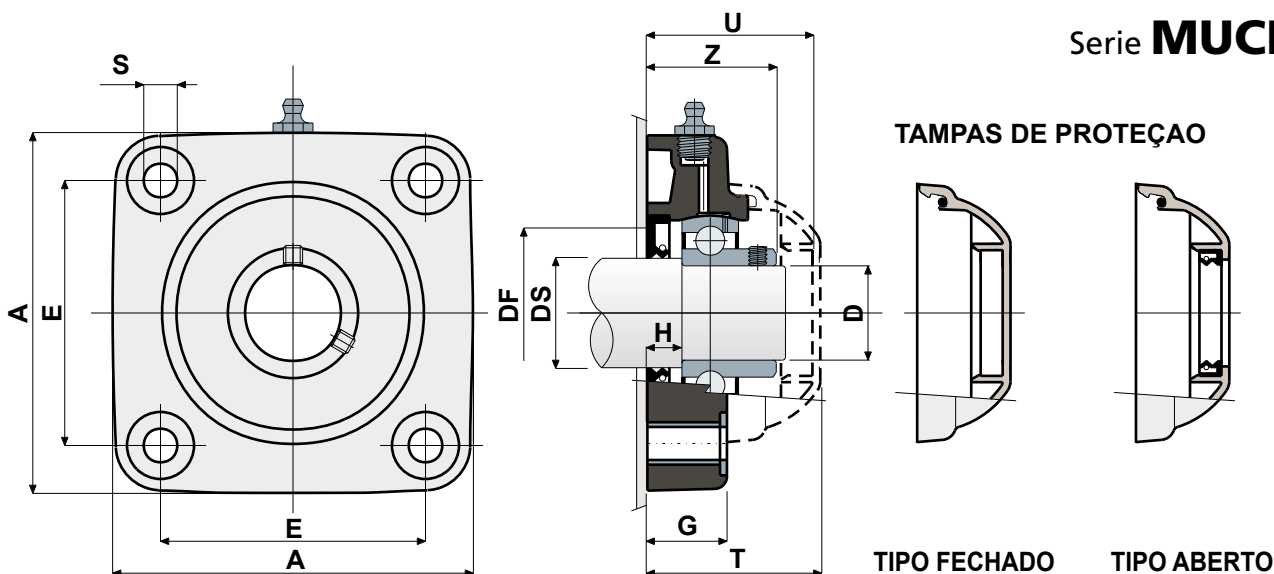
Para mais informações, entre em contato com o nosso Escritório Técnico Comercial.



Chumaceira quadrada

Dados técnicos

Serie **UCF/CS**
Serie **MUCF/CS**



ROLAMENTO EM AÇO CROMADO														CÓDIGOS TAMPA											
DS	D	SERIE	CÓDIGOS Suporte		DIMENSÕES (mm)								Carga rolamento (N)			Carga suporte		CINZA RAL 7042		AZUL RAL 5015		LARANJA RAL 2004		VERMELHO RAL 3000	
			Negro	Blanco	E	A	S	G	H	Z	U	T	DF	Max	Min	C	CO	(N)	Fechado	Aberto	Fechado	Aberto	Fechado	Aberto	Fechado
25	20	UCF 204 CS	80260	85246	63,5	90	10,5	19	8,5	33,5	44	46,5	45	40	12800	6600	16500	80254	80255	87259	83901	82305	82306	87540	87541
30	25	UCF 205 CS	80178	85247	70	99	10,5	22	10	36	47	49	50	45	14000	7800	17000	80075	80076	85384	85385	82276	82277	87542	87543
35	30	UCF 206 CS	80179	85248	83	113	10,5	26	11,5	41	54	56	60	50	19500	11300	17500	80011	80053	84100	80354	82278	82279	87531	87530
35	30	MUCF 206 CS	84045	85249	83	113	10,5	26	11,5	41	65	68	60	50	19500	11300	17500	80256	80494	83088	87271	82280	87555	87528	87569
40	35	UCF 207 CS	80180	85250	92	122	10,5	26	10,5	45	57	59	70	55	25500	15300	18000	80077	80078	80969	80275	82284	82285	87544	87545
40	35	MUCF 207 CS	84046	85251	83	122	10,5	26	10,5	45	65	68	70	55	25500	15300	18000	80256	80495	83088	87277	82280	87557	87528	87529
45	40	UCF 208 CS	80261	85252	102	133	10,5	26	9	48,5	65	68	78	65	32500	19800	18000	80256	80257	83088	86722	82280	82281	87528	82804
45	40	MUCF 208 CS	80713	85253	83	113	10,5	26	9	48,5	65	68	78	65	32500	19800	18000	80256	80257	83088	86722	82280	82281	87528	82804

ROLAMENTO EM AÇO INOX AISI 440C														CÓDIGOS TAMPA											
DS	D	SERIE	CÓDIGOS Suporte		DIMENSÕES (mm)								Carga rolamento (N)			Carga suporte		CINZA RAL 7042		AZUL RAL 5015		LARANJA RAL 2004		VERMELHO RAL 3000	
			Negro	Blanco	E	A	S	G	H	Z	U	T	DF	Max	Min	C	CO	(N)	Fechado	Aberto	Fechado	Aberto	Fechado	Aberto	Fechado
25	20	UCF 204 CS	83520	85254	63,5	90	10,5	19	8,5	33,5	44	46,5	45	40	8300	6600	16500	80254	80255	87259	83901	82305	82306	87540	87541
30	25	UCF 205 CS	84146	85255	70	99	10,5	22	10	36	47	49	50	45	9150	7800	17000	80075	80076	85384	85385	82276	82277	87542	87543
35	30	UCF 206 CS	83829	85256	83	113	10,5	26	11,5	41	54	56	60	50	12500	11200	17500	80011	80053	84100	80354	82278	82279	87531	87530
35	30	MUCF 206 CS	85259	85261	83	113	10,5	26	11,5	41	65	68	60	50	12500	11200	17500	80256	80494	83088	87271	82280	87555	87528	87569
40	35	UCF 207 CS	84147	85257	92	122	10,5	26	10,5	45	57	59	70	55	16600	15300	18000	80077	80078	80969	80275	82284	82285	87544	87545
40	35	MUCF 207 CS	85260	85262	83	122	10,5	26	10,5	45	65	68	70	55	16600	15300	18000	80256	80495	83088	87277	82280	87557	87528	87529
45	40	UCF 208 CS	80322	85258	102	133	10,5	26	9	48,5	65	68	78	65	20000	19000	18000	80256	80257	83088	86722	82280	82281	87528	82804
45	40	MUCF 208 CS	83828	85263	83	113	10,5	26	9	48,5	65	68	78	65	20000	19000	18000	80256	80257	83088	86722	82280	82281	87528	82804

MATERIAIS: Suporte de poliamida reforçada preto ou branco; rolamento de aço ao cromo; lubrificador de latão niquelado; casquilhos de reforço e anilhas de aço inox AISI 304; guarnições de borracha NBR; tampa de polipropileno cinza Ral 7042, azul Ral 5015, laranja Ral 2004, vermelho Ral 3000.

CARACTERÍSTICAS: Guarnição traseira adaptada para eixos com apoio; tampa de proteção que pode ser pedida à parte, como acessório. O uso dos eixos com apoio permite uma maior capacidade de carga axial. Erro máximo de alinhamento do eixo 2,5°.

EMBALAGEM: 8 peças.

SOB ENCOMENDA: Versões com suportes de polipropileno + F.V e antibactericidas; tampas de proteção de diferentes cores e com a marca personalizada; embalagens sem padrão; guarnições de Viton; rolamentos "Long life".



Suportes com flange Solid: flange realizado com superfície fechada para garantir a máxima higienização.



Chumaceira quadrada

Serie **UCF/CA**



Sob encomenda tampas de polipropileno azul Ral 5015.

NEW



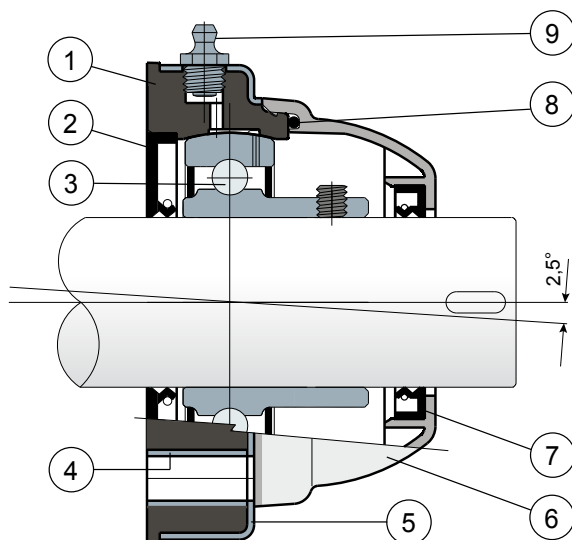
Sob encomenda tampas de polipropileno laranja Ral 2004.

NEW



Sob encomenda tampas de polipropileno vermelho Ral 3000.

Cobertura externa de aço inox AISI 304



- 1) Corpo interno suporte em polipropileno reforçado com fibras de vidro preto.
- 2) Guarnição traseira com estanqueidade de borracha NBR para eixos giratórios.
- 3) Rolamento de aço ao cromo ou aço inox AISI 440.
- 4) Espaçador de reforço das fixações de aço inox AISI 304.
- 5) Cobertura externa suporte em aço inox AISI 304.
- 6) Tampa de proteção de polipropileno (Cinza Ral 7042).
- 7) Guarnição dianteira com estanqueidade de borracha NBR para eixos giratórios.
- 8) Guarnição OR de borracha NBR.
- 9) Lubrificador tipo reto com rosca de 1/8 gás de latão niquelado.

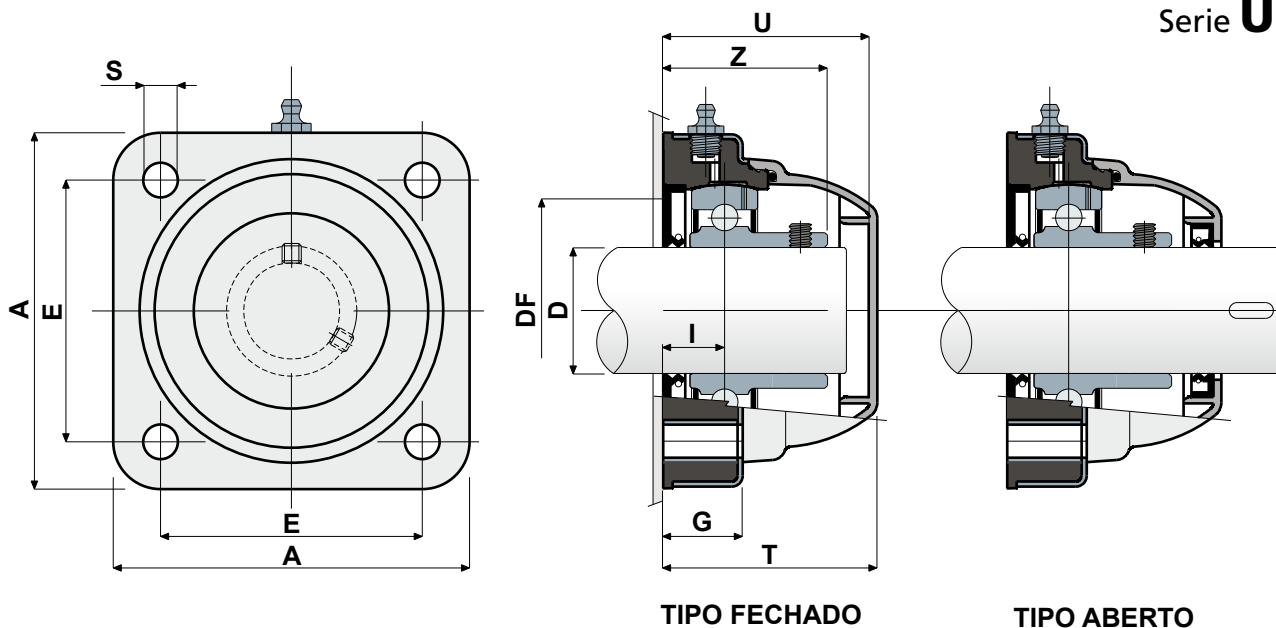
Erro máximo de alinhamento do eixo 2,5°

Para mais informações, entre em contato com o nosso Escritório Técnico Comercial.

Chumaceira quadrada

Dados técnicos

Serie **UCF/CA**



D (mm)	SERIE	CÓDIGOS		DIMENSÕES (mm)								Carga rolamento (N)		Carga suporte		
		Fechado	Aberto	E	A	S	G	I	Z	U	T	DF		C	C0	(N)
												Max	Min			
30	UCF 206 CA	80409	80410	83	113	11	27	20	41	65	68	60	50	19500	11300	17500
35	UCF 207 CA	80485	80486	83	113	11	27	19,5	45	65	68	70	55	25500	15300	18000
40	UCF 208 CA	80411	80412	83	113	11	27	19,5	48,5	65	68	78	65	32500	19800	18000

D (mm)	SERIE	CÓDIGOS		DIMENSÕES (mm)								Carga rolamento (N)		Carga suporte		
		Fechado	Aberto	E	A	S	G	I	Z	U	T	DF		C	C0	(N)
												Max	Min			
30	UCF 206 CA	80453	80464	83	113	11	27	20	41	65	68	60	50	12500	11200	17500
35	UCF 207 CA	81059	81060	83	113	11	27	19,5	45	65	68	70	55	16600	15300	18000
40	UCF 208 CA	80454	81061	83	113	11	27	19,5	48,5	65	68	78	65	20000	19000	18000

VERSÕES COM MEDIDAS EM POLEGADAS

D (polegadas)	D (mm)	SERIE	CÓDIGOS		DIMENSÕES (mm)								Carga rolamento (N)		Carga suporte		
			Fechado	Aberto	E	A	S	G	I	Z	U	T	DF		C	C0	(N)
													Max	Min			
1 1/4	31,75	UCF 206 CA	84499	84503	83	113	11	27	20	41	65	68	60	50	19500	11300	17500

MATERIAIS: Suporte de polipropileno reforçado; cobertura de aço inox AISI 304; rolamento de aço ao cromo ou aço inox; lubrificador de latão níquelado; casquilhos de reforço de aço inox AISI 304; guarnições de borracha NBR; tampa de polipropileno cinza Ral 7042.

CARACTERÍSTICAS: Proteção completa do rolamento contra agentes externos. Corpo do suporte de polipropileno coberto por uma camada de aço inox AISI 304, para obter a máxima resistência química aos detergentes antibactericidas usados no campo alimentar. Em especial, também é moldado sem cavidades internas de alívio para obter a máxima higienização. Montagem com eixos sem apoios.

Erro máximo de alinhamento do eixo 2,5°.

EMBALAGEM: 8 peças.

SOB ENCOMENDA: Tampas de proteção de diferentes cores e com a marca personalizada; corpo interno dos suportes de polipropileno reforçado branco; embalagens sem padrão; guarnições de Viton; rolamentos "Long life".



Suportes com flange Solid: flange realizado com superfície fechada para garantir a máxima higienização.

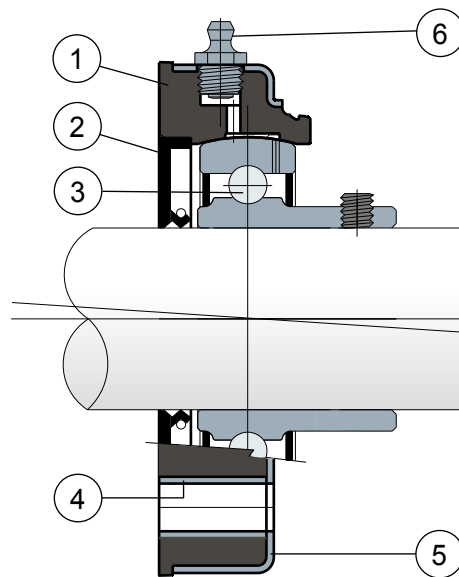


Chumaceira quadrada

Serie **UCF/CXA**



Cobertura externa de aço inox AISI 304; sem tampa de proteção



- 1) Corpo interno suporte em polipropileno reforçado com fibras de vidro preto.
- 2) Guarnição traseira com estanqueidade de borracha NBR para eixos giratórios.
- 3) Rolamento de aço ao cromo ou aço inox AISI 440.
- 4) Espaçador de reforço das fixações de aço inox AISI 304.
- 5) Cobertura externa suporte em aço inox AISI 304.
- 6) Lubrificador tipo reto com rosca de 1/8 gás de latão niquelado.

Obs.: É diferente da série UCF/CA apenas pela falta da tampa de proteção, que pode ser pedida à parte, como acessório.

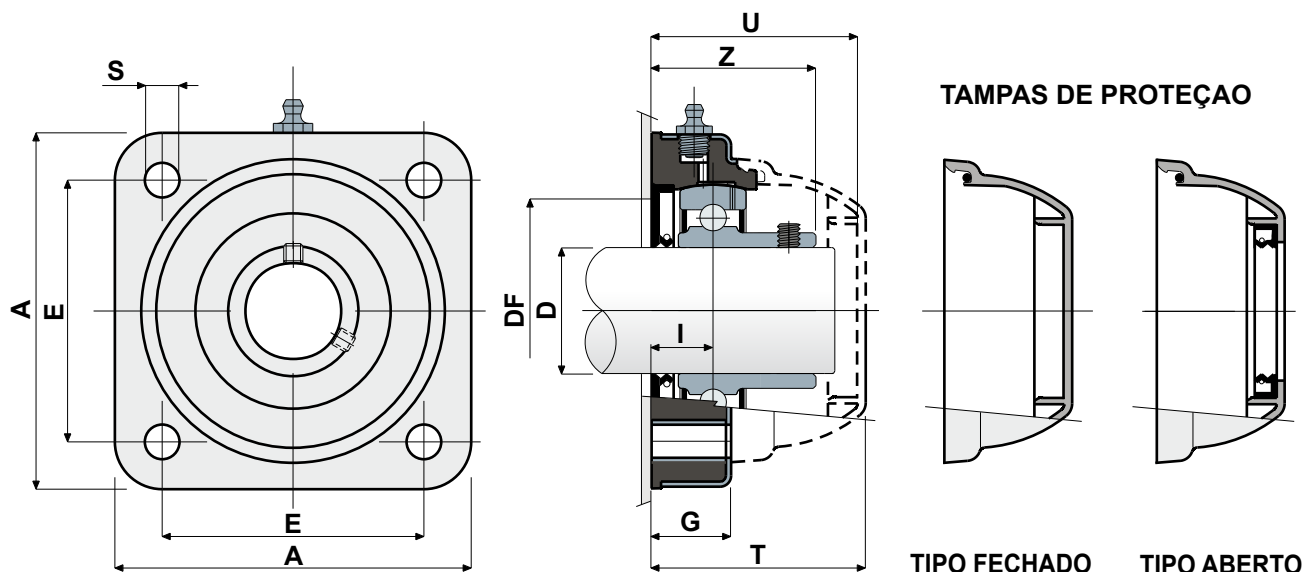
Erro máximo de alinhamento do eixo 2,5°

Para mais informações, entre em contato com o nosso Escritório Técnico Comercial.

Chumaceira quadrada

Dados técnicos

Serie **UCF/CXA**



ROLAMENTO EM AÇO CROMADO													CÓDIGOS TAMPA											
D (mm)	SERIE	CÓDIGOS Suporte	DIMENSÕES (mm)										Carga rolamento (N)		Carga suporte		CINZA RAL 7042		AZUL RAL 5015		LARANJA RAL 2004		VERMELHO RAL 3000	
			E	A	S	G	I	Z	U	T	DF		C	C0	(N)	Fechado	Aberto	Fechado	Aberto	Fechado	Aberto	Fechado	Aberto	
											Max	Min												
* 30	UCF 206 CXA	80413	83	113	11	27	20	41	65	68	60	50	19500	11300	17500		80494		87271		87555		87569	
* 35	UCF 207 CXA	80479	83	113	11	27	19,5	45	65	68	70	55	25500	15300	18000	80256	80495	83088	87277	82280	87557	87528	87529	
* 40	UCF 208 CXA	80414	83	113	11	27	19,5	48,5	65	68	78	65	32500	19800	18000		80257		86722		82281		82804	

ROLAMENTO EM AÇO INOX AISI 440C													CÓDIGOS TAMPA											
D (mm)	SERIE	CÓDIGOS Suporte	DIMENSÕES (mm)										Carga rolamento (N)		Carga suporte		CINZA RAL 7042		AZUL RAL 5015		LARANJA RAL 2004		VERMELHO RAL 3000	
			E	A	S	G	I	Z	U	T	DF		C	C0	(N)	Fechado	Aberto	Fechado	Aberto	Fechado	Aberto	Fechado	Aberto	
											Max	Min												
30	UCF 206 CXA	80499	83	113	11	27	20	41	65	68	60	50	12500	11200	17500		80494		87271		87555		87569	
35	UCF 207 CXA	80500	83	113	11	27	19,5	45	65	68	70	55	16600	15300	18000	80256	80495	83088	87277	82280	87557	87528	87529	
40	UCF 208 CXA	80501	83	113	11	27	19,5	48,5	65	68	78	65	20000	19000	18000		80257		86722		82281		82804	

VERSÕES COM MEDIDAS EM POLEGADAS

ROLAMENTO EM AÇO CROMADO													CÓDIGOS TAMPA												
D		SERIE	CÓDIGOS Suporte	DIMENSÕES (mm)										Carga rolamento (N)		Carga suporte		CINZA RAL 7042		AZUL RAL 5015		LARANJA RAL 2004		VERMELHO RAL 3000	
(polegadas)	(mm)			E	A	S	G	I	Z	U	T	DF		C	C0	(N)	Fechado	Aberto	Fechado	Aberto	Fechado	Aberto	Fechado	Aberto	
												Max	Min												
1 1/4	31,75	UCF 206 CXA	84505	83	113	11	27	20	41	65	68	60	50	19500	11300	17500	80256	85204	83088	87275	82280	87662	87528	87665	

MATERIAIS: Suporte de polipropileno reforçado; cobertura de aço inox AISI 304; rolamento de aço ao cromo ou aço inox; lubrificador de latão níquelado; casquilhos de reforço de aço inox AISI 304; guarnições de borracha NBR; tampa de polipropileno cinza Ral 7042, azul Ral 5015, laranja Ral 2004, vermelho Ral 3000.

CARACTERÍSTICAS: É diferente da série UCF/CA apenas pela falta da tampa de proteção, que pode ser pedida à parte, como acessório. Corpo do suporte de polipropileno coberto por uma camada de aço inox AISI 304, para obter a máxima resistência química aos detergentes antibactericidas usados no campo alimentar. Em especial, também é moldado sem cavidades internas de alívio para obter a máxima higienização. Montagem com eixos sem apoios. Erro máximo de alinhamento do eixo 2,5°.

EMBALAGEM: 8 peças.

SOB ENCOMENDA: * Indicar para a chumaceira rolamento com colar excêntrico, será fornecido com a tampa cinza, ver pág. n.º 2 e indicar o código e o *



Suportes com flange Solid: flange realizado com superfície fechada para garantir a máxima higienização.



Chumaceira quadrada

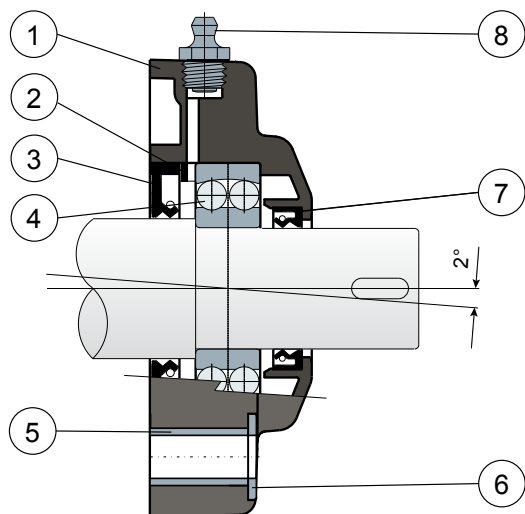
Serie **F**



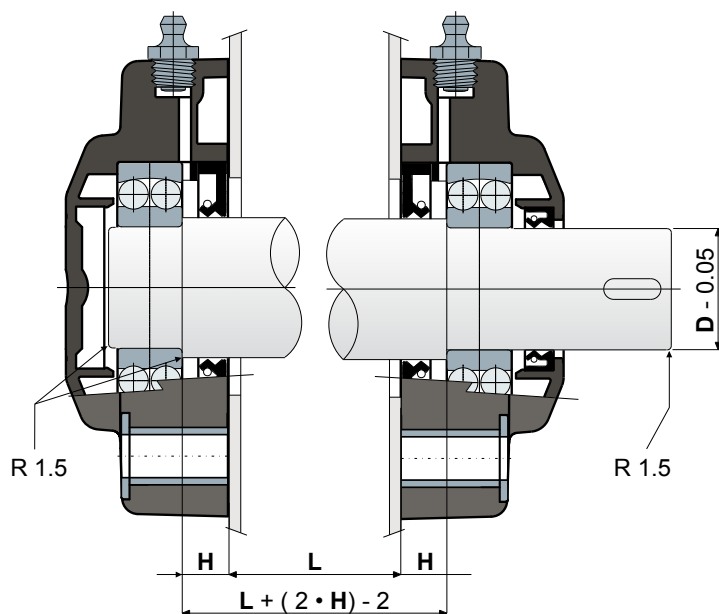
NEW

A cobertura do rolamento integrada no corpo do suporte garante a máxima higienização

Guarnição traseira para eixos com apoio



Especificações de montagem



- 1) Corpo externo suporte em poliamida reforçada com fibras de vidro preto ou branco.
- 2) Espaçador intermediário do anel do rolamento em poliamida preta reforçada com fibras de vidro.
- 3) Guarnição traseira com estanqueidade de borracha NBR para eixos giratórios.
- 4) Rolamento de aço ao cromo tipo 1200 fornecido sem lubrificante.
- 5) Espaçador de reforço das fixações de aço inox AISI 304.
- 6) Anilha de apoio UNI 6592 de aço inox AISI 304.
- 7) Guarnição dianteira com estanqueidade de borracha NBR para eixos giratórios.
- 8) Lubrificador tipo reto com rosca de 1/8 gás de latão niquelado.

As dimensões do suporte estão conformes com a normativa ISO 3228

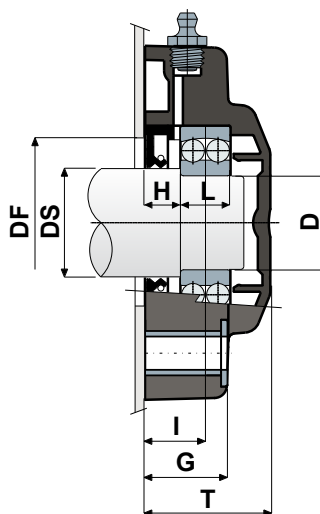
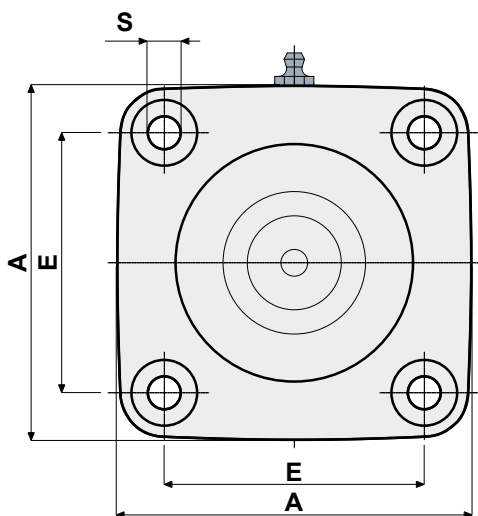
Erro máximo de alinhamento do eixo 2,5°

Para mais informações, entre em contato com o nosso Escritório Técnico Comercial.

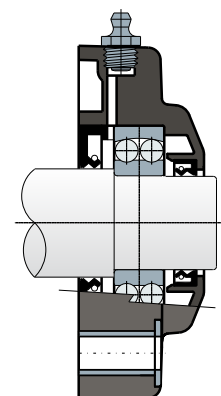
Chumaceira quadrada

Dados técnicos

Serie **F**



TIPO FECHADO



TIPO ABERTO

ROLAMENTO EM AÇO CROMADO																				
DS	D	SERIE	CÓDIGOS				DIMENSÕES (mm)											Carga rolamento (N)		Carga suporte
			Negro		Blanco		E	A	S	G	H	I	L	T	DF		C	C0	(N)	
			Fechado	Aberto	Fechado	Aberto									Max	Min				
30	25	F 1205	87469	87475	87470	87476	70	99	10,5	22	11	18,8	15	36,5	50	45	14300	4000	17250	
35	30	F 1206	87481	87487	87482	87488	83	113	10,5	26	11	19,3	16	40	60	50	15600	4650	17250	

MATERIAIS: Suporte de poliamida reforçada preto ou branco; espaçador intermediário do anel do rolamento em poliamida preta reforçada com fibras de vidro; rolamento de aço ao cromo; lubrificador de latão niquelado; casquilhos de reforço e anilhas de aço inox AISI 304; guarnições de borracha NBR.

CARACTERÍSTICAS: Guarnição traseira adaptada para eixos com apoio. O uso dos eixos com apoio permite uma maior capacidade de carga axial. Erro máximo de alinhamento do eixo 2°.

EMBALAGEM: 8 peças.

SOB ENCOMENDA: Versões com suportes de polipropileno + F.V e antibactericidas; embalagens sem padrão; guarnições de Viton.



Chumaceira oval

Serie **UCFL/C**

Serie **MUCFL/C**



Sob encomenda tampas de polipropileno azul Ral 5015.

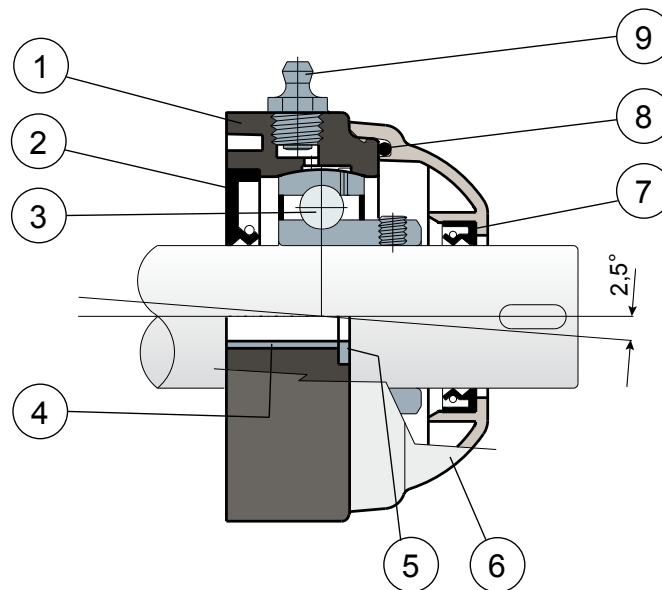


Sob encomenda tampas de polipropileno laranja Ral 2004.



Sob encomenda tampas de polipropileno vermelho Ral 3000.

Proteção completa do rolamento



- 1) Corpo externo suporte em poliamida reforçada com fibras de vidro preto ou branco.
- 2) Guarnição traseira com estanqueidade de borracha NBR para eixos giratórios.
- 3) Rolamento de aço ao cromo ou aço inox AISI 440.
- 4) Espaçador de reforço das fixações de aço inox AISI 304.
- 5) Anilha de apoio UNI 6592 de aço inox AISI 304.
- 6) Tampa de proteção de polipropileno (Cinza Ral 7042).
- 7) Guarnição dianteira com estanqueidade de borracha NBR para eixos giratórios.
- 8) Guarnição OR de borracha NBR.
- 9) Lubrificador tipo reto com rosca de 1/8 gás de latão niquelado.

As dimensões do suporte estão conformes com a normativa ISO 3228

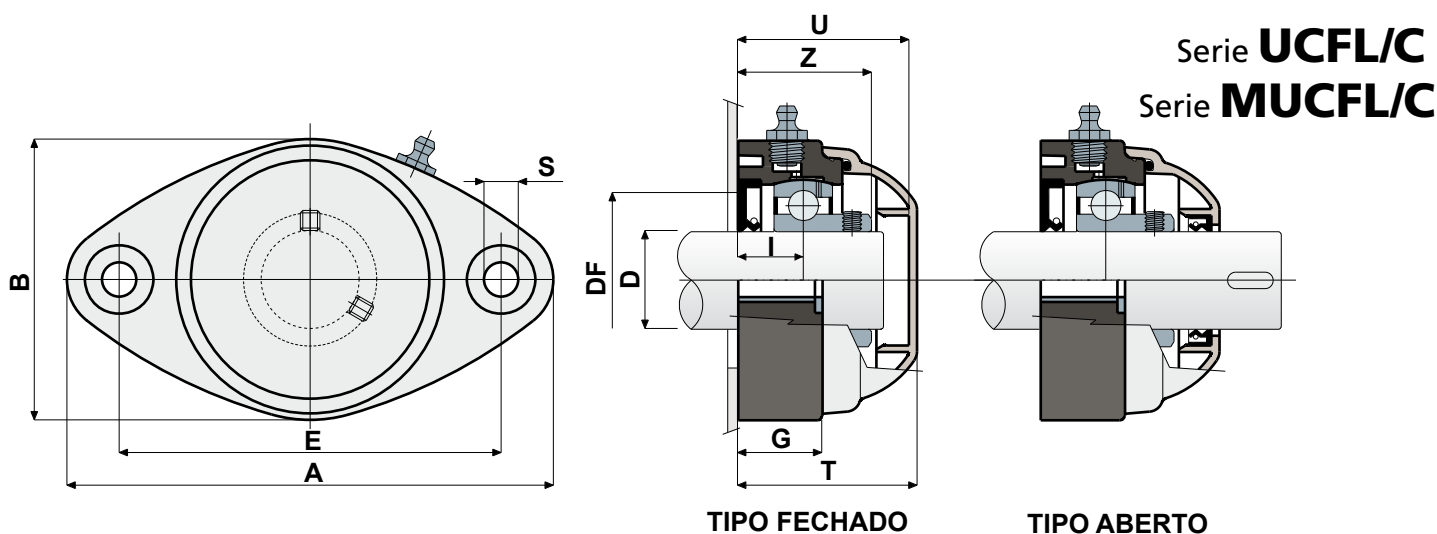
Erro máximo de alinhamento do eixo 2,5°

Para mais informações, entre em contato com o nosso Escritório Técnico Comercial.



Chumaceira oval

Dados técnicos



Serie **UCFL/C**
Serie **MUCFL/C**

ROLAMENTO EM AÇO CROMADO																			
D	SERIE	CÓDIGOS				DIMENSÕES (mm)											Carga rolamento (N)		Carga suporte (N)
		Negro		Branco		E	A	B	S	G	I	Z	U	T	DF		C	CO	
		Fechado	Aberto	Fechado	Aberto										Max	Min			
20	UCFL 204 C	80262	80263	84644	84645	90	118	64	10,5	19	15,5	33,5	44	46,5	45	40	12800	6600	8500
20	MUCFL 204 C	82858	82857	84676	84677	90	122	86	10,5	19	16	34	44	46,5	45	40	12800	6600	8500
20	MUCFL 204 C	87211	87212	87213	87214	76,5	100	70	10,5	11	15,5	33,5	44	46,5	45	40	12800	6600	8500
25	UCFL 205 C	80067	80071	84646	84647	99	131	72	10,5	22	17	36	47	49	50	45	14000	7800	10000
25	MUCFL 205 C	82860	82859	84678	84679	90	122	86	10,5	19	15,5	35	44	46,5	50	45	14000	7800	10000
30	UCFL 206 C	80068	80072	84648	84649	117	149	86	10,5	26	20	41	54	56	60	50	19500	11300	13000
30	MUCFL 206 C	82409	82408	84680	84681	90	122	86	10,5	19	13	35	52	54,5	60	50	19500	11300	13000
35	UCFL 207 C	80069	80073	84650	84651	130	163	94	10,5	26	20	45	57	59	70	55	25500	15300	14000
35	MUCFL 207 C	84014	83989	84682	84683	117	147	112	10,5	27	20	45,3	57	59,6	70	55	25500	15300	14000
40	UCFL 208 C	85217	85218	85221	85222	144	172	100	10,5	27	19,5	48,5	65,5	71	78	65	32500	19800	15000
40	MUCFL 208 C	84015	83990	84684	84685	117	147	112	10,5	27	20	48,5	65,5	68	78	65	32500	19800	15000

ROLAMENTO EM AÇO INOX AISI 440C																			
D	SERIE	CÓDIGOS				DIMENSÕES (mm)											Carga rolamento (N)		Carga suporte (N)
		Negro		Branco		E	A	B	S	G	I	Z	U	T	DF		C	CO	
		Fechado	Aberto	Fechado	Aberto										Max	Min			
20	UCFL 204 C	81062	81063	84652	84653	90	118	64	10,5	19	15,5	33,5	44	46,5	45	40	8300	6600	8500
20	MUCFL 204 C	82870	82869	84686	84687	90	122	86	10,5	19	16	34	44	46,5	45	40	8300	6600	8500
20	MUCFL 204 C	87221	87222	87223	87224	76,5	100	70	10,5	11	15,5	33,5	44	46,5	45	40	8300	6600	8500
25	UCFL 205 C	81064	81065	84654	84655	99	131	72	10,5	22	17	36	47	49	50	45	9150	7800	10000
25	MUCFL 205 C	82868	82867	84688	84689	90	122	86	10,5	19	15,5	35	44	46,5	50	45	9150	7800	10000
30	UCFL 206 C	81066	81067	84656	84657	117	149	86	10,5	26	20	41	54	56	60	50	12500	11200	13000
30	MUCFL 206 C	82767	82766	84690	84691	90	122	86	10,5	19	13	35	52	54,5	60	50	12500	11200	13000
35	UCFL 207 C	81068	81069	84658	84659	130	163	94	10,5	26	20	45	57	59	70	55	16600	15300	14000
35	MUCFL 207 C	84017	84018	84692	84693	117	147	112	10,5	27	20	45,3	57	59,6	70	55	16600	15300	14000
40	UCFL 208 C	85219	85220	85223	85224	144	172	100	10,5	27	19,5	48,5	65,5	71	78	65	20000	19000	15000
40	MUCFL 208 C	84016	83991	84694	84695	117	147	112	10,5	27	20	48,5	65,5	68	78	65	20000	19000	15000

VERSÕES COM MEDIDAS EM POLEGADAS

ROLAMENTO EM AÇO CROMADO																				
D	SERIE	CÓDIGOS				DIMENSÕES (mm)											Carga rolamento (N)		Carga suporte (N)	
		Negro		Branco		E	A	B	S	G	I	Z	U	T	DF		C	CO		
		Fechado	Aberto	Fechado	Aberto										Max	Min				
1"	25,4	UCFL 205 C	84506	84507	84891	84892	99	131	72	10,5	22	17	36	47	49	50	45	14000	7800	10000
1"	25,4	MUCFL 205 C	84515	84539	84979	84980	90	122	86	10,5	19	15,5	35	44	46,5	50	45	14000	7800	10000
1 1/4"	31,75	UCFL 206 C	84508	84509	84893	84894	117	149	86	10,5	26	20	41	54	56	60	50	19500	11300	13000
1 1/4"	31,75	MUCFL 206 C	84516	84540	84981	84982	90	122	86	10,5	19	13	35	52	54,5	60	50	19500	11300	13000

MATERIAIS: Suporte de poliamida reforçada preto ou branco; rolamento de aço ao cromo ou aço inox; lubrificador de latão níquelado; casquilhos de reforço e anilhas de aço inox AISI 304; guarnições de borracha NBR; tampa de polipropileno cinza Ral 7042.

CARACTERÍSTICAS: Proteção completa do rolamento contra agentes externos. Montagem com eixos sem apoios. Erro máximo de alinhamento do eixo 2,5°.

EMBALAGEM: 8 peças.

SOB ENCOMENDA: Versões com suportes de polipropileno + F.V e antibactericidas; tampas de proteção de diferentes cores e com a marca personalizada; embalagens sem padrão; guarnições de Viton; rolamentos "Long life".



Chumaceira oval

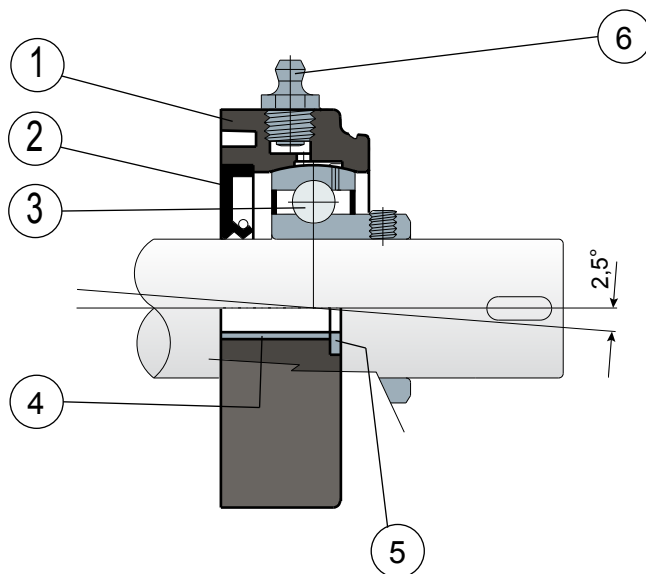
Serie **UCFL/CX**

Serie **MUCFL/CX**



NEW

Sem tampa de proteção



- 1) Corpo externo suporte em poliamida preta, branca ou azul Ral 5005 reforçada com fibras de vidro.
- 2) Guarnição traseira com estanqueidade de borracha NBR para eixos giratórios.
- 3) Rolamento de aço ao cromo ou aço inox AISI 440.
- 4) Espaçador de reforço das fixações de aço inox AISI 304.
- 5) Anilha de apoio UNI 6592 de aço inox AISI 304.
- 6) Lubrificador tipo reto com rosca de 1/8 gás de latão niquelado.

Obs.: É diferente da série UCFL/C apenas pela falta da tampa de proteção, que pode ser pedida à parte, como acessório.

As dimensões do suporte estão conformes com a normativa ISO 3228

Erro máximo de alinhamento do eixo 2,5°

Para mais informações, entre em contato com o nosso Escritório Técnico Comercial.

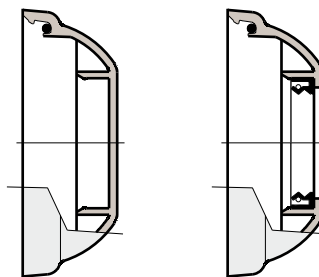
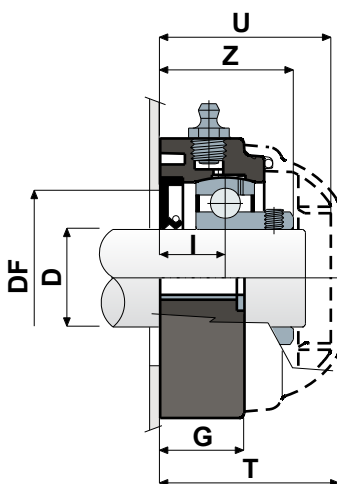
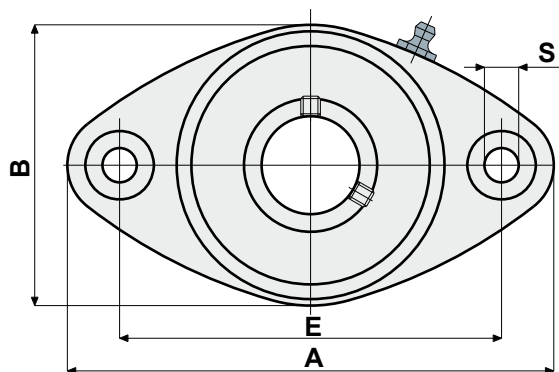


Chumaceira oval

Dados técnicos

Serie **UCFL/CX**
Serie **MUCFL/CX**

TAMPAS DE PROTEÇÃO



TIPO FECHADO TIPO ABERTO

ROLAMENTO EM AÇO CROMADO															CÓDIGOS TAMPA											
D	SERIE	CÓDIGOS Suporte			DIMENSÕES (mm)								Carga rolamento (N)			Carga suporte		CINZA RAL 7042		AZUL RAL 5015		LARANJA RAL 2004		VERMELHO RAL 3000		
		Negro	Blanco	Azul Ral 5005	E	A	B	S	G	I	Z	U	T	DF	C	CO	(N)	Fechado	Aberto	Fechado	Aberto	Fechado	Aberto	Fechado	Aberto	
* 20	UCFL 204 CX	80264	84660	87166	90	118	64	10,5	19	15,5	33,5	44	46,5	45				40	12800	6600	8500	80254	80255	87259	83901	82305
* 20	MUCFL 204 CX	83035	84696	87701	90	122	86	10,5	19	16	34	44	46,5	45	40	12800	6600	8500	80254	80255	87259	83901	82305	82306	87540	87541
* 20	MUCFL 204 CX	87215	87216	87702	76,5	100	70	10,5	11	15,5	33,5	44	46,5	45	40	12800	6600	8500	80254	80255	87259	83901	82305	82306	87540	87541
* 25	UCFL 205 CX	80181	84661	87167	99	131	72	10,5	22	17	36	47	49	50	45	14000	7800	10000	80075	80076	85384	85385	82276	82277	87542	87543
* 25	MUCFL 205 CX	83036	84697	87703	90	122	86	10,5	19	15,5	35	44	46,5	50	45	14000	7800	10000	80075	80076	85384	85385	82276	82277	87542	87543
* 30	UCFL 206 CX	80182	84662	87433	117	149	86	10,5	26	20	41	54	56	60	50	19500	11300	13000	80011	80053	84100	80354	82278	82279	87531	87530
* 30	MUCFL 206 CX	80540	84698	87704	90	122	86	10,5	19	13	35	52	54,5	60	50	19500	11300	13000	82765	82764	87270	87272	87559	87560	87570	87571
* 35	UCFL 207 CX	80183	84663	87434	130	163	94	10,5	26	20	45	57	59	70	55	25500	15300	14000	80077	80078	80969	80275	82284	82285	87544	87545
* 35	MUCFL 207 CX	83992	84699	87705	117	147	112	10,5	27	20	45,3	57	59,6	70	55	25500	15300	14000	80077	80078	80969	80275	82284	82285	87544	87545
* 40	UCFL 208 CX	85225	85227	87435	144	172	100	10,5	27	19,5	48,5	65,5	71	78	65	32500	19800	15000	80256	80257	83088	86722	82280	82281	87528	82804
* 40	MUCFL 208 CX	83993	84700	87706	117	147	112	10,5	27	20	48,5	65,5	68	78	65	32500	19800	15000	80256	80257	83088	86722	82280	82281	87528	82804

ROLAMENTO EM AÇO INOX AISI 440C															CÓDIGOS TAMPA											
D	SERIE	CÓDIGOS Suporte			DIMENSÕES (mm)								Carga rolamento (N)			Carga suporte		CINZA RAL 7042		AZUL RAL 5015		LARANJA RAL 2004		VERMELHO RAL 3000		
		Negro	Blanco	Azul Ral 5005	E	A	B	S	G	I	Z	U	T	DF	C	CO	(N)	Fechado	Aberto	Fechado	Aberto	Fechado	Aberto	Fechado	Aberto	
20	UCFL 204 CX	81053	84664	87707	90	118	64	10,5	19	15,5	33,5	44	46,5	45				40	8300	6600	8500	80254	80255	87259	83901	82305
20	MUCFL 204 CX	83045	84701	87708	90	122	86	10,5	19	16	34	44	46,5	45	40	8300	6600	8500	80254	80255	87259	83901	82305	82306	87540	87541
20	MUCFL 204 CX	87225	87226	87709	76,5	100	70	10,5	11	15,5	33,5	44	46,5	45	40	8300	6600	8500	80254	80255	87259	83901	82305	82306	87540	87541
25	UCFL 205 CX	81054	84665	87710	99	131	72	10,5	22	17	36	47	49	50	45	9150	7800	10000	80075	80076	85384	85385	82276	82277	87542	87543
25	MUCFL 205 CX	83046	84702	87711	90	122	86	10,5	19	15,5	35	44	46,5	50	45	9150	7800	10000	80075	80076	85384	85385	82276	82277	87542	87543
30	UCFL 206 CX	81055	84666	87712	117	149	86	10,5	26	20	41	54	56	60	50	12500	11200	13000	80011	80053	84100	80354	82278	82279	87531	87530
30	MUCFL 206 CX	83047	84703	87713	90	122	86	10,5	19	13	35	52	54,5	60	50	12500	11200	13000	82765	82764	87270	87272	87559	87560	87570	87571
35	UCFL 207 CX	81056	84667	87714	130	163	94	10,5	26	20	45	57	59	70	55	16600	15300	14000	80077	80078	80969	80275	82284	82285	87544	87545
35	MUCFL 207 CX	84019	84704	87715	117	147	112	10,5	27	20	45,3	57	59,6	70	55	16600	15300	14000	80077	80078	80969	80275	82284	82285	87544	87545
40	UCFL 208 CX	85226	85228	87716	144	172	100	10,5	27	19,5	48,5	65,5	71	78	65	20000	19000	15000	80256	80257	83088	86722	82280	82281	87528	82804
40	MUCFL 208 CX	83994	84705	87717	117	147	112	10,5	27	20	48,5	65,5	68	78	65	20000	19000	15000	80256	80257	83088	86722	82280	82281	87528	82804

VERSÕES COM MEDIDAS EM POLEGADAS

ROLAMENTO EM AÇO CROMADO															CÓDIGOS TAMPA												
D	SERIE	CÓDIGOS Suporte			DIMENSÕES (mm)								Carga rolamento (N)			Carga suporte		CINZA RAL 7042		AZUL RAL 5015		LARANJA RAL 2004		VERMELHO RAL 3000			
		Negro	Blanco	Azul Ral 5005	E	A	B	S	G	I	Z	U	T	DF	C	CO	(N)	Fecha-do	Aberto	Fecha-do	Aberto	Fecha-do	Aberto	Fecha-do	Aberto		
1"	25,4	UCFL 205 CX	84510	84899	87719	99	131	72	10,5	22	17	36	47	49				50	45	14000	7800	10000	80075	85202	85384	87273	82276
1"	25,4	MUCFL 205 CX	84517	84983	87720	90	122	86	10,5	19	15,5	35	44	46,5	50	45	14000	7800	10000	80075	85202	85384	87273	82276	87660	87542	87663
1 1/4"	31,75	UCFL 206 CX	84511	84900	87721	117	149	86	10,5	26	20	41	54	56	60	50	19500	11300	13000	80011	85203	84100	87274	82278	87661	87531	87664
1 1/4"	31,75	MUCFL 206 CX	84518	84984	87722	90	122	86	10,5	19	13	35	52	54,5	60	50	19500	11300	13000	82765	85206	87270	87276	87559	87666	87570	87667

MATERIAIS: Suporte em poliamida preta, branca ou azul Ral 5005 + fibra de vidro; rolamento de aço ao cromo ou aço inox; lubrificador de latão niquelado; casquilhos de reforço e anilhas de aço inox AISI 304; guarnições de borracha NBR; tampa de polipropileno cinza Ral 7042, azul Ral 5015, laranja Ral 2004, vermelho Ral 3000.

CARACTERÍSTICAS: É diferente da série UCFL/C apenas pela falta da tampa de proteção, que pode ser pedida à parte, como acessório. Montagem com eixos sem apoios. Erro máximo de alinhamento do eixo 2,5°.

EMBALAGEM: 8 peças.

SOB ENCOMENDA: * Indicar para a chumaceira rolamento com colar excêntrico, será fornecido com a tampa cinza, ver pag. n.º 2 e indicar o código e o *



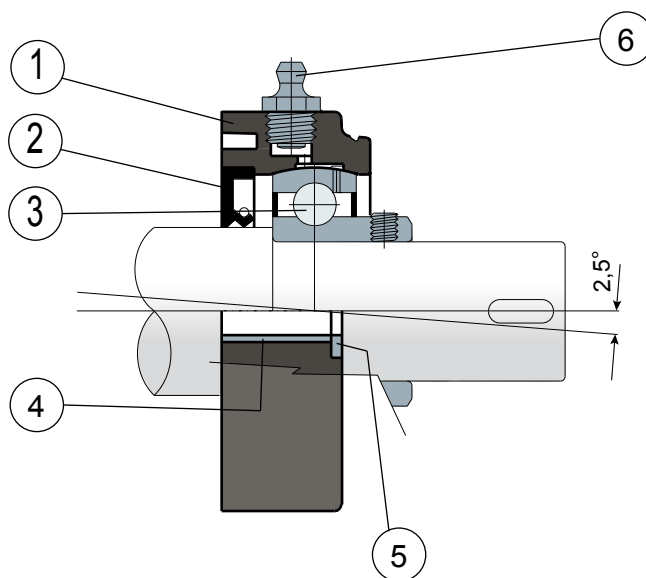
Chumaceira oval

Serie **UCFL/CS**

Serie **MUCFL/CS**



Guarnição traseira para eixos com apoio



- 1) Corpo externo suporte em poliamida reforçada com fibras de vidro preto ou branco.
- 2) Guarnição traseira com estanqueidade de borracha NBR para eixos giratórios.
- 3) Rolamento de aço ao cromo ou aço inox AISI 440.
- 4) Espaçador de reforço das fixações de aço inox AISI 304.
- 5) Anilha de apoio UNI 6592 de aço inox AISI 304.
- 6) Lubrificador tipo reto com rosca de 1/8 gás de latão niquelado.

As dimensões do suporte estão conformes com a normativa ISO 3228

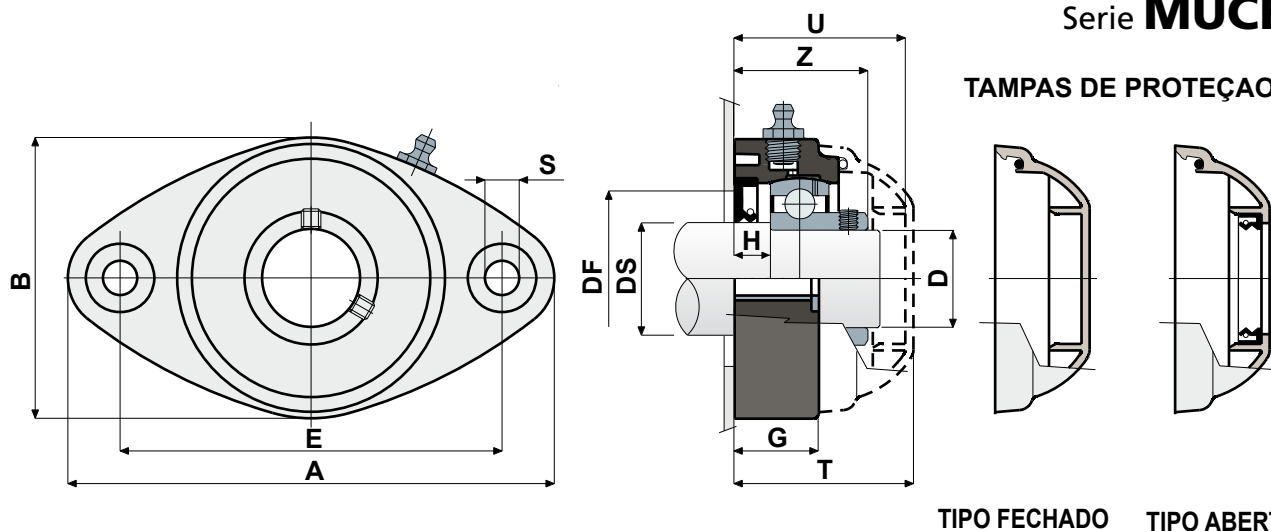
Erro máximo de alinhamento do eixo 2,5°

Para mais informações, entre em contato com o nosso Escritório Técnico Comercial.

Chumaceira oval

Dados técnicos

Serie **UCFL/CS**
Serie **MUCFL/CS**



ROLAMENTO EM AÇO CROMADO															CÓDIGOS TAMPA												
DS	D	SERIE	CÓDIGOS Suporte		DIMENSÕES (mm)										Carga rolamento (N)			Carga suporte		CINZA RAL 7042		AZUL RAL 5015		LARANJA RAL 2004		VERMELHO RAL 3000	
			Negro	Blanco	E	A	B	S	G	H	Z	U	T	DF Max	DF Min	C	CO	(N)	Fechado	Aberto	Fechado	Aberto	Fechado	Aberto	Fechado	Aberto	
25	20	UCFL 204 CS	80266	85264	90	118	64	10,5	19	8,5	33,5	44	46,5	45	40	12800	6600	8500	80254	80255	87259	83901	82305	82306	87540	87541	
25	20	MUCFL 204 CS	87219	87220	76,5	100	70	10,5	11	8,5	33,5	44	46,5	45	40	12800	6600	8500	80254	80255	87259	83901	82305	82306	87540	87541	
30	25	UCFL 205 CS	80184	85265	99	131	72	10,5	22	10	36	47	49	50	45	14000	7800	10000	80075	80076	85384	85385	82276	82277	87542	87543	
35	30	UCFL 206 CS	80185	85266	117	149	86	10,5	26	11,5	41	54	56	60	50	19500	11300	13000	80011	80053	84100	80354	82278	82279	87531	87530	
40	35	UCFL 207 CS	80186	85267	130	163	94	10,5	26	10,5	45	57	59	70	55	25500	15300	14000	80077	80078	80969	80275	82284	82285	87544	87545	
45	40	UCFL 208 CS	85233	86004	144	172	100	10,5	27	8,5	48,5	65,5	71	78	65	32500	19800	15000	80256	80257	83088	86722	82280	82281	87528	82804	

ROLAMENTO EM AÇO INOX AISI 440C															CÓDIGOS TAMPA												
DS	D	SERIE	CÓDIGOS Suporte		DIMENSÕES (mm)										Carga rolamento (N)			Carga suporte		CINZA RAL 7042		AZUL RAL 5015		LARANJA RAL 2004		VERMELHO RAL 3000	
			Negro	Blanco	E	A	B	S	G	H	Z	U	T	DF Max	DF Min	C	CO	(N)	Fechado	Aberto	Fechado	Aberto	Fechado	Aberto	Fechado	Aberto	
25	20	UCFL 204 CS	84148	85268	90	118	64	10,5	19	8,5	33,5	44	46,5	45	40	8300	6600	8500	80254	80255	87259	83901	82305	82306	87540	87541	
25	20	MUCFL 204 CS	87229	87230	76,5	100	70	10,5	11	8,5	33,5	44	46,5	45	40	8300	6600	8500	80254	80255	87259	83901	82305	82306	87540	87541	
30	25	UCFL 205 CS	83907	85269	99	131	72	10,5	22	10	36	47	49	50	45	9150	7800	10000	80075	80076	85384	85385	82276	82277	87542	87543	
35	30	UCFL 206 CS	80523	85270	117	149	86	10,5	26	11,5	41	54	56	60	50	12500	11200	13000	80011	80053	84100	80354	82278	82279	87531	87530	
40	35	UCFL 207 CS	84150	85271	130	163	94	10,5	26	10,5	45	57	59	70	55	16600	15300	14000	80077	80078	80969	80275	82284	82285	87544	87545	
45	40	UCFL 208 CS	85234	86005	144	172	100	10,5	27	8,5	48,5	65,5	71	78	65	20000	19000	15000	80256	80257	83088	86722	82280	82281	87528	82804	

MATERIAIS: Suporte de poliamida reforçada preto ou branco; rolamento de aço ao cromo; lubrificador de latão níquelado; casquilhos de reforço e anilhas de aço inox AISI 304; guarnições de borracha NBR; tampa de polipropileno cinza Ral 7042, azul Ral 5015, laranja Ral 2004, vermelho Ral 3000.

CARACTERÍSTICAS: Guarnição traseira adaptada para eixos com apoio; tampa de proteção que pode ser pedida à parte, como acessório. O uso dos eixos com apoio permite uma maior capacidade de carga axial. Erro máximo de alinhamento do eixo 2,5°.

EMBALAGEM: 8 peças.

SOB ENCOMENDA: Versões com suportes de polipropileno + F.V e antibactericidas (corpo externo do suporte branco); tampas de proteção de diferentes cores e com a marca personalizada; embalagens sem padrão; guarnições de Viton; rolamentos "Long life".



Chumaceira oval

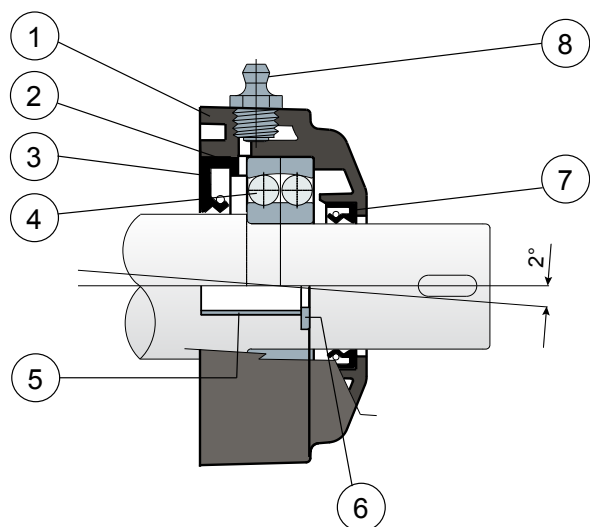
Serie **FL**



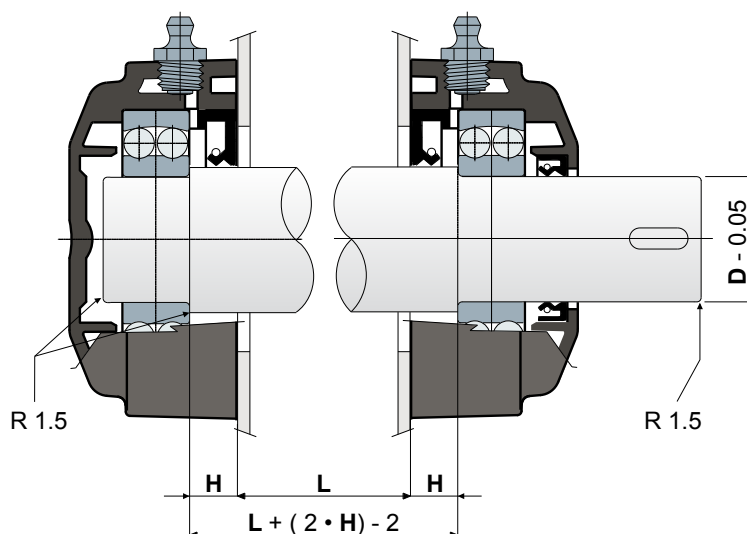
NEW

A cobertura do rolamento integrada no corpo do suporte garante a máxima higienização

Guarnição traseira para eixos com apoio



Especificações de montagem



- 1) Corpo externo suporte em poliamida reforçada com fibras de vidro preto ou branco.
- 2) Espaçador intermediário do anel do rolamento em poliamida preta reforçada com fibras de vidro.
- 3) Guarnição traseira com estanqueidade de borracha NBR para eixos giratórios.
- 4) Rolamento de aço ao cromo tipo 1200 fornecido sem lubrificante.
- 5) Espaçador de reforço das fixações de aço inox AISI 304.
- 6) Anilha de apoio UNI 6592 de aço inox AISI 304.
- 7) Guarnição dianteira com estanqueidade de borracha NBR para eixos giratórios.
- 8) Lubrificador tipo reto com rosca de 1/8 gás de latão niquelado.

As dimensões do suporte estão conformes com a normativa ISO 3228

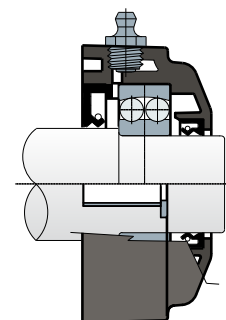
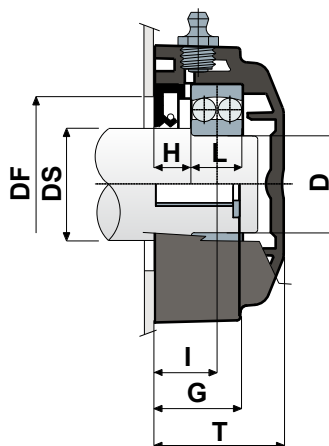
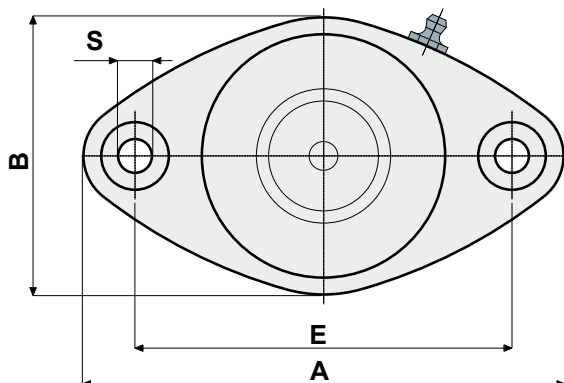
Erro máximo de alinhamento do eixo 2,5°

Para mais informações, entre em contato com o nosso Escritório Técnico Comercial.

Chumaceira oval

Dados técnicos

Serie **FL**



TIPO FECHADO

TIPO ABERTO

ROLAMENTO EM AÇO CROMADO																				
DS	D	SERIE	CÓDIGOS				DIMENSÕES (mm)											Carga rolamento (N)		Carga suporte (N)
			Negro		Blanco		E	A	B	S	G	H	I	L	T	DF		C	C0	
			Fechado	Aberto	Fechado	Aberto										Max	Min			
30	25	FL 1205	87493	87499	87494	87500	99	131	72	10,5	22	11	18,8	15	36,5	50	45	14300	4000	11500
35	30	FL 1206	87505	87511	87506	87512	117	149	86	10,5	26	11	19,3	16	40	60	50	15600	4650	12650

MATERIAIS: Suporte de poliamida reforçada preto ou branco; Espaçador intermediário do anel do rolamento em poliamida preta reforçada com fibras de vidro; Rolamento de aço ao cromo; lubrificador de latão niquelado; casquilhos de reforço e anilhas de aço inox AISI 304; guarnições de borracha NBR.

CARACTERÍSTICAS: Guarnição traseira adaptada para eixos com apoio. O uso dos eixos com apoio permite uma maior capacidade de carga axial. Erro máximo de alinhamento do eixo 2°.

EMBALAGEM: 8 peças.

SOB ENCOMENDA: Versões com suportes de polipropileno + FV e antibactericidas; embalagens sem padrão; guarnições de Viton.



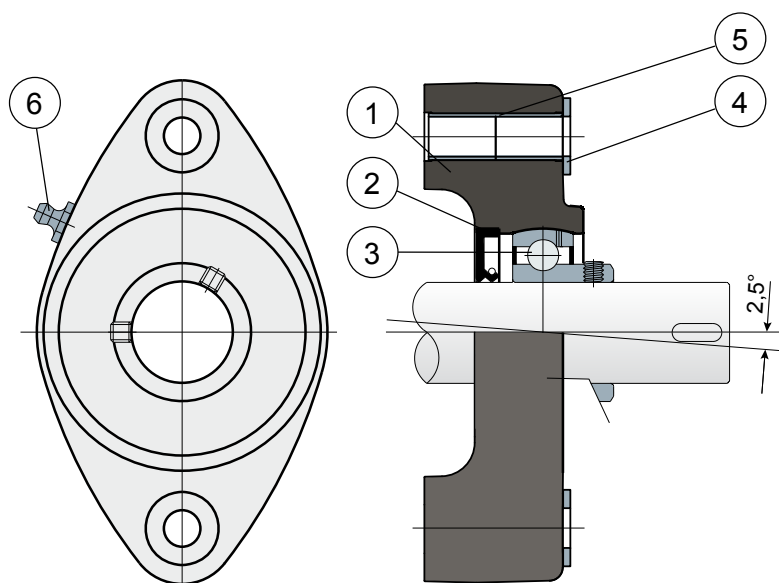
Chumaceira oval

Serie **UCFL/CX**

NEW



Sem tampa de proteção



- 1) Corpo externo suporte em poliamida azul Ral 5005 reforçada com fibras de vidro.
- 2) Guarnição traseira com estanqueidade de borracha NBR para eixos giratórios.
- 3) Rolamento de aço ao cromo ou aço inox AISI 440.
- 4) Anilha de apoio UNI 6592 de aço inox AISI 304.
- 5) Espaçador de reforço das fixações de aço inox AISI 304.
- 6) Lubrificador tipo reto com rosca de 1/8 gás de aço inox AISI 303.

Obs.: É diferente da série UCFL/C apenas pela falta da tampa de proteção, que pode ser pedida à parte, como acessório.

As dimensões do suporte estão conformes com a normativa ISO 3228

Erro máximo de alinhamento do eixo 2,5°

Para mais informações, entre em contato com o nosso Escritório Técnico Comercial.

Exemplo de aplicação

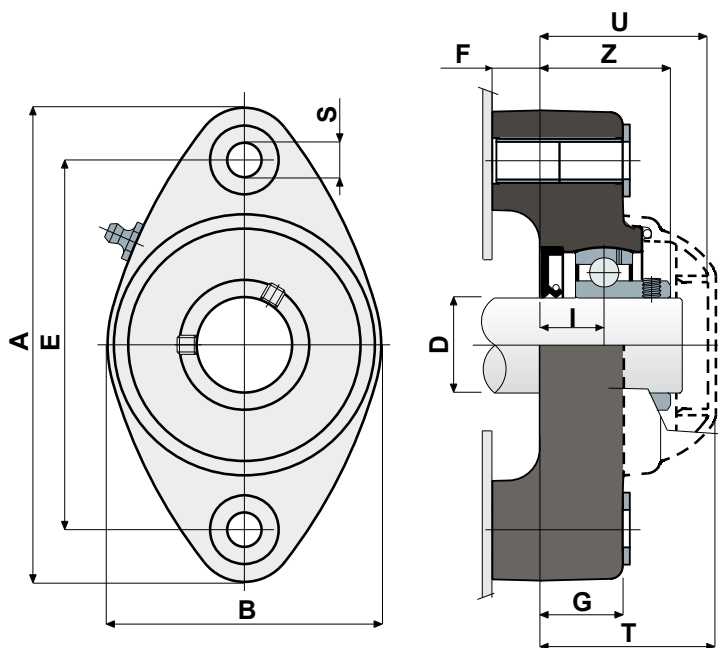




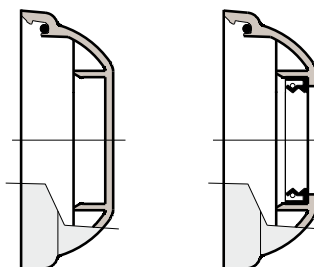
Chumaceira oval

Dados técnicos

Serie **UCFL/CX**



TAMPAS DE PROTEÇÃO



TIPO FECHADO

TIPO ABERTO

D	SERIE	ROLAMENTO EM AÇO CROMADO													CÓDIGOS TAMPA									
		CÓDIGOS Suporte	DIMENSÕES (mm)										Carga rolamento (N)		Carga suporte		CINZA RAL 7042		AZUL RAL 5015		LARANJA RAL 2004		VERMELHO RAL 3000	
			Azul Ral 5005	E	A	B	S	F	G	I	Z	U	T	C	C0	(N)	Fechado	Aberto	Fechado	Aberto	Fechado	Aberto	Fechado	Aberto
25	UCFL 205 CX	88637	99	131	72	10,5	15	22	17,4	37	47	49,5	14000	7800	10000	80075	80076	85384	85385	8227	82277	8754	87543	
30	UCFL 206 CX	87427	117	149	86	10,5	15	26	20	42	53	56	19500	11300	13000	80011	80053	84100	80354	8227	82279	8753	87530	
25*		88649														88373	88374							
30*		88551														88375	88376							

* Aço Cromado com colar excêntrico

D	SERIE	ROLAMENTO EM AÇO INOX AISI 440C													CÓDIGOS TAMPA									
		CÓDIGOS Suporte	DIMENSÕES (mm)										Carga rolamento (N)		Carga suporte		CINZA RAL 7042		AZUL RAL 5015		LARANJA RAL 2004		VERMELHO RAL 3000	
			Azul Ral 5005	E	A	B	S	F	G	I	Z	U	T	C	C0	(N)	Fechado	Aberto	Fechado	Aberto	Fechado	Aberto	Fechado	Aberto
25	UCFL 205 CX	88638	99	131	72	10,5	15	22	17,4	37	47	49,5	9150	7800	10000	80075	80076	85384	85385	8227	82277	8754	87543	
30	UCFL 206 CX	87751	117	149	86	10,5	15	26	20	42	53	56	12500	11200	13000	80011	80053	84100	80354	8227	82279	8753	87530	

MATERIAIS: Suporte em poliamida preta, branca ou azul Ral 5005 + fibra de vidro; rolamento de aço ao cromo ou aço inox; lubrificador de aço inox; casquilhos de reforço e anilhas de aço inox AISI 304; guarnições de borracha NBR; tampa de polipropileno colore cinza Ral 7042, azul Ral 5015, laranja Ral 2004, vermelho Ral 3000.

CARACTERÍSTICAS: É diferente da série UCFL/C apenas pela falta da tampa de proteção, que pode ser pedida à parte, como acessório.

Montagem com eixos sem apoios. Superfície de contato reduzida para a máxima higienização. Erro máximo de alinhamento do eixo 2,5°.

EMBALAGEM: 8 peças.

SOB ENCOMENDA: Versões com suportes de polipropileno + F.V e antibactericidas; tampas de proteção de diferentes cores e com a marca personalizada; embalagens sem padrão; guarnições de Viton; rolamentos "Long life".



Suportes com flange Solid: flange realizado com superfície fechada para garantir a máxima higienização.

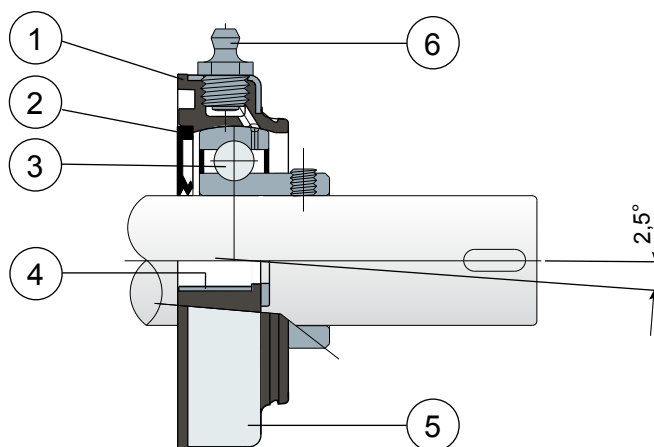


Chumaceira oval

Serie **UCFL/CXA**



Cobertura externa de aço inox AISI 304; sem tampa de proteção



- 1) Corpo interno suporte em polipropileno reforçado com fibras de vidro preto.
- 2) Guarnição traseira com estanqueidade de borracha NBR para eixos giratórios.
- 3) Rolamento de aço ao cromo ou aço inox AISI 440.
- 4) Espaçador de reforço das fixações de aço inox AISI 304.
- 5) Cobertura externa suporte em aço inox AISI 304.
- 6) Lubrificador tipo reto com rosca de 1/8 gás de latão niquelado.

Obs.: É diferente da série UCFL/CA apenas pela falta da tampa de proteção, que pode ser pedida à parte, como acessório.

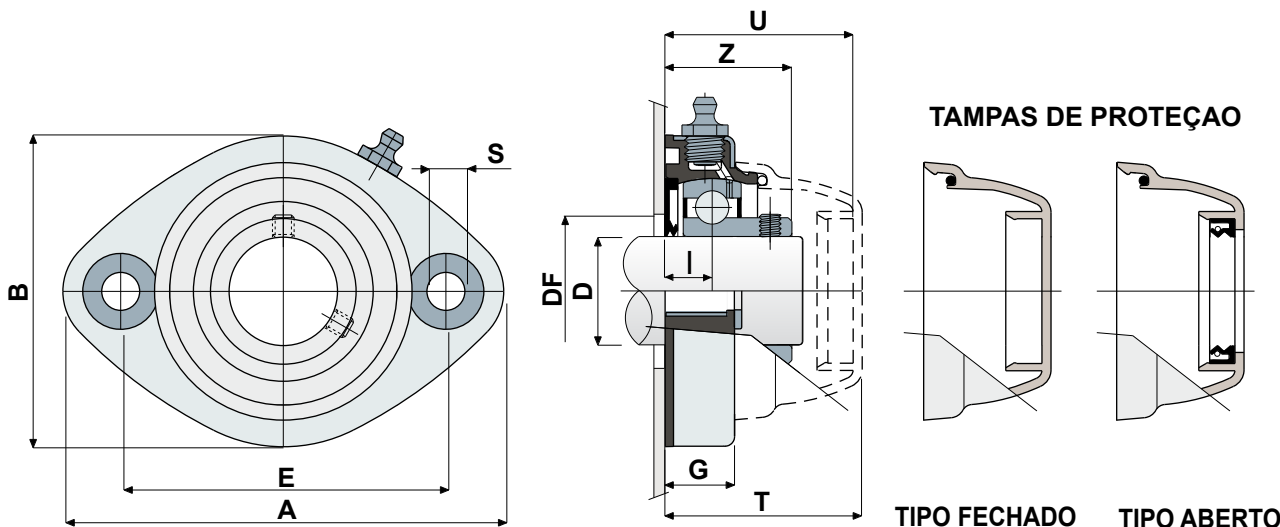
Erro máximo de alinhamento do eixo 2,5°

Para mais informações, entre em contato com o nosso Escritório Técnico Comercial.

Chumaceira oval

Dados técnicos

Serie **UCFL/CXA**



D (mm)	SERIE	CÓDIGOS Suporte	ROLAMENTO EM AÇO CROMADO										CÓDIGOS TAMPA											
			DIMENSÕES (mm)										Carga rolamento (N)		Carga suporte		CINZA RAL 7042		AZUL RAL 5015		LARANJA RAL 2004		VERMELHO RAL 3000	
			E	A	B	S	G	I	Z	U	T	DF Max	DF Min	C	C0	(N)	Fechado	Aberto	Fechado	Aberto	Fechado	Aberto	Fechado	Aberto
*30	UCFL 206 CXA	84007	117	147	112	11	27	21	42	65,5	68	60	50	19500	11300	13000	80494	80494	87271	87271	87555	87555	87569	87569
*35	UCFL 207 CXA	84008	117	147	112	11	27	20	45,3	65,5	68	70	55	25500	15300	14000	80256	80495	83088	87277	82280	87557	87528	87529
*40	UCFL 208 CXA	84009	117	147	112	11	27	20	48,5	65,5	68	78	65	32500	19800	15000	80257	80257	86722	86722	82281	82281	82804	82804

D (mm)	SERIE	CÓDIGOS Suporte	ROLAMENTO EM AÇO INOX AISI 440C										CÓDIGOS TAMPA											
			DIMENSÕES (mm)										Carga rolamento (N)		Carga suporte		CINZA RAL 7042		AZUL RAL 5015		LARANJA RAL 2004		VERMELHO RAL 3000	
			E	A	B	S	G	I	Z	U	T	DF Max	DF Min	C	C0	(N)	Fechado	Aberto	Fechado	Aberto	Fechado	Aberto	Fechado	Aberto
30	UCFL 206 CXA	84011	117	147	112	11	27	21	42	65,5	68	60	50	12500	11200	13000	80494	80494	87271	87271	87555	87555	87569	87569
35	UCFL 207 CXA	84012	117	147	112	11	27	20	45,3	65,5	68	70	55	16600	15300	14000	80256	80495	83088	87277	82280	87557	87528	87529
40	UCFL 208 CXA	84013	117	147	112	11	27	20	48,5	65,5	68	78	65	20000	19000	15000	80257	80257	86722	86722	82281	82281	82804	82804

VERSÕES COM MEDIDAS EM POLEGADAS

D (polegadas)	D (mm)	SERIE	CÓDIGOS Suporte	ROLAMENTO EM AÇO CROMADO										CÓDIGOS TAMPA											
				DIMENSÕES (mm)										Carga rolamento (N)		Carga suporte		CINZA RAL 7042		AZUL RAL 5015		LARANJA RAL 2004		VERMELHO RAL 3000	
				E	A	B	S	G	I	Z	U	T	DF Max	DF Min	C	C0	(N)	Fechado	Aberto	Fechado	Aberto	Fechado	Aberto	Fechado	Aberto
1 1/4	31,75	UCFL 206 CXA	84522	117	147	112	11	27	21	42	65,5	68	60	50	19500	11300	13000	80256	85204	83088	87275	82280	87662	87528	87665

MATERIAIS: Suporte de polipropileno reforçado; cobertura de aço inox AISI 304; rolamento de aço ao cromo ou aço inox; lubrificador de latão níquelado; casquilhos de reforço de aço inox AISI 304; guarnições de borracha NBR; tampa de polipropileno cinza Ral 7042, azul Ral 5015, laranja Ral 2004, vermelho Ral 3000.

CARACTERÍSTICAS: É diferente da série UCFL/CA apenas pela falta da tampa de proteção, que pode ser pedida à parte, como acessório. Corpo do suporte de polipropileno coberto por uma camada de aço inox AISI 304, para obter a máxima resistência química aos detergentes antibactericidas usados no campo alimentar. Em especial, também é moldado sem cavidades internas de alívio para obter a máxima higienização. Montagem com eixos sem apoios. Erro máximo de alinhamento do eixo 2,5°.

EMBALAGEM: 8 peças.

SOB ENCOMENDA: * Indicar para a chumaceira rolamento com colar excêntrico, será fornecido com a tampa cinza, ver pág. n.º 2 e indicar o código e o *



Suportes com flange Solid: flange realizado com superfície fechada para garantir a máxima higienização.

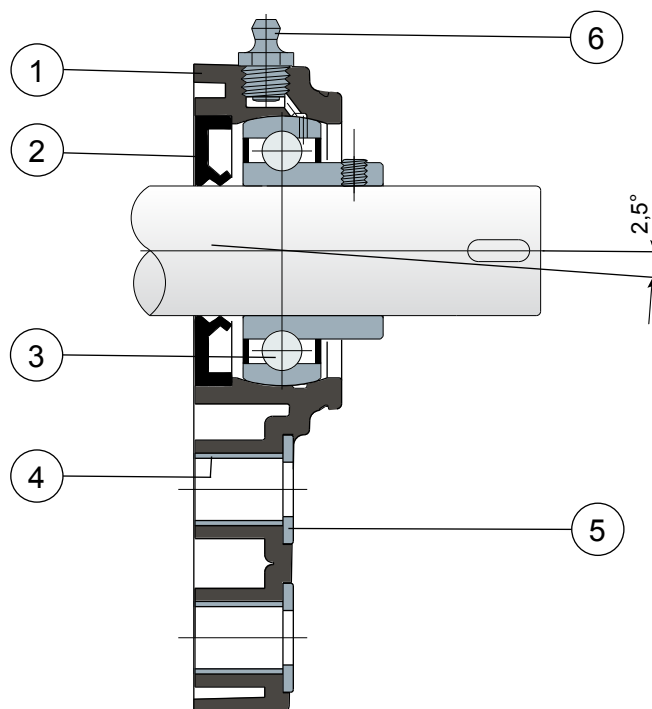


Chumaceira lateral

Serie **UCFB/CX**



Sem tampa de proteção



- 1) Corpo externo suporte em poliamida reforçada com fibras de vidro preto ou branco.
- 2) Guarnição traseira com estanqueidade de borracha NBR para eixos giratórios.
- 3) Rolamento de aço ao cromo ou aço inox AISI 440.
- 4) Espaçador de reforço das fixações de aço inox AISI 304.
- 5) Anilha de apoio UNI 6592 de aço inox AISI 304.
- 6) Lubrificador tipo reto com rosca de 1/8 gás de latão niquelado.

Obs.: É diferente da série UCFB/C apenas pela falta da tampa de proteção, que pode ser pedida à parte, como acessório.

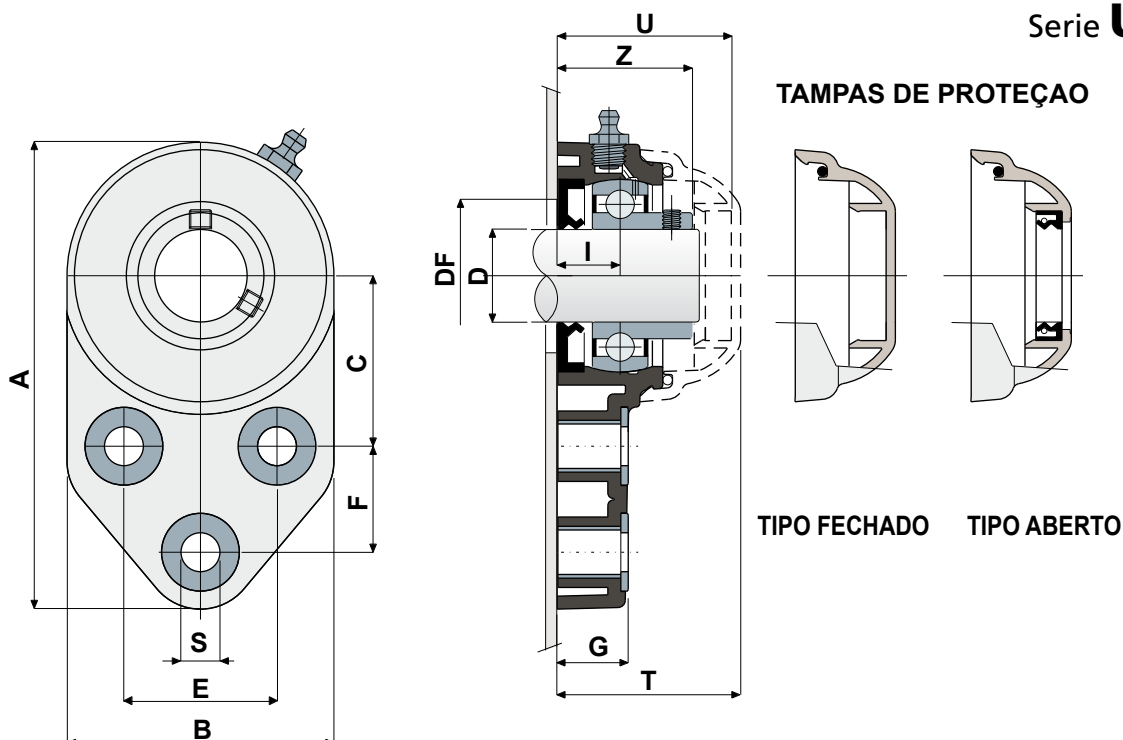
Erro máximo de alinhamento do eixo 2,5°

Para mais informações, entre em contato com o nosso Escritório Técnico Comercial.

Chumaceira lateral

Dados técnicos

Serie **UCFB/CX**



D	SERIE	ROLAMENTO EM AÇO CROMADO														CÓDIGOS TAMPA											
		CÓDIGOS Suporte		DIMENSÕES (mm)												Carga rolamento (N)		Carga suporte		CINZA RAL 7042		AZUL RAL 5015		LARANJA RAL 2004		VERMELHO RAL 3000	
		Negro	Blanco	E	A	B	C	F	S	G	I	Z	U	T	DF Max	DF Min	C	CO	(N)	Fechado	Aberto	Fechado	Aberto	Fechado	Aberto	Fechado	Aberto
* 20	UCFB 204 CX	83023	84738	41,3	126	72	46	28,6	10,5	19	18	36	47	49,5	45	40	12800	6600	8500	80254	80255	87259	83901	82305	82306	87540	87541
* 25	UCFB 205 CX	82772	84739	41,3	126	72	46	28,6	10,5	19	17	36,5	47	49,5	50	45	14000	7800	9000	80075	80076	85384	85385	82276	82277	87542	87543
* 30	UCFB 206 CX	84056	84740	47,6	142	85	52,4	32	10,5	26,3	20,7	41,7	53,2	55,7	60	50	19500	11300	11000	80011	80053	84100	80354	82278	82279	87531	87530
* 35	UCFB 207 CX	84057	84741	51	155	94	60,5	32	10,5	26,3	20	45,3	56,5	59	70	55	25500	15300	13000	80077	80078	80969	80275	82284	82285	87544	87545
* 40	UCFB 208 CX	82478	84742	50	165	100	60,5	41	10,5	26,3	19,5	48,5	65,5	68	78	65	32500	19800	18000	80256	80257	83088	86722	82280	82281	87528	82804

D	SERIE	ROLAMENTO EM AÇO INOX AISI 440C														CÓDIGOS TAMPA											
		CÓDIGOS Suporte		DIMENSÕES (mm)												Carga rolamento (N)		Carga suporte		CINZA RAL 7042		AZUL RAL 5015		LARANJA RAL 2004		VERMELHO RAL 3000	
		Negro	Blanco	E	A	B	C	F	S	G	I	Z	U	T	DF Max	DF Min	C	CO	(N)	Fechado	Aberto	Fechado	Aberto	Fechado	Aberto	Fechado	Aberto
20	UCFB 204 CX	83039	84743	41,3	126	72	46	28,6	10,5	19	18	36	47	49,5	45	40	8300	6600	8500	80254	80255	87259	83901	82305	82306	87540	87541
25	UCFB 205 CX	82776	84744	41,3	126	72	46	28,6	10,5	19	17	36,5	47	49,5	50	45	9150	7800	9000	80075	80076	85384	85385	82276	82277	87542	87543
30	UCFB 206 CX	84058	84745	47,6	142	85	52,4	32	10,5	26,3	20,7	41,7	53,2	55,7	60	50	12500	11200	11000	80011	80053	84100	80354	82278	82279	87531	87530
35	UCFB 207 CX	84059	84746	51	155	94	60,5	32	10,5	26,3	20	45,3	56,5	59	70	55	16600	15300	13000	80077	80078	80969	80275	82284	82285	87544	87545
40	UCFB 208 CX	83041	84747	50	165	100	60,5	41	10,5	26,3	19,5	48,5	65,5	68	78	65	20000	19000	18000	80256	80257	83088	86722	82280	82281	87528	82804

VERSÕES COM MEDIDAS EM POLEGADAS

D	SERIE	ROLAMENTO EM AÇO CROMADO														CÓDIGOS TAMPA												
		CÓDIGOS Suporte		DIMENSÕES (mm)												Carga rolamento (N)		Carga suporte		CINZA RAL 7042		AZUL RAL 5015		LARANJA RAL 2004		VERMELHO RAL 3000		
		Negro	Blanco	E	A	B	C	F	S	G	I	Z	U	T	DF Max	DF Min	C	CO	(N)	Fechado	Aberto	Fechado	Aberto	Fechado	Aberto	Fechado	Aberto	
1"	25,4	UCFB 205 CX	84527	84915	41,3	126	72	46	28,6	10,5	19	17	36,5	47	49,5	50	45	14000	7800	9000	80075	85202	85384	87273	82276	87660	87542	87663
1 1/4"	31,75	UCFB 206 CX	84528	84916	47,6	142	85	52,4	32	10,5	26,3	20,7	41,7	53,2	55,7	60	50	19500	11300	11000	80011	85203	84100	87274	82278	87661	87531	87664

MATERIAIS: Suporte de polipropileno reforçado preto ou branco; rolamento de aço ao cromo ou aço inox; lubrificador de latão níquelado; casquilhos de reforço e anilhas de aço inox AISI 304; guarnições de borracha NBR; tampa de polipropileno cinza Ral 7042, azul Ral 5015, laranja Ral 2004, vermelho Ral 3000.

CARACTERÍSTICAS: É diferente da série UCFB/C apenas pela falta da tampa de proteção, que pode ser pedida à parte, como acessório. Montagem com eixos sem apoios. Erro máximo de alinhamento do eixo 2,5°.

EMBALAGEM: 8 peças.

SOB ENCOMENDA: * Indicar para a chumaceira rolamento com colar excêntrico, será fornecido com a tampa cinza, ver pág. n.º 2 e indicar o código e o *

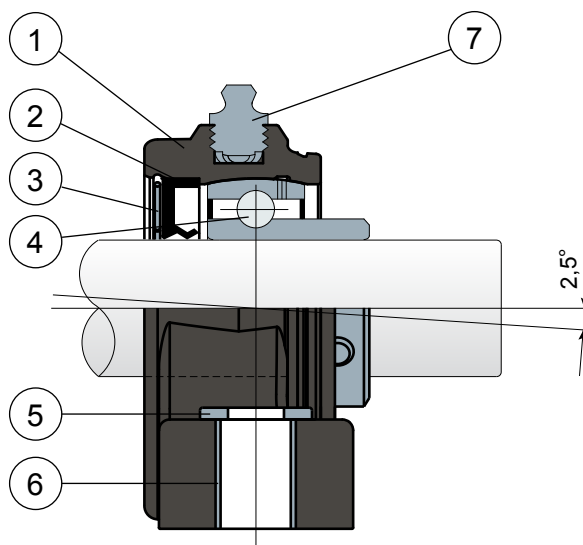


Suportes retos

Serie **UCP/CX**



Sem tampa de proteção



- 1) Corpo externo suporte em poliamida preta, branca ou azul Ral 5005 reforçada com fibras de vidro.
- 2) Guarnição traseira com estanqueidade de borracha NBR para eixos giratórios.
- 3) Anel de bloqueio de aço inox AISI 304.
- 4) Rolamento de aço ao cromo ou aço inox AISI 440.
- 5) Anilha de apoio UNI 6592 de aço inox AISI 304.
- 6) Espaçador de reforço das fixações de aço inox AISI 304.
- 7) Lubrificador tipo reto com rosca de 1/8 gás de latão niquelado.

Obs.: É diferente da série UCP/C apenas pela falta da tampa de proteção, que pode ser pedida à parte, como acessório.

As dimensões do suporte estão conformes com a normativa ISO 3228

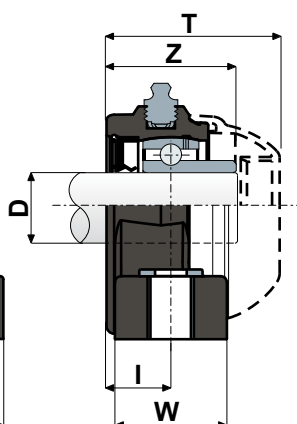
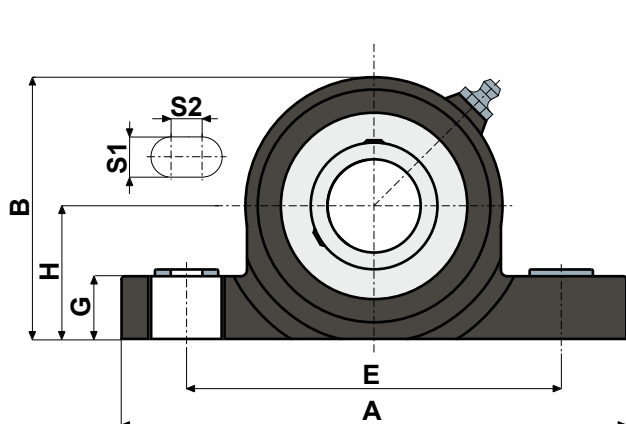
Erro máximo de alinhamento do eixo 2,5°

Para mais informações, entre em contato com o nosso Escritório Técnico Comercial.

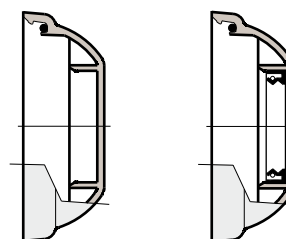
Suportes retos

Dados técnicos

Serie **UCP/CX**



TAMPAS DE PROTEÇÃO



TIPO FECHADO

TIPO ABERTO

ROLAMENTO EM AÇO CROMADO															CÓDIGOS TAMPA											
D	SERIE	CÓDIGOS Suporte			DIMENSÕES (mm)										Carga rolamento (N)		Carga suporte		CINZA RAL 7042		AZUL RAL 5015		LARANJA RAL 2004		VERMELHO RAL 3000	
		Negro	Blanco	Azul Ral 5005	E	A	S1	S2	G	H	B	I	W	Z	T	C	CO	(N)	Fechado	Aberto	Fechado	Aberto	Fechado	Aberto	Fechado	Aberto
* 20	UCP 204 CX	84080	84774	87753	96	130	13	10	20	33,5	65,5	18	30	36	49	12800	6600	5750	80254	80255	87259	83901	82305	82306	87540	87541
* 25	UCP 205 CX	83688	84775	87754	106	140	13	10	20	36,5	71,5	19,6	35	39	51,7	14000	7800	6900	80075	80076	85384	85385	82276	82277	87542	87543
* 30	UCP 206 CX	83689	84776	87755	121	163	13	10	20	43	84,5	20,7	36	41,7	55,7	19500	11300	9200	80011	80053	84100	80354	82278	82279	87531	87530
* 35	UCP 207 CX	83690	84777	87756	126	168	13	10	20	47,6	93,3	22,7	39	48	61,8	25500	15300	11500	80077	80078	80969	80275	82284	82285	87544	87545
* 40	UCP 208 CX	85451	85452	87757	136	185	13	10	20	50	100	22,5	38,6	51,5	70,7	32500	19800	11500	80256	80257	83088	86722	82280	82281	87528	82804

ROLAMENTO EM AÇO INOX AISI 440C															CÓDIGOS TAMPA											
D	SERIE	CÓDIGOS Suporte			DIMENSÕES (mm)										Carga rolamento (N)		Carga suporte		CINZA RAL 7042		AZUL RAL 5015		LARANJA RAL 2004		VERMELHO RAL 3000	
		Negro	Blanco	Azul Ral 5005	E	A	S1	S2	G	H	B	I	W	Z	T	C	CO	(N)	Fechado	Aberto	Fechado	Aberto	Fechado	Aberto	Fechado	Aberto
20	UCP 204 CX	84081	84778	87762	96	130	13	10	20	33,5	65,5	18	30	36	49	8300	6600	5750	80254	80255	87259	83901	82305	82306	87540	87541
25	UCP 205 CX	83702	84779	87763	106	140	13	10	20	36,5	71,5	19,6	35	39	51,7	9150	7800	6900	80075	80076	85384	85385	82276	82277	87542	87543
30	UCP 206 CX	83703	84780	87764	121	163	13	10	20	43	84,5	20,7	36	41,7	55,7	12500	11200	9200	80011	80053	84100	80354	82278	82279	87531	87530
35	UCP 207 CX	83704	84781	87765	126	168	13	10	20	47,6	93,3	22,7	39	48	61,8	16600	15300	11500	80077	80078	80969	80275	82284	82285	87544	87545
40	UCP 208 CX	85453	85454	87766	136	185	13	10	20	50	100	22,5	38,6	51,5	70,7	20000	19000	11500	80256	80257	83088	86722	82280	82281	87528	82804

VERSÕES COM MEDIDAS EM POLEGADAS

ROLAMENTO EM AÇO CROMADO															CÓDIGOS TAMPA												
D	SERIE	CÓDIGOS Suporte			DIMENSÕES (mm)										Carga rolamento (N)		Carga suporte		CINZA RAL 7042		AZUL RAL 5015		LARANJA RAL 2004		VERMELHO RAL 3000		
		Negro	Blanco	Azul Ral 5005	E	A	S1	S2	G	H	B	I	W	Z	T	C	CO	(N)	Fechado	Aberto	Fechado	Aberto	Fechado	Aberto	Fechado	Aberto	
1" (polegadas)	25,4 (mm)	UCP 205 CX	84535	84931	87767	106	140	13	10	20	36,5	71,5	19,6	35	39	51,7	14000	7800	6900	80075	85202	85384	87273	82276	87660	87542	87663
1 1/4"	31,75 (mm)	UCP 206 CX	84536	84932	87768	121	163	13	10	20	43	84,5	20,7	36	41,7	55,7	19500	11300	9200	80011	85203	84100	87274	82278	87661	87531	87664

MATERIAIS: Suporte em poliamida preta, branca ou azul Ral 5005 + fibra de vidro; rolamento de aço ao cromo ou aço inox; lubrificador de latão niquelado; casquilhos de reforço, anilhas e anel de bloqueio de aço inox AISI 304; guarnições de borracha NBR; tampa de polipropileno cinza Ral 7042, azul Ral 5015, laranja Ral 2004, vermelho Ral 3000.

CARACTERÍSTICAS: É diferente da série UCP/C apenas pela falta da tampa de proteção, que pode ser pedida à parte, como acessório. Montagem com eixos sem apoios. Erro máximo de alinhamento do eixo 2,5°.

EMBALAGEM: 8 peças.

SOB ENCOMENDA: * Indicar para a chumaceira rolamento com colar excêntrico, será fornecido com a tampa cinza, ver pág. n.º 2 e indicar o código e o *

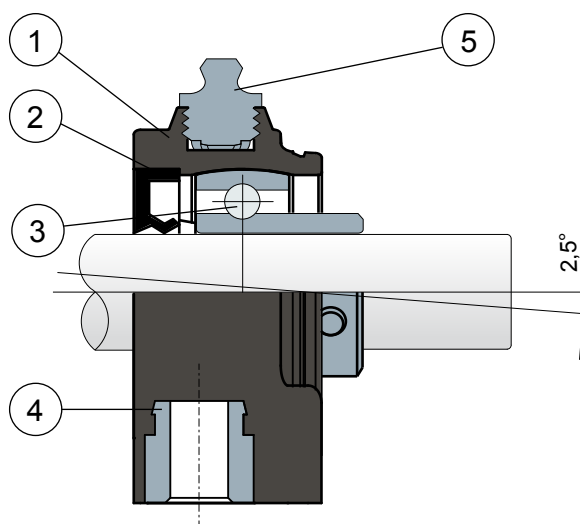


Suportes retos compactos

Serie **UCPA/CX**



Sem tampa de proteção



- 1) Corpo externo suporte em poliamida reforçada com fibras de vidro preto ou branco.
- 2) Guarnição traseira com estanqueidade de borracha NBR para eixos giratórios.
- 3) Rolamento de aço ao cromo ou aço inox AISI 440.
- 4) Casquilho de latão niquelado.
- 5) Lubrificador tipo reto com rosca de 1/8 gás de latão niquelado.

Obs.: É diferente da série UCPA/C apenas pela falta da tampa de proteção, que pode ser pedida à parte, como acessório.

As dimensões do suporte estão conformes com a normativa ISO 3228

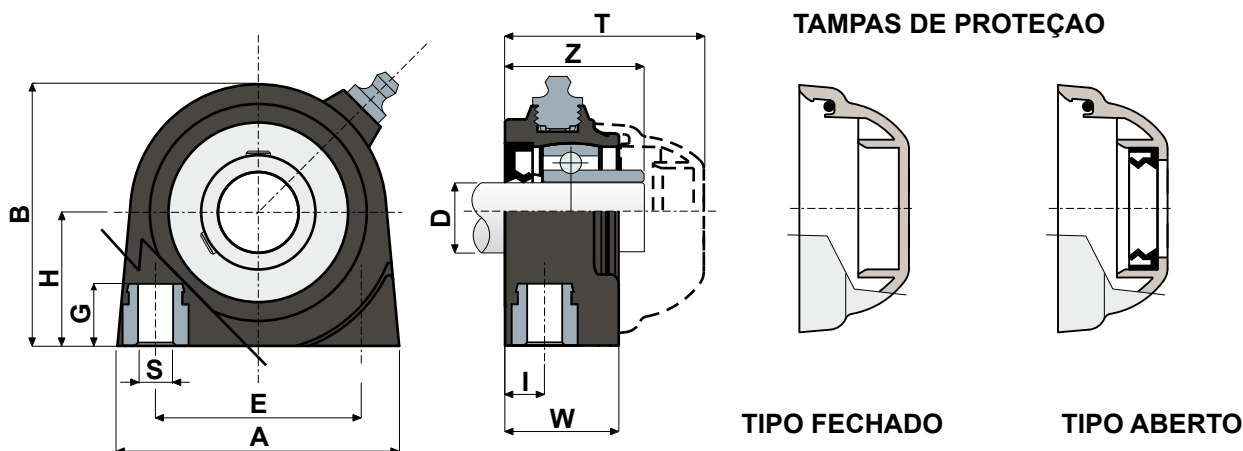
Erro máximo de alinhamento do eixo 2,5°

Para mais informações, entre em contato com o nosso Escritório Técnico Comercial.

Suportes retos compactos

Dados técnicos

Serie **UCPA/CX**



D	SERIE	ROLAMENTO EM AÇO CROMADO														CÓDIGOS TAMPA									
		CÓDIGOS Suporte		DIMENSÕES (mm)										Carga rolamento (N)		Carga suporte		CINZA RAL 7042		AZUL RAL 5015		LARANJA RAL 2004		VERMELHO RAL 3000	
		Negro	Blanco	E	A	S	G	H	B	I	W	Z	T	C	CO	(N)	Fechado	Aberto	Fechado	Aberto	Fechado	Aberto	Fechado	Aberto	
* 20	UCPA 204 CX	85610	85626	50,8	70	M8	13	33,2	65	10	28	34,2	49	12800	6600	2500	80254	80255	87259	83901	82305	82306	87540	87541	
* 25	UCPA 205 CX	85611	85627	50,8	75	M10	13	36,5	72	12	30	38,3	52	14000	7800	3000	80075	80076	85384	85385	82276	82277	87542	87543	

D	SERIE	ROLAMENTO EM AÇO INOX AISI 440C														CÓDIGOS TAMPA									
		CÓDIGOS Suporte		DIMENSÕES (mm)										Carga rolamento (N)		Carga suporte		CINZA RAL 7042		AZUL RAL 5015		LARANJA RAL 2004		VERMELHO RAL 3000	
		Negro	Blanco	E	A	S	G	H	B	I	W	Z	T	C	CO	(N)	Fechado	Aberto	Fechado	Aberto	Fechado	Aberto	Fechado	Aberto	
20	UCPA 204 CX	85612	85628	50,8	70	M8	13	33,2	65	10	28	34,2	49	8300	6600	2500	80254	80255	87259	83901	82305	82306	87540	87541	
25	UCPA 205 CX	85613	85629	50,8	75	M10	13	36,5	72	12	30	38,3	52	9150	7800	3000	80075	80076	85384	85385	82276	82277	87542	87543	

MATERIAIS: Suporte de poliamida + FV preto ou branco; rolamento de aço ao cromo ou aço inox; lubrificador e casquilhos de latão niquelado; guarnições de borracha NBR; tampa de polipropileno cinza Ral 7042, azul Ral 5015, laranja Ral 2004, vermelho Ral 3000.

CARACTERÍSTICAS: É diferente da série UCPA/C apenas pela falta da tampa de proteção, que pode ser pedida à parte, como acessório. Montagem com eixos sem apoios. Erro máximo de alinhamento do eixo 2,5°.

EMBALAGEM: 8 peças.

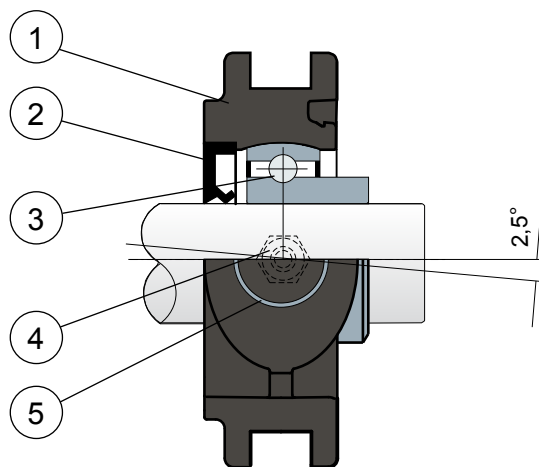
SOB ENCOMENDA: * Indicar para a chumaceira rolamento com colar excêntrico, será fornecido com a tampa cinza, ver pág. n.º 2 e indicar o código e o *

Suportes para tensores

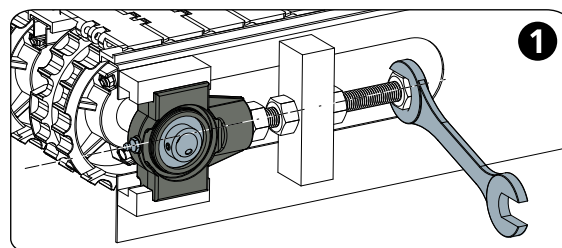
Serie **UCT/CX**



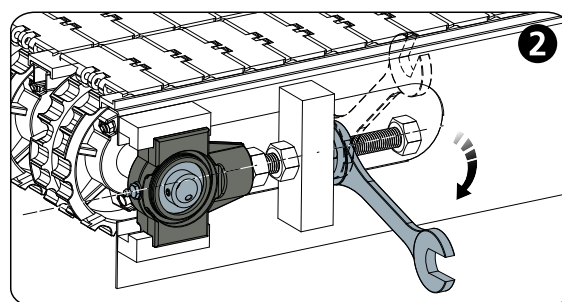
Sem tampa de proteção



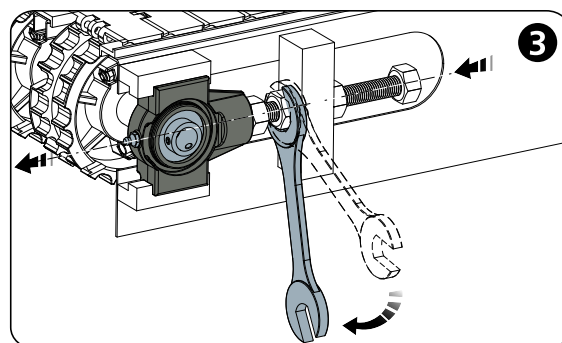
Exemplo de aplicação



Bloquear o eixo



Desapertar a trava



Enroscar para fazer o suporte deslizar

- 1) Corpo externo suporte em poliamida reforçada com fibras de vidro preto ou branco.
- 2) Guarnição traseira com estanqueidade de borracha NBR para eixos giratórios.
- 3) Rolamento de aço ao cromo ou aço inox AISI 440.
- 4) Lubrificador tipo reto com rosca de 1/8 gás de latão niquelado.
- 5) Casquilho de latão niquelado.

Obs.: É diferente da série UCT/C apenas pela falta da tampa de proteção, que pode ser pedida à parte, como acessório.

As dimensões do suporte estão conformes com a normativa ISO 3228

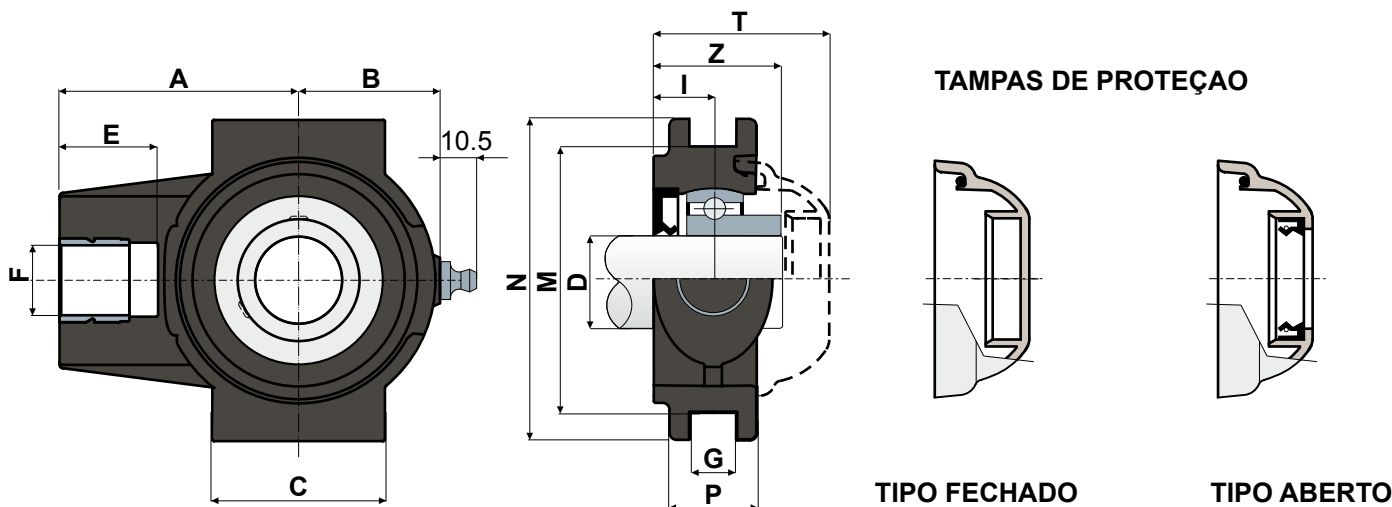
Erro máximo de alinhamento do eixo 2,5°

Para mais informações, entre em contato com o nosso Escritório Técnico Comercial.

Suportes para tensores

Dados técnicos

Serie **UCT/CX**



TAMPAS DE PROTEÇÃO

TIPO FECHADO

TIPO ABERTO

D	SERIE	ROLAMENTO EM AÇO CROMADO														CÓDIGOS TAMPA										
		CÓDIGOS Suporte		DIMENSÕES (mm)										Carga rolamento (N)		Carga suporte		CINZA RAL 7042		AZUL RAL 5015		LARANJA RAL 2004		VERMELHO RAL 3000		
		Negro	Blanco	A	B	C	E	F	G	I	M	N	P	Z	T	C	CO	(N)	Fechado	Aberto	Fechado	Aberto	Fechado	Aberto	Fechado	Aberto
* 20	UCT 204 CX	85680	85682	63,5	35	50	28	M16	13,5	17	76,2	92	25	35	50	12800	6600	16000	80254	80255	87259	83901	82305	82306	87540	87541
* 25	UCT 205 CX	86111	86112	68,5	40,5	50	28	M20	13,5	17	76,2	92	25	36,5	50,2	14000	7800	24000	80075	80076	85384	85385	82276	82277	87542	87543
* 30	UCT 206 CX	86136	86138	77	48	57	28	M24	13,5	18,5	89	104	28	40,5	55,7	19500	11300	27000	80011	80053	84100	80354	82278	82279	87531	87530

D	SERIE	ROLAMENTO EM AÇO INOX AISI 440C														CÓDIGOS TAMPA										
		CÓDIGOS Suporte		DIMENSÕES (mm)										Carga rolamento (N)		Carga suporte		CINZA RAL 7042		AZUL RAL 5015		LARANJA RAL 2004		VERMELHO RAL 3000		
		Negro	Blanco	A	B	C	E	F	G	I	M	N	P	Z	T	C	CO	(N)	Fechado	Aberto	Fechado	Aberto	Fechado	Aberto	Fechado	Aberto
20	UCT 204 CX	85681	85683	63,5	35	50	28	M16	13,5	17	76,2	92	25	35	50	8300	6600	16000	80254	80255	87259	83901	82305	82306	87540	87541
25	UCT 205 CX	86113	86114	68,5	40,5	50	28	M20	13,5	17	76,2	92	25	36,5	50,2	9150	7800	24000	80075	80076	85384	85385	82276	82277	87542	87543
30	UCT 206 CX	86140	86142	77	48	57	28	M24	13,5	18,5	89	104	28	40,5	55,7	12500	11200	27000	80011	80053	84100	80354	82278	82279	87531	87530

MATERIAIS: Suporte de poliamida + F.V preto ou branco; rolamento de aço ao cromo ou aço inox; lubrificador e casquilhos de latão niquelado; guarnições de borracha NBR; tampa de polipropileno cinza Ral 7042, azul Ral 5015, laranja Ral 2004, vermelho Ral 3000.

CARACTERÍSTICAS: É diferente da série UCT/C apenas pela falta da tampa de proteção, que pode ser pedida à parte, como acessório. Montagem com eixos sem apoios. Erro máximo de alinhamento do eixo 2,5°.

EMBALAGEM: 8 peças.

SOB ENCOMENDA: * Indicar para a chumaceira rolamento com colar excêntrico, será fornecido com a tampa cinza, ver pág. n.º 2 e indicar o código e o *

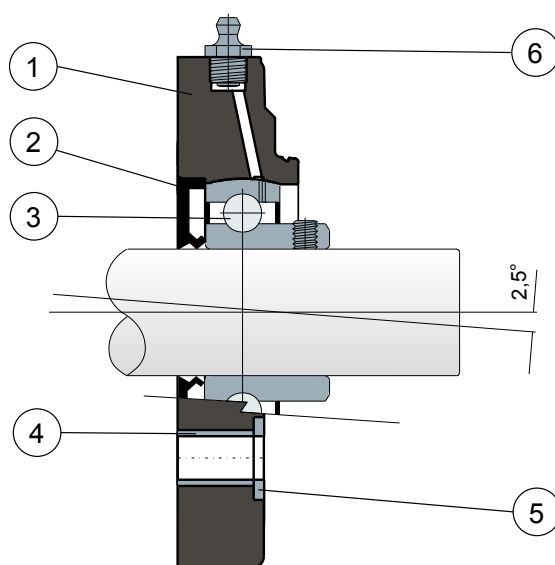


Suportes de flange redonda

Serie **UCFC/CX**



Sem tampa de proteção



- 1) Corpo externo suporte em poliamida reforçada com fibras de vidro preto ou branco.
- 2) Guarnição traseira com estanqueidade de borracha NBR para eixos giratórios.
- 3) Rolamento de aço ao cromo ou aço inox AISI 440.
- 4) Espaçador de reforço das fixações de aço inox AISI 304.
- 5) Anilha de apoio UNI 6592 de aço inox AISI 304.
- 6) Lubrificador tipo reto com rosca de 1/8 gás de latão niquelado.

Obs.: É diferente da série UCFC/C apenas pela falta da tampa de proteção, que pode ser pedida à parte, como acessório.

As dimensões do suporte estão conformes com a normativa ISO 3228

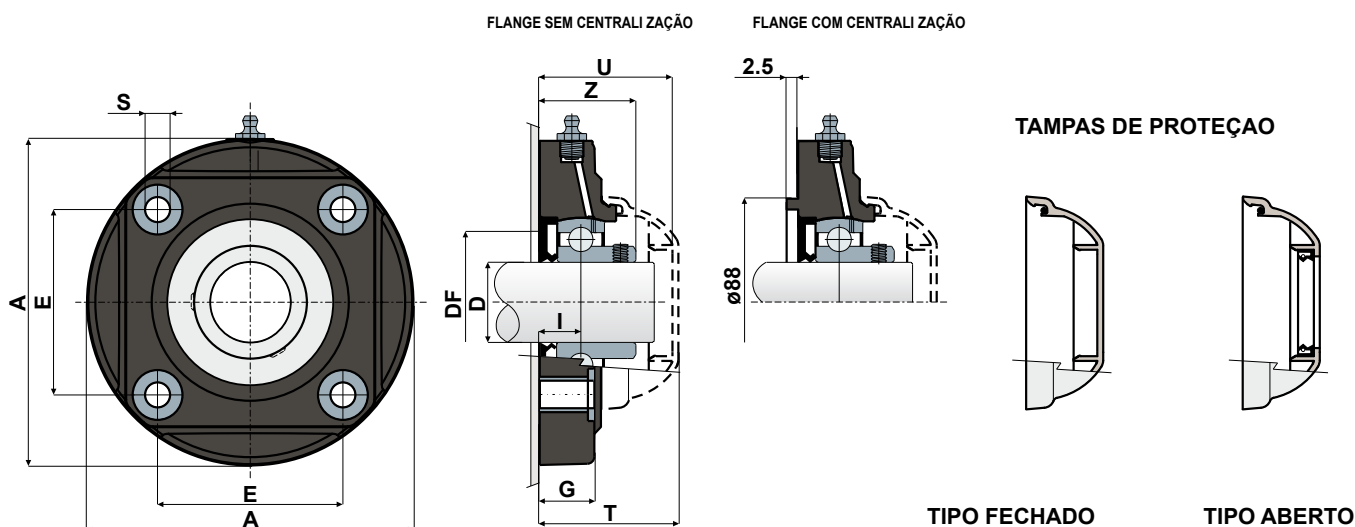
Erro máximo de alinhamento do eixo 2,5°

Para mais informações, entre em contato com o nosso Escritório Técnico Comercial.

Suportes de flange redonda

Dados técnicos

Serie **UCFC/CX**



FLANGE SEM CENTRALIZAÇÃO

D	SERIE	CÓDIGOS Suporte		ROLAMENTO EM AÇO CROMADO										Carga rolamento (N)		Carga suporte		CÓDIGOS TAMPA							
		Negro	Blanco	DIMENSÕES (mm)										C	CO	(N)	CINZA RAL 7042		AZUL RAL 5015		LARANJA RAL 2004		VERMELHO RAL 3000		
				E	A	S	G	I	Z	U	T	DF	Max				Min	Fechado	Aberto	Fechado	Aberto	Fechado	Aberto	Fechado	Aberto
*35	UCFC 207 CX	85663	85666	77,8	137	10,5	26	17	40,8	56	58	70	55	25500	15300	19550	80077	80078	80969	80275	82284	82285	87544	87545	

D	SERIE	CÓDIGOS Suporte		ROLAMENTO EM AÇO INOX AISI 440C										Carga rolamento (N)		Carga suporte		CÓDIGOS TAMPA							
		Negro	Blanco	DIMENSÕES (mm)										C	CO	(N)	CINZA RAL 7042		AZUL RAL 5015		LARANJA RAL 2004		VERMELHO RAL 3000		
				E	A	S	G	I	Z	U	T	DF	Max				Min	Fechado	Aberto	Fechado	Aberto	Fechado	Aberto	Fechado	Aberto
35	UCFC 207 CX	85665	85667	77,8	137	10,5	26	17	40,8	56	58	70	55	16600	15300	19550	80077	80078	80969	80275	82284	82285	87544	87545	

FLANGE COM CENTRALIZAÇÃO

D	SERIE	CÓDIGOS Suporte		ROLAMENTO EM AÇO CROMADO										Carga rolamento (N)		Carga suporte		CÓDIGOS TAMPA							
		Negro	Blanco	DIMENSÕES (mm)										C	CO	(N)	CINZA RAL 7042		AZUL RAL 5015		LARANJA RAL 2004		VERMELHO RAL 3000		
				E	A	S	G	I	Z	U	T	DF	Max				Min	Fechado	Aberto	Fechado	Aberto	Fechado	Aberto	Fechado	Aberto
*35	UCFC 207 CX	86033	86035	77,8	137	10,5	26	17	40,8	56	58	-	-	25500	15300	19550	80077	80078	80969	80275	82284	82285	87544	87545	

D	SERIE	CÓDIGOS Suporte		ROLAMENTO EM AÇO INOX AISI 440C										Carga rolamento (N)		Carga suporte		CÓDIGOS TAMPA							
		Negro	Blanco	DIMENSÕES (mm)										C	CO	(N)	CINZA RAL 7042		AZUL RAL 5015		LARANJA RAL 2004		VERMELHO RAL 3000		
				E	A	S	G	I	Z	U	T	DF	Max				Min	Fechado	Aberto	Fechado	Aberto	Fechado	Aberto	Fechado	Aberto
35	UCFC 207 CX	86034	86036	77,8	137	10,5	26	17	40,8	56	58	-	-	16600	15300	19550	80077	80078	80969	80275	82284	82285	87544	87545	

MATERIAIS: Suporte de polipropileno reforçado preto ou branco; rolamento de aço ao cromo ou aço inox; lubrificador de latão níquelado; casquilhos de reforço e anilhas de aço inox AISI 304; guarnições de borracha NBR; tampa de polipropileno cinza Ral 7042, azul Ral 5015, laranja Ral 2004, vermelho Ral 3000.

CARACTERÍSTICAS: É diferente da série UCFC/C apenas pela falta da tampa de proteção, que pode ser pedida à parte, como acessório. Montagem com eixos sem apoios. Erro máximo de alinhamento do eixo 2,5°.

EMBALAGEM: 8 peças.

SOB ENCOMENDA: * Indicar para a chumaceira rolamento com colar excêntrico, será fornecido com a tampa cinza, ver pág. n.º 2 e indicar o código e o *



Chumaceira quadrada

Serie **UCF/C**

NEW



Sob encomenda
Tampas azul Ral 5015

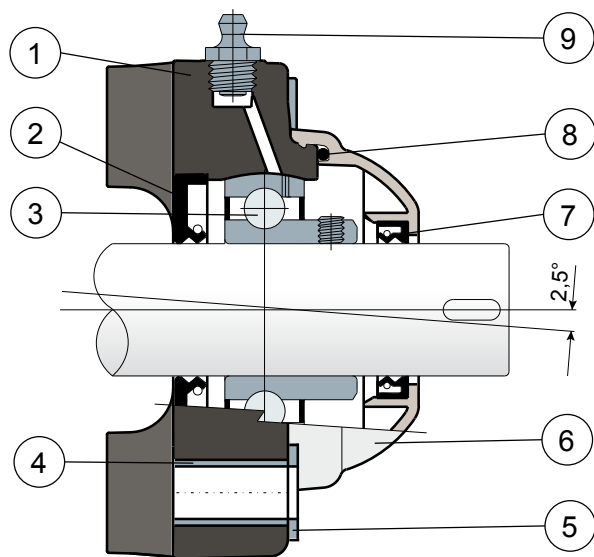


Standard tampas
cinza Ral 7042



Sob encomenda
tampas vermelhas Ral 3000

Proteção completa do rolamento



Exemplo de aplicação

