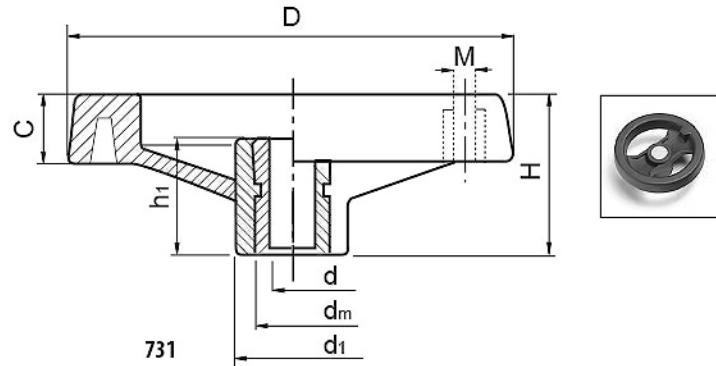
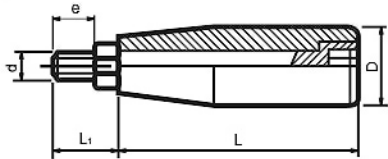


Volantes

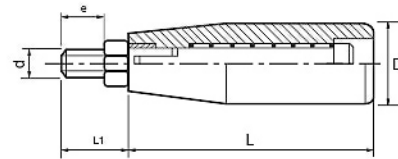


731

Manivelas



733

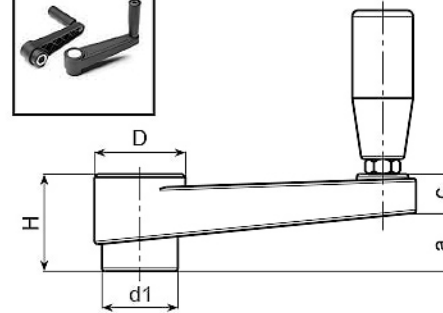


735

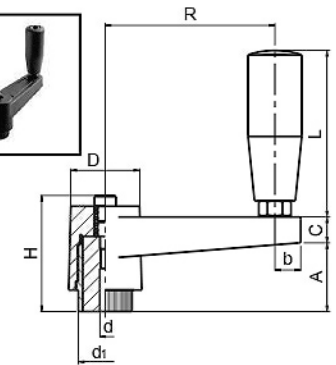
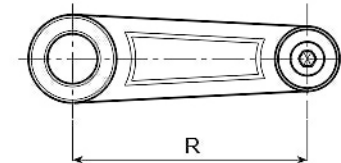
Código	D	H	L	M	h1	e	d1	L1	C	d	dm	Rosca
<b>Volantes 731</b>												
B6.014008	80	34		M6	26		24	14	5	12		
B6.014010	100	42		M6	33		28	16	5	16		
B6.014013	130	50		M8	36		32	20	5	18		
	160	56		M8	40		40	24	8	22		
	200	61		M8	40		51	28	8	22		
B6.014025	250	71		M10	47		56	32	8	28		
	350	80		M10	50		68	37	8	30		
<b>Manivelas 733</b>												
B6.015105	19		49			9		14		M6		Aço
B6.015106	19		49			9		14		M6		Inox
B6.015109	21		59			15		21		M8		Aço
B6.015108	21		59			15		21		M8		Inox
B6.015120	27		78			15		22		M10		Aço
B6.015122	27		78			15		22		M10		Inox
<b>Manivelas 735</b>												
B6.015110	20		50			9		14		M6		Aço
B6.015112	25		70			10		16		M8		Aço
	25		82			17		23		M10		Aço

Volantes e Manípulos em: PA - Poliamida preta reforçada

Manivelas Giratórias



715



712 Por encomenda

Código	R	H	d1	D	d	A	C	a	L	b
<b>Manivela Giratória 715</b>										
	65	29	22	27	5		13	17	56	10
B6.016008	80	33	26	31	5		13	18	56	11
B6.016010	110	39	29	34	5		14	25	66	12
	140	49	35	43	5		16	35	76	13
	185	55	40	47	5		15	40	86	14
<b>Manivela Aperto Rápido 712</b>										
	65	45	19	27	5	24	12	24	56	11
B6.016108	80	52	24	34	5	33	13	33	66	12
	110	52	24	34	5	33	14	33	66	13

Observações

As manivelas giratórias são equipadas com manivela tipo 733, mas pode ser aplicado o tipo 735, neste caso será: R80-B6.016009 R110-B6.016011

Manivelas em:

PA - Poliamida preta reforçada